



Gastro-Haal

NÁVOD

pro instalaci a údržbu

ŠKRABKY BRAMBOR

ŠKZ-15, ŠKZ-25



7/2024

CE 1299

Obsah

1. Obecné informace	3
2. Použití	3
3. Bezpečnostní předpisy	3
3.1. Požární ochrana	4
3.2. Elektrické zařízení.....	4
3.3. Hygienické požadavky.....	4
4. Právní prohlášení.....	5
5. Technické údaje.....	6
5.1. Technické rozměry ŠKZ-15.....	7
5.2. Technické rozměry ŠKZ-25.....	8
6. Popis zařízení.....	9
6.1. Vnitřek bubny.....	9
6.2. Mechanické části zařízení	9
6.3. Příslušenství ku škrabce.....	11
7. Montáž.....	12
7.1. Schéma elektrického zapojení.....	13
8. Obsluha.....	14
8.1. Zapnutí zařízení	14
8.2. Vypnutí zařízení.....	15
9. Údržba a čištění zařízení.....	15
9.1. Funkce čištění pod čistícím diskem.....	16
9.2. Odborná údržba	17
9.3. Poruchy jejich odstranění.....	18
9.4. Náhradní díly.....	18
9.5. Doprava, manipulace a skladování.....	19
9.6. Likvidace zařízení.....	19

Kontakt na dodavatele a poskytovatele servisu naleznete na straně č. 20.

1. Obecné informace

Vážený uživateli, děkujeme vám, že jste se rozhodli pro tento náš výrobek. Před používáním spotřebiče si pozorně přečtete tento návod k obsluze, aby vám spotřebič mohl sloužit k vaší spokojenosti.

2. Použití

Škrabka na brambory se používá v provozech a zařízeních veřejného stravování. Škrabka na brambory zajišťuje efektivní čištění brambor s minimální ztrátou váhy, ale vyžaduje ruční dočištění brambor.

3. Bezpečnostní předpisy

Výrobce prohlašuje, že zařízení jsou v souladu s předpisy a platnými vyhláškami Evropské unie a příslušnými nařízeními vlády.

Pozor! Výrobce se vzdává jakékoli odpovědnosti v případě přímých i nepřímých poškození, které se vztahují k nesprávné instalaci, nesprávnou montáží nebo jinými příčinami.

Spotřebič mohou obsluhovat pouze kvalifikované osoby. Části a součásti nastavené výrobcem nebo odborným servisem, má uživatel přísný zákaz přestavovat. Je zakázáno během provozu se dotýkat jiných částí spotřebiče než ovládacích a výrobcem určených. Dále je během provozu zakázáno čištění a mytí spotřebiče. Je zakázáno používat spotřebič pro jiné účely, než je to určeno v návodu. Údržbu a opravu můžete provést pouze při vypnutém stavu spotřebiče od elektrické sítě.

- Provozovatel je povinen před uvedením stroje do provozu stanovit kompetence osob pro montáž a demontáž, uvedení do provozu, obsluhu, čištění a pravidelnou údržbu, tak aby byla zajištěna především bezpečnost osob a majetku a byly vytvořeny předpoklady pro splnění hygienických požadavků pro zacházení s poživatinami.
- Provozovatel je povinen zajistit provádění pravidelné údržby, čištění a sanitaci stroje, dodržování čistoty a při instalaci dostatečný volný prostor v okolí pracovních míst stroje.
- Provozovatel je povinen učinit taková opatření, aby stroj nemohla obsluhovat žádná neoprávněná osoba.
- Stroj lze používat pouze k účelům, pro které je technicky způsobilý, v souladu s podmínkami stanovenými výrobcem a které svojí konstrukcí, provedením a technickým stavem odpovídá předpisům k zajištění bezpečnosti.
- Samostatně mohou stroj obsluhovat pouze pracovníci tělesně a duševně způsobilí, starší 18 let, prokazatelně zaškolení pro obsluhu a seznámeni s návodem k použití, který musí být uložen na obsluze přístupném místě.
- Obsluha je povinna provádět vizuální kontrolu zařízení a základní ošetření. Čištění, údržbu a opravy lze provádět až po odpojení elektrického zařízení stroje od elektrické sítě, tzn. Vypnutém hlavním vypínači a zajištění vypnutého stavu, uzamčením vypínače ve vypnuté poloze.
- Pokud obsluha zjistí závadu nebo poškození, které by mohlo ohrozit bezpečnost práce nebo provoz zařízení a které není schopna odstranit, nesmí stroj uvést do provozu, musí zajistit vypnutý stav a závadu ihned ohlásit provozovateli.
- Bezpečnostní značky, symboly a nápisy na stroji je nutno udržovat v čistém stavu. Při jejich poškození či nečitelnosti je uživatel povinen obnovit jejich stav v souladu s původním provedením.

JE ZAKÁZÁNO:

- Připojovat elektrické zařízení stroje na elektrickou síť, je-li demontováno nebo poškozeno některé ochranné zařízení (kryty elektrického zařízení, kryty nebezpečných mechanických částí).
- Vyřazovat z činnosti bezpečnostní, ochranné a pojistné zařízení.
- Provádět jakékoli zásahy do konstrukce stroje a do jeho elektrických obvodů.
- Vkládat do bubnu při chodu stroje jakékoli nástroje nebo předměty, kromě brambor určených k čištění.
- Manipulovat se strojem během chodu!
- Provádět údržbu, čištění a opravy není-li zajištěn vypnutý stav elektrických obvodů stroje.

3.1. Požární ochrana

- **POZOR!** Při požáru mohou vznikat hořením částí z umělých hmot škodlivé emise, proto je nutné se řídit obecně platnými požárními předpisy.
- Zařízení se nevybavuje hasicími přístroji, proto je uživatel povinen zajistit objekt, kde je zařízení instalováno, vhodnými hasicími prostředky schváleného typu, v odpovídajícím množství, umístěném na viditelném místě, chráněnými proti poškození a zneužití, s pravidelnými kontrolami a obsluha musí být obeznámena s jejich používáním.
- Elektrické zařízení se nesmí hasit vodou, v objektu musí být umístěn hasicí přístroj (práškový) a obsluha musí být obeznámena s jejich používáním. Pokud bude u zařízení hasicí přístroj vodní nebo pěnový, použít je lze až po vypnutí elektrického proudu!
- Povrch krytů elektrického zařízení je nutno pravidelně čistit od nečistot.

3.2. Elektrické zařízení

- Zapojení musí být provedeno v souladu s požadavky platných předpisů a technických norem EN a STN.
- Ochrana před úrazem elektrickým proudem se provádí samočinným odpojením od napájení.
- Elektrický obvod pro připojení stroje k elektrické síti musí být proveden v souladu s požadavky platných předpisů a technických norem platných pro dané zařízení.
- Práce na elektrických zařízeních smí provádět pouze pracovníci s příslušnou elektrotechnickou kvalifikací.
- Připojení elektrických obvodů stroje k elektrické síti smí provádět pouze pracovník s příslušnou elektrotechnickou kvalifikací, který po připojení musí ověřit správnou funkci elektrického zařízení, včetně funkce ochrany.
- **POZOR!** Pohyblivý vstup mezi napájecím bodem a strojem nesmí ležet volně na zemi bez ochrany proti mechanickému poškození! Pokud má být pro připojení stroje k elektrické síti použit prodlužovací kabel, musí být chráněn proti mechanickému poškození a musí být umístěn tak, aby nepřekážel v pracovní oblasti stroje a nemohl způsobit nehodu – zakopnutí, sklouznutí!
- Provozovatel stroje je odpovědný za zajištění provozu periodických prohlídek elektrického zařízení.

3.3. Hygienické požadavky

- Povinnosti provozovatele stroje je dodržování hygienických předpisů vztahujících se na zacházení s poživatinami.
- Po údržbě a opravách stroje, když došlo ke styku rukou nebo náradím s částmi stroje, které přicházejí do přímého styku s poživatinami, je nutno provést čištění.

4. Právní prohlášení

ZÁKAZNÍK, KTERÉMU MONTÁŽ, NASTAVENÍ A OPRAVU PROVEDLA ORGANIZACE, KTERÁ NENÍ POVEŘENA VÝROBNÍ ORGANIZACÍ, NEMŮŽE U VÝROBCE UPLATŇOVAT NÁKLADY SPOJENÉ SE ZÁRUČNÍ OPRAVOU.

**Obsluha škrabky brambor musí podrobně prostudovat návod k použití a obsluze. V případě nesprávného použití a obsluhy škrabky brambor, se ztrácí nárok na záruční opravu!!!
Výrobce poskytne záruku dle přiloženého „Záručního listu“.**

Vady, které mohou být odstraněny uživatelem, nejsou považovány za vady podléhající záruce.

Vady spadající pod záruku opraví servisní organizace výrobce nebo jeho pověřenec.

Upozornění!

VÝROBCE NEODPOVÍDÁ ZA NESPRÁVNÝ TECHNOLOGICKÝ POSTUP OBSLUHY PŘI VAŘENÍ!

POZOR!

Opotřebování drsného povrchu čistícího talíře je přirozený jev a nevztahuje se na něj záruka.

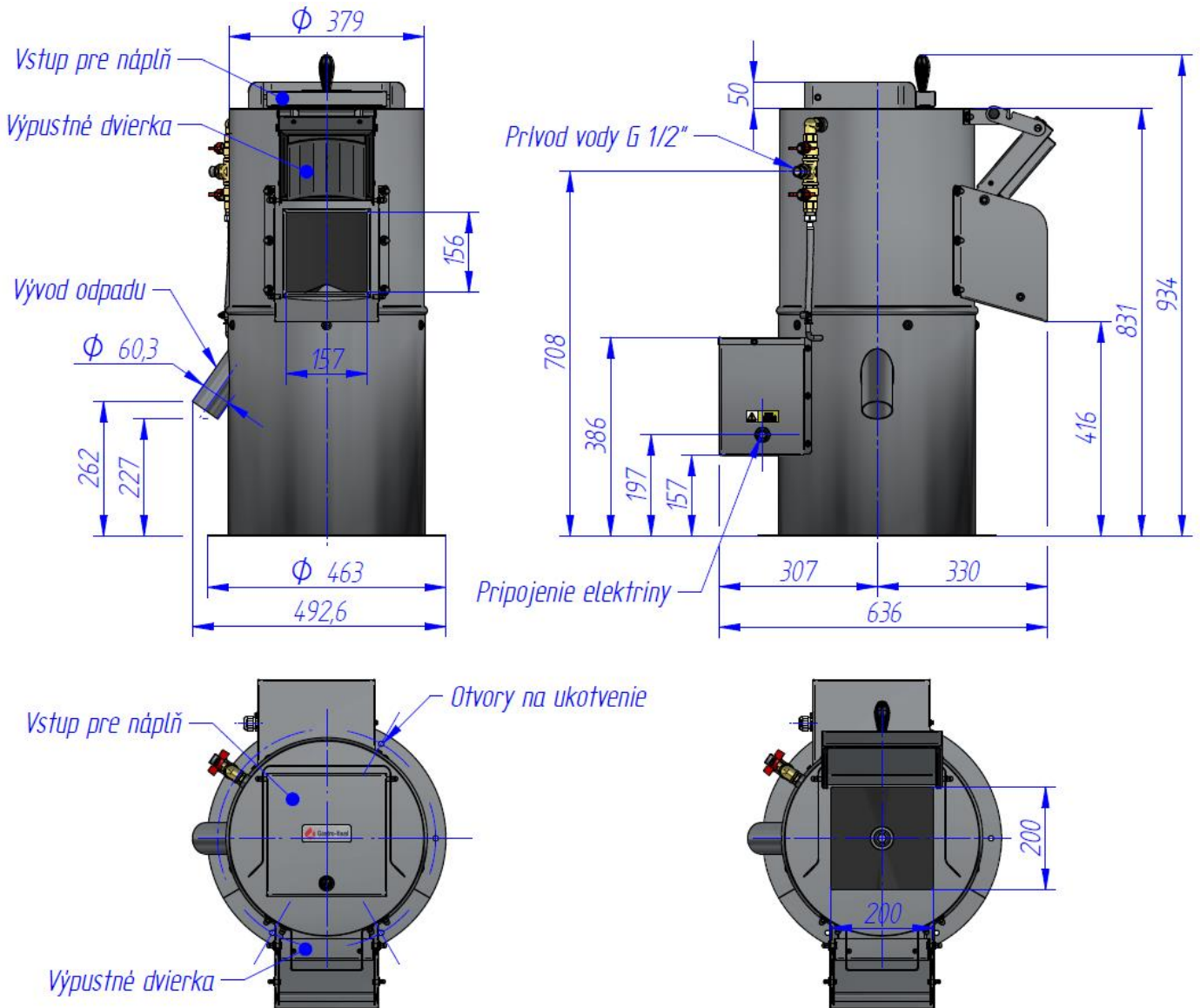
5. Technické údaje

Označení	ŠKZ-15	ŠKZ-25
Zařízení	elektrická škrabka brambor	elektrická škrabka brambor
Vnější rozměry (mm) šxhxv	493x638x901 mm	604x748x940 mm
Kapacita (kg)	min. 8 / optim. 12 / max. 15	min. 20 / optim. 25 / max. 30
Zapojení, výkon		
Jmenovitý příkon (kW)	0,55 kW	0,75 kW
Jmenovité napětí (V)	3 N - 400V, 50Hz	3 N - 400V, 50Hz
Jmenovitý proud (A)	1,5 A	2 A
Průměrný výkon čištění (kg/hod)	200-400 kg/hod	400-600 kg/hod
Čas jednoho cyklu (min)	1,5 - 2 min	1,5 - 2 min
Efektivita čištění (%)	80%	80%
Hladina akustického tlaku (db)	menší než 70db při chodu naprázdno	menší než 70db při chodu naprázdno
Krytí, voda		
Krytí IP	IP 54	IP 54
Přípojka vody (")	1/2"	1/2"
Vývod odpadu (mm)	fí 60,3 mm vnější rozměr	fí 60,3 mm vnější rozměr
Konstrukce, úspora, bezpečnost		
Vnější materiál	nerez	nerez
Boky vnitřní škrabky	nerez	nerez
Spodek škrabky uvnitř	čisticí disk karborundum	čisticí disk karborundum
Hmotnost (kg)	55 kg	70 kg
Opce za příplatek dle ceníku		
Lapač odpadu LO-1	ano (za příplatek)	ano (za příplatek)

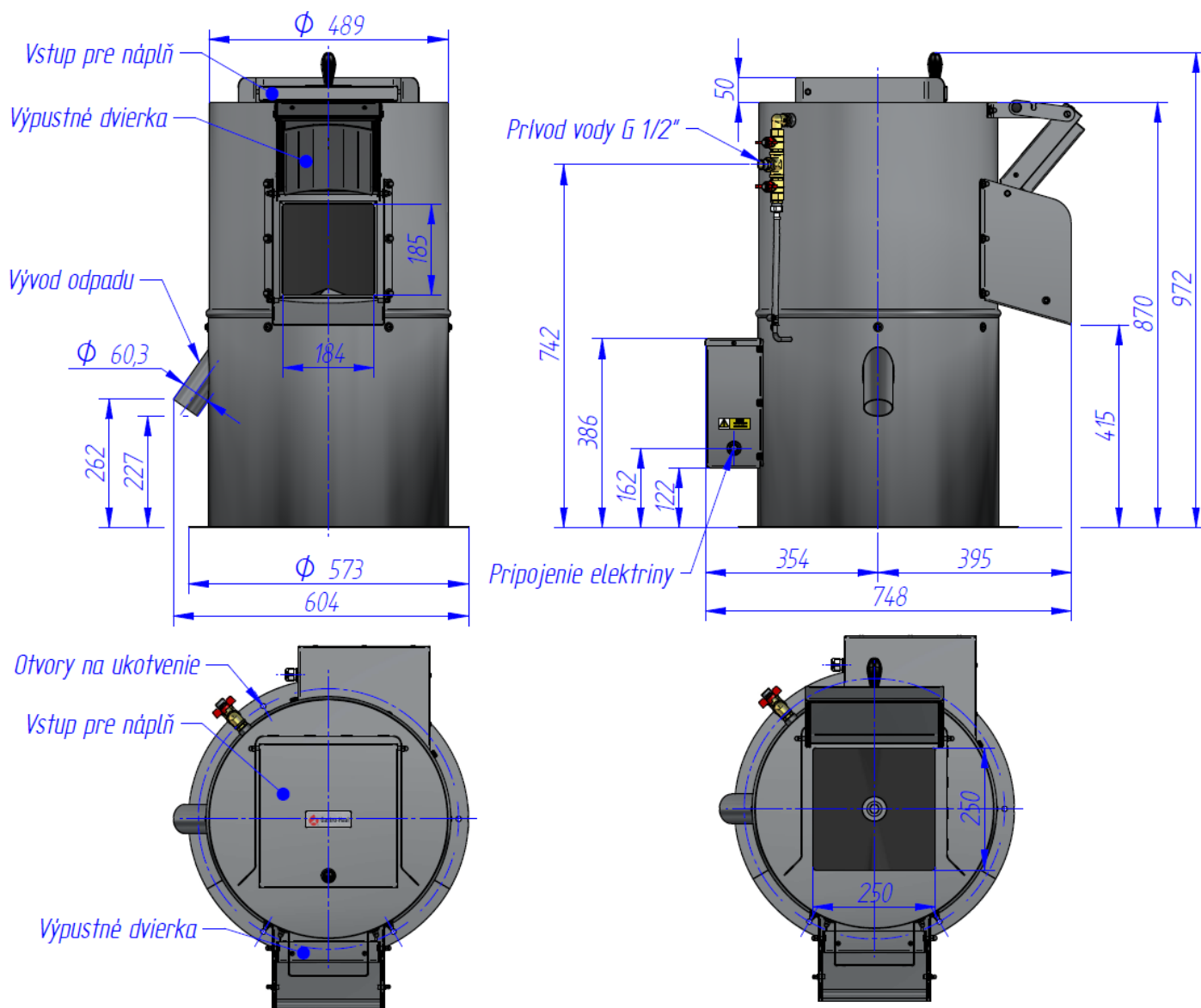
POZOR!

Výkon čištění brambor (čas jednoho cyklu škrábání) do značné míry závisí na kvalitě brambor a na požadované kvalitě škrábání. Buben na brambory je zakázáno naplnit do plna. Vždy nechte minimálně 10 cm volného prostoru mezi vrchem bubnu a mezi náplní, toto garantuje optimální cirkulaci brambor.

5.1. Technické rozměry ŠKZ-15



5.2. Technické rozměry ŠKZ-25



6. Popis zařízení

Škrabka brambor je vyhotovena z potravinářsky nezávadného nerezového materiálu. V horní části zařízení je umístěn buben. Buben se naplňuje přes vstup pro náplň. Přívod vody je umístěn v horní části na zadní straně (viz. technické rozměry) a odpadní část je ve spodní části na levé straně zařízení. K vyprázdnění čistícího bubnu slouží výstupní dvířka, která jsou vybavena pryžovým těsněním. V nejnižším bodě zařízení jsou vytvořeny otvory pro ukotvení.

6.1. Vnitřek bubnu

Brambory jsou v bubnu škrabky čištěny za pomoci čistícího talíře, na který je epoxidem nalepen karborundum. Bok bubnu je také vybaven lepeným karborundumem.

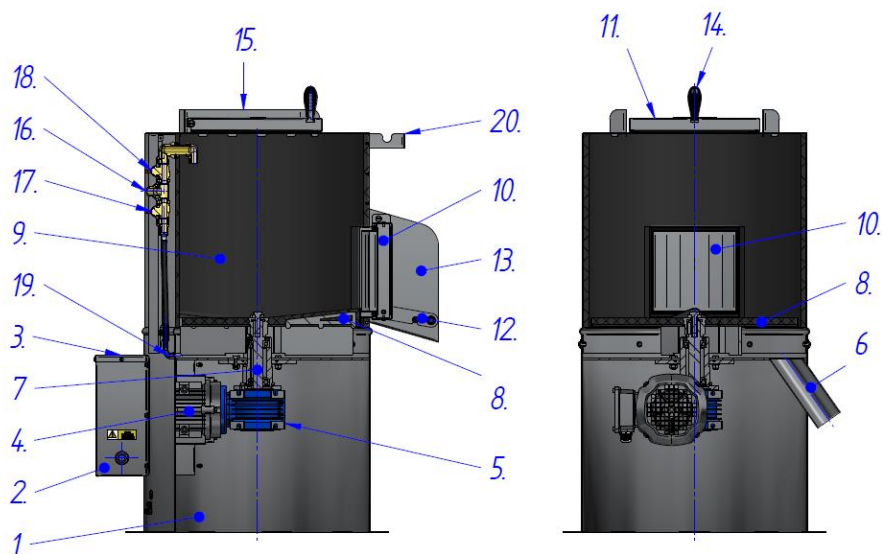
6.2. Mechanické části zařízení

Škrabka brambor je vyrobena převážně z plechových a profilových ocelových materiálů vzájemně spojených svařováním a šroubováním.

Zařízení se skládá z následujících dílů:

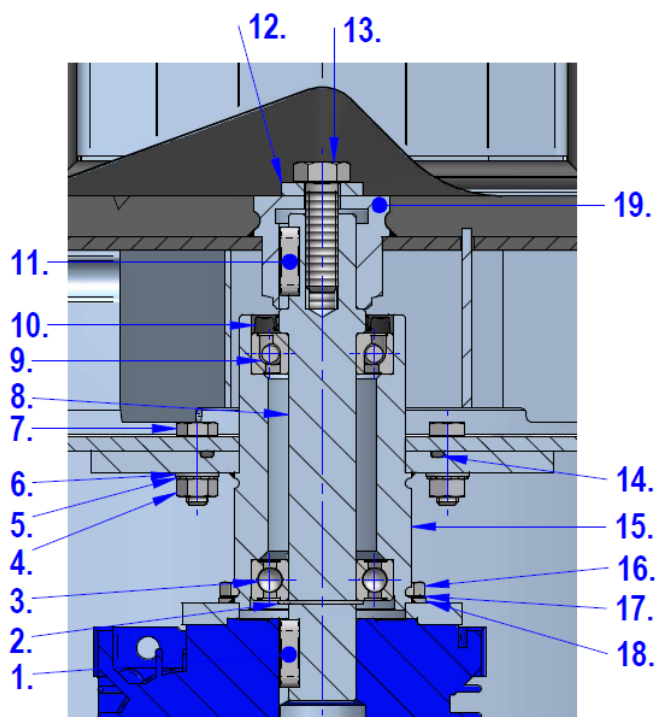
Obrázek: **Sestava škrabky**

- | | |
|--------------------------------|------------------------------|
| 1. spodní část škrabky | 12. madlo na dveře škrabky |
| 2. kryt na elektromotor | 13. vývod |
| 3. vrchní kryt na elektromotor | 14. úchyt na vrch škrabky |
| 4. elektromotor | 15. horná ohrada na škrabku |
| 5. šneková převodovka | 16. připojení vody |
| 6. výtoková trouba | 17. ventil na mytí talíře |
| 7. hřídel škrabky | 18. ventil na oplach brambor |
| 8. talíř škrabky | 19. mytí talíře |
| 9. vrchní část škrabky | 20. úchyt madla na dveře |
| 10. dveře na škrabku | |
| 11. kryt na vrch škrabky | |



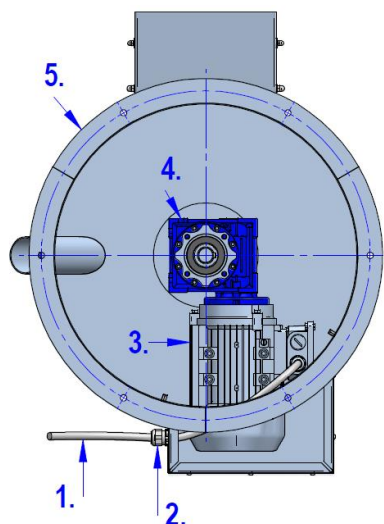
Obrázek: **Sestava pohonu škrabky**

1. ocelové pero DIN 6885
2. pojistný kroužek DIN 471 - 25x+1,2
3. ložisko kuličkové DIN 625-6205-2Z
4. matice šestihranná DIN 934-M8
5. vějířová podložka DIN 6789-A 8,4
6. podložka plochá DIN 125-A 8,4
7. šroub se šestihrannou hlavou DIN 933 M8x25
8. hřídel škrabky 25
9. ložisko 7205 BE-2RZP
10. gufero DIN 3760
11. ocelové pero DIN 6885
12. podložka pod šroubem M12
13. šroub se šestihrannou hlavou din 933 M12x40
14. O kroužek 80x3,55
15. převod škrabky - 25
16. šroub se šestihrannou hlavou DIN 933 M8x20
17. vějířová podložka DIN 6798-A 8,4
18. podložka plochá DIN 125-A 8,4
19. talíř škrabky



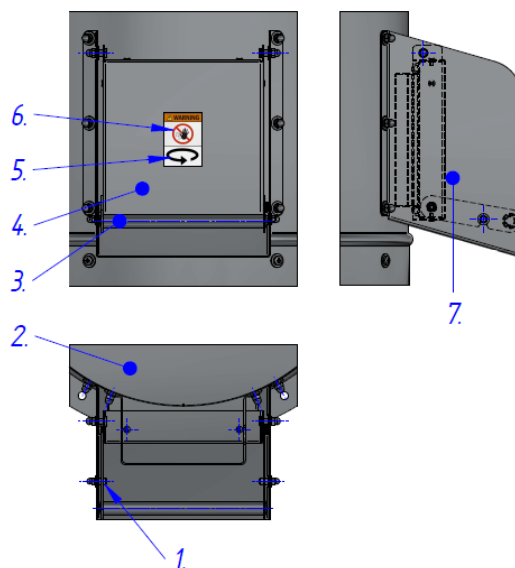
Obrázek: **Připojení škrabky**

1. napájecí kabel
2. přechodka
3. elektromotor
4. šneková převodovka
5. spodní obruč k upevnění



Obrázek: **Sestava výpustních dvířek škrabky**

1. kolík pro zaháknutí dveří
2. vrchní část škrabky
3. úchyt na dveře škrabky
4. dveře na škrabku
5. směr otáčení talíře
6. zákaz manipulace rukou během provozu vývod



6.3. Příslušenství ku škrabce

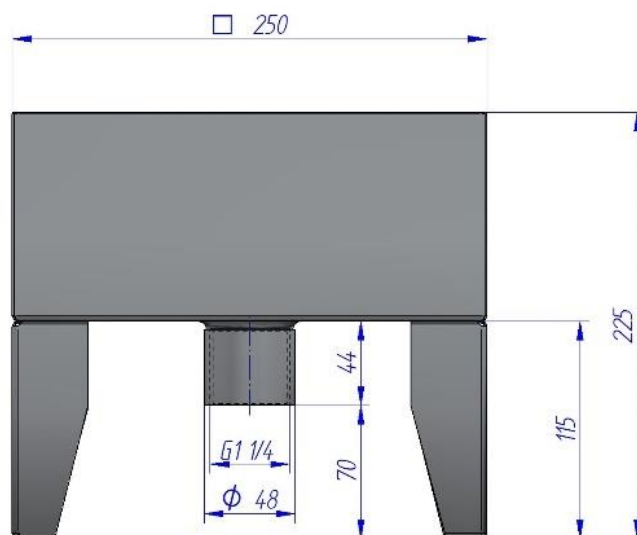
Lapač odpadu LO-1

Odděluje slupky a nečistoty od vody, separuje odpad a nepustí velké částice do odpadního kanálu. Lapač odpadu není součástí zařízení a je třeba si jej objednat.



Technické rozměry

LO-1



7. Montáž

Zapojení, montáž a opravy na zařízení smí provádět pouze organizace nebo osoba pověřená výrobcem pro uvedené práce! (viz seznam servisních firem). Musí být garantována protipožární ochrana!

Spotřebič nesmí být umístěn v těsné blízkosti stěny provozu nebo kuchyňského nábytku, dalších spotřebičů a podobně, aby byl zajištěn volný přístup k čištění a údržbě zařízení. Jelikož na podlahu v okolí stroje, při jeho provozu, vytéká voda vzniká nebezpečí uklouznutí a zakopnutí. Obsluhu je nutno upozornit na toto nebezpečí bezpečnostními tabulkami.

Škrabka brambor se montuje na pevné revidované elektrické vedení.

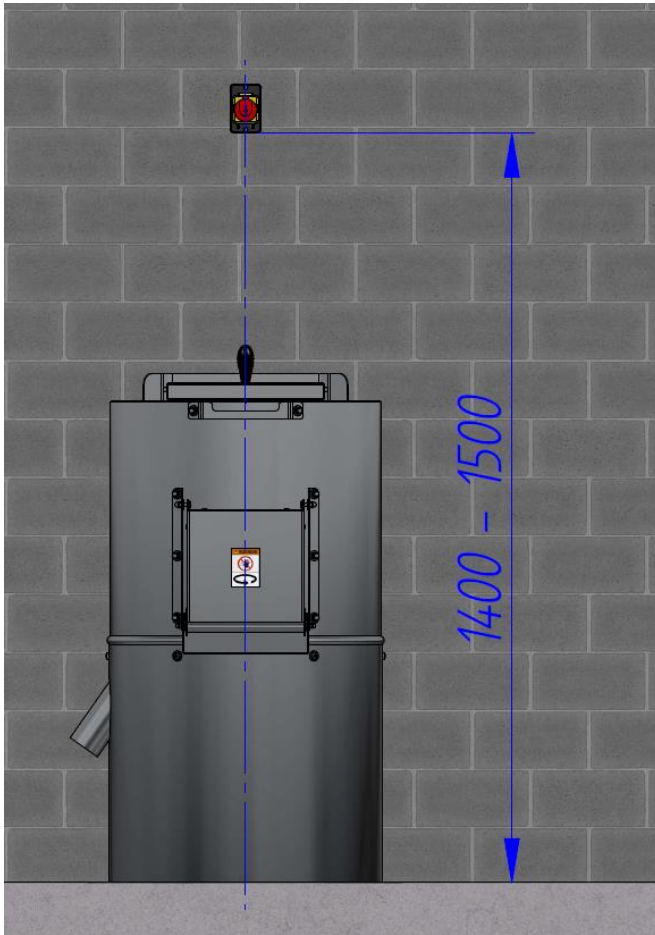
POZOR: před odkrytím ochranných krytů ke svorkám musí být příводы odpojeny! Připojení je třeba provést v souladu s platnými normami EN a ČSN. Při montáži je třeba dodržovat následující pokyny:

- Škrabka brambor se nastaví do vodorovné polohy.
- Zařízení je nutno připevnit o podlahu přes otvory pro ukotvení, doporučujeme používat fixační kotvy do betonu o minimálním rozměru M8x100mm o upevňovací síle 15Nm nebo dle doporučení výrobce kotvy.
- Odstraní se ochranná fólie z plechů.
- Napětí v síti se musí shodovat s napětím vyznačením na štítku.
- Mezi zařízením a rozvodnou sítí se musí namontovat hlavní vypínač, který musí být v blízkosti spotřebiče. Vypínač není dodáván výrobcem.
- Zařízení je třeba uzemnit!
- Připojení je třeba provést podle norem a platných předpisů podle schématu elektrického zapojení.
- Škrabka brambor se připojí na přívod studené vody (připojovací rozměr ½“) při tlaku Max. 6 bar. Pokud je tento tlak v síti vyšší, je třeba před napojení zařízení namontovat regulátor tlaku!!!
- Pro odpadní vodu je třeba zajistit odtok, vnější průměr trubky je 60,3 mm.
- Výrobce doporučuje instalaci lapače odpadu, který není součástí balení, ale lze objednat u výrobce jako příslušenství.

Práce na elektrickém zařízení mohou provádět pouze pracovníci s příslušnou elektrotechnickou kvalifikací ve smyslu platných norem.

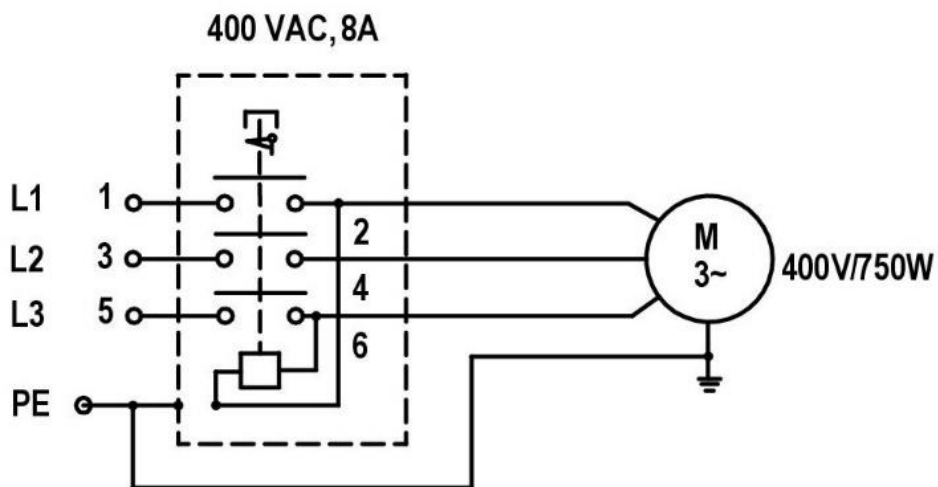
Pozor: Zařízení musí být připojeno k revidované elektrické síti přes vypínač s minimální vzdáleností kontaktů 3 mm a vypínač musí být umístěn v blízkosti zařízení! Hlavní vypínač není dodáván výrobcem.

Povinností provozovatele zařízení je zajistit instalaci pevného přívodního vedení, které bude ukončeno na stěně, v blízkosti místa určeného pro stroj, jističem elektromotoru se jmenovitým proudem odpovídajícím jmenovitému proudu stroje. Jistič musí být vybaven zařízením pro uzamčení ve vypnuté poloze a musí být umístěn ve skříni z izolantu s ochranným krytem IP 54, určeným pro montáž na stěnu. Tato skříň musí být umístěna ve vzdálenosti maximálně 3 m od stroje ve výšce asi 1,5 m nad podlahou. Pohyblivý přívod musí být vhodně chráněn proti mechanickému poškození. Ochranný vodič připojený na vnější ochrannou svorku stroje, pro spojení neživých částí stroje se soustavou doplňujícího pospojování, musí být vhodně chráněn **proti mechanickému poškození.**



Zapojte přívodový kabel do hlavního vypínače. Připojte přívodovou studenou vodu na kulový ventil i odpadní část vody. Zařízení je připraveno ke zkušebnímu provozu. Otevřete ventil studené vody a překontrolujte těsnost vodoinstalace. Zařízení zapněte naprázdno zeleným knoflíkem, po 1 minutě vypněte a přes horní otvor pro náplň zkontrolujte směr otáčení talíře. Správný směr točení talíře je v protisměru hodinových ručiček, což symbolizuje i štítek na výpustných dvířkách.

7.1. Schéma elektrického zapojení



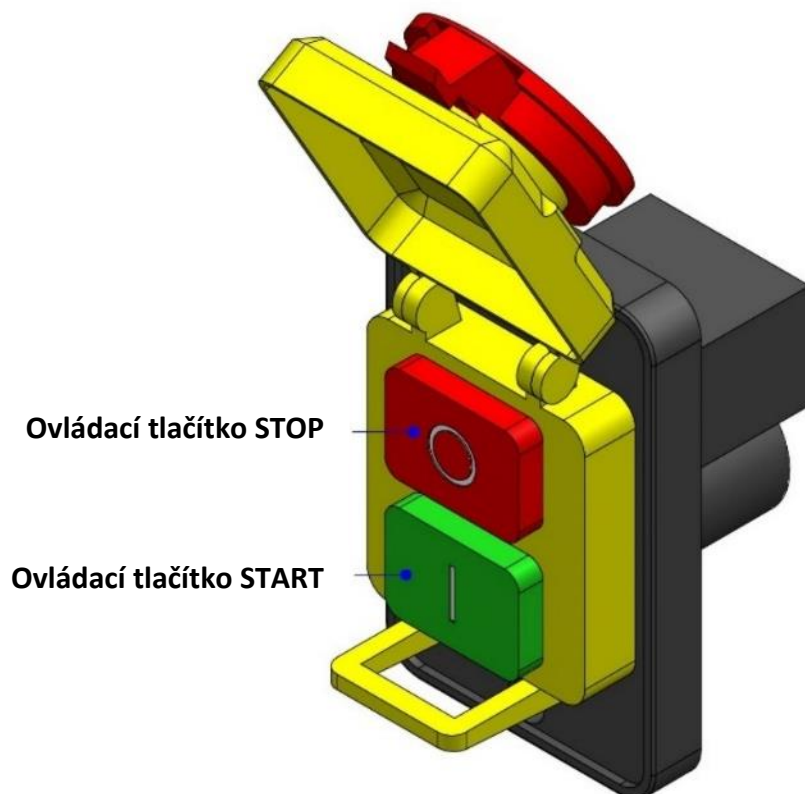
8. Obsluha

Neodborná manipulace je nebezpečná. Výrobce neodpovídá za materiální škody, které vznikly při neodborné manipulaci (při uvedení zařízení do provozu nebo při provozování). Provozovatele je třeba seznámit s návodem k použití a poučit jej.

Zařízení používat bez dozoru je zakázáno! Při zjištění závady nebo poruchy je třeba zařízení okamžitě odstavit z provozu a odpojit jej z elektrické sítě. Je třeba zavolat servisního pracovníka.

8.1. Zapnutí zařízení

Ujistěte se o tom, že výstupní dvířka jsou zavřená. Přes vstup pro náplň nasypejte žádané množství brambor do čistícího bubnu (dle typu). Zavřete horní dvířka. Otevřete horní přívodní ventil studené vody. Průtok vody regulujte podle potřeby nastavením ventilu. Zapněte zařízení pomocí zeleného tlačítka. Škrabka je vybavena také spodním ventilem pro přívod vody, který slouží k vyčištění a údržbě prostoru pod čistícím talířem. Tento ventil může být současně otevřen s horním ventilem, ale kvůli snížení spotřeby vody doporučujeme tuto funkci použít na konci denního provozu. Pokud mezi cykly škrábání brambor je delší přestávka (více než 30 minut), tak možnost čištění pod čistícím talířem proveďte častěji, abyste zabránili ukládání usazenin v tomto prostoru. **Čistící funkci zobrazujeme v části 9.1.**



Po 1 – 2,5 minutách provozu vypněte škrabku brambor pomocí červeného tlačítka a přes horní dvířka zkontrolujte kvalitu čištění. Podle potřeby postup opakujte. Pokud jste spokojeni s kvalitou čištění, uzavřete ventil přívodu vody. Pod výpustná dvířka umístěte nádobu, mírně je pootevřete pomocí rukojeti směrem nahoru (cca 10 cm) a zapněte zařízení. Očištěné brambory se odstředivou silou samovolně vysypou, pomocí červeného tlačítka vypněte zařízení. Po vyprázdnění čistícího bubnu můžete proces opakovat. Po použití vnitřek bubnu zařízení vyčistěte proudem studené vody.

POZOR!

Během provozu točícího se čistícího talíře je zakázána ruční manipulace v čistícím prostoru – hrozí vážné zranění. Během provozu zařízení vykonává mechanický pohyb, což je přirozený jev.

8.2. Vypnutí zařízení

Zařízení umíte vypnout červeným tlačítkem a uzavřete přívod vody. Po ukončení denního provozu, bude-li zařízení delší dobu mimo provoz, nebo při chybném provozu či při poruchách, je třeba zařízení odpojit hlavním vypínačem od elektrické sítě.

9. Údržba a čištění zařízení

UPOZORNĚNÍ!

Před čištěním a údržbou je nutno vypnout škrabku brambor z elektrické sítě. Zařízení se nesmí čistit z vnějšku stříkající vodou!!!

Jakýkoliv zásah do konstrukce zařízení JE ZAKÁZÁN!!!

Po skončení denního provozu je třeba zařízení důkladně omýt vlažnou vodou s neutrálním saponátem a otřít jej do sucha. Na nerezové části se nesmí používat čistící prášky nebo čistící prostředky, které mohou poškrábat tyto části. Mohlo by tak dojít ke korozi. Z tohoto důvodu je třeba zamezit styku kovových předmětů s nerezovými částmi. K čištění se nesmí použít ani smirkový papír. Při větších nečistotách je třeba použít syntetickou houbu. Dále se nesmí používat k čištění abrazivní čistící prostředky či čistící prostředky na bázi chlóru.

Doporučuje se pravidelná údržba a kontrola servisní organizací nebo výrobcem. Můžete tak prodloužit životnost zařízení. Nedostatečná a nepravidelná údržba může být příčinou zvýšených nákladů na opravy a nepřiměřeně dlouhých vyřazení zařízení z provozu. Stroj je navržen tak, aby jeho čištění bylo snadné a účinné bez demontáže jeho částí.

Vždy před začátkem práce zkontrolujte stav izolace pohyblivého přívodu, zda není mechanicky poškozen.

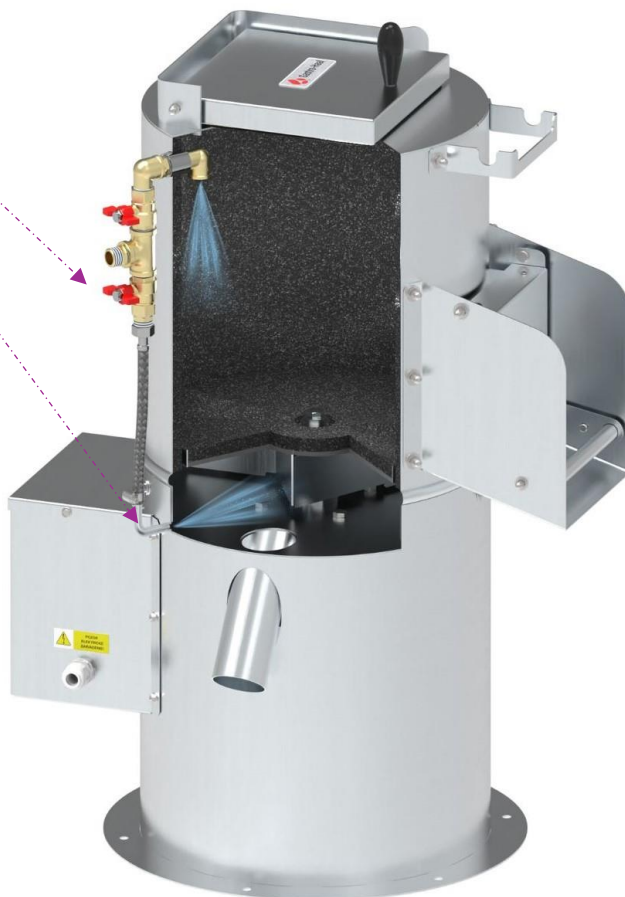
Pro ošetřování zařízení GASTRO-HAAL výrobce doporučuje používání čistících prostředků značky TIEFFE, které jsou speciálně výrobcem testovány, odzkoušeny a vyhovující. Možnost zakoupení čistících prostředků TIEFFE přímo u výrobce zařízení GASTRO-HAAL nebo obchodního prodejce.

9.1. Funkce čištění pod čistícím diskem

Už žádné usazeniny a odpad pod čistícím diskem.

Zabudovali jsme funkci oplachu pod čistícím diskem, a tak bude škrabka stále čistá a hygienicky v nejvyšším pořádku! Během čištění brambory se čistí i zanášený prostor pod čistícím diskem.

Škrabka má dva ventily, jeden ventil napouští vodu do čistícího prostoru, kde se čistí brambory, druhý ventil má za úkol přivést vodu do prostoru pod čistícím talířem – tedy tam, kde se ukládá špína, a běžně se tam nedostanete. Použití čistící funkce je mimořádně jednoduché, **při čištění brambor povolíte horní ventil, po dočištění otevřete spodní čímž voda propláchne i spodek talíře**. Pokud si přejete, oba ventily mohou být otevřeny během čištění brambor, a tak kromě čištění brambor oplachujete i škrabku.

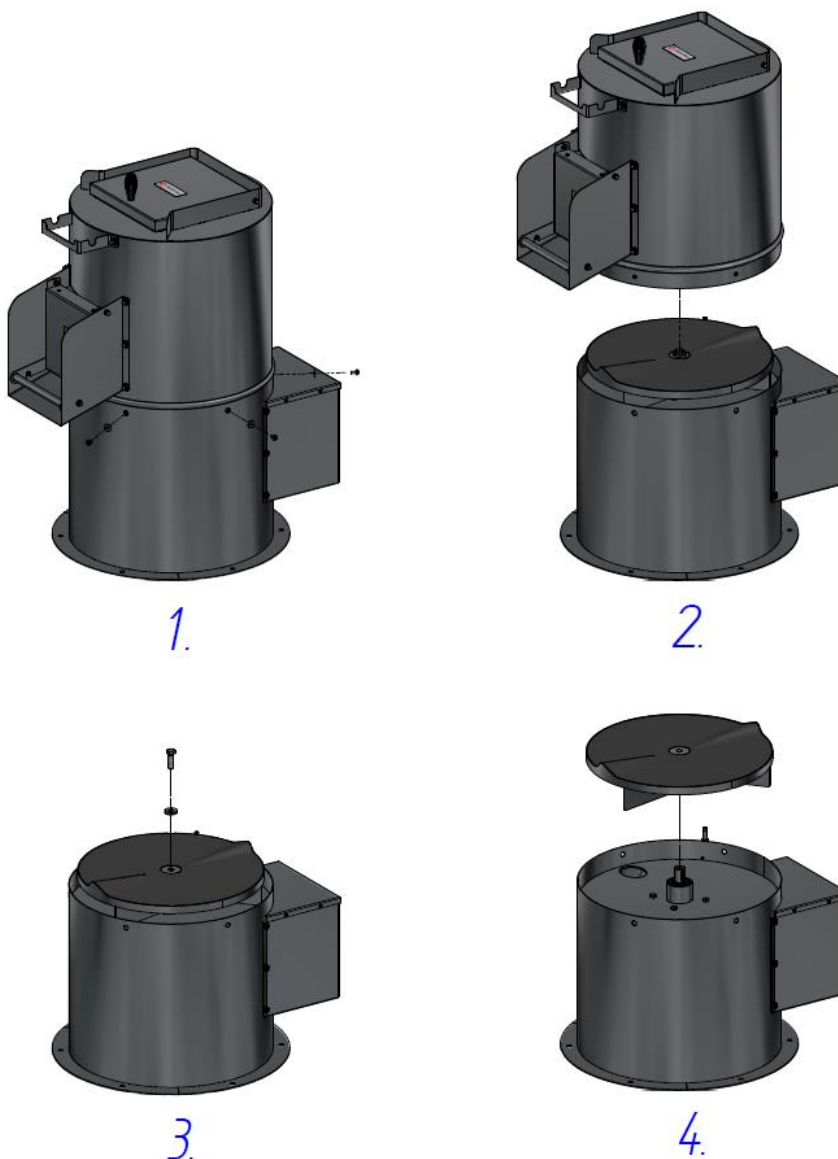


9.2. Odborná údržba

Následující postup servisního zásahu může provést pouze odborně způsobilý servisní technik, během této údržby zařízení musí být odpojeno od elektrické sítě.

Postup výměny čistícího kotouče:

1. Vyšroubujte 6ks šroubů připevňující horní část ke spodní.
2. Směrem nahoru odstraňte horní část škrabky brambor.
3. Odstraňte šroub, který připevňuje čistící talíř.
4. Směrem nahoru čistící talíř demontujte.



Kompletace škrabky brambor je opačná než postup demontáže čistícího talíře. Při upevnění horní části škrabky brambor používejte vhodný těsnící, hygienicky nezávadný materiál (např. sanitární silikon), abyste zabránili úniku vody mezi horní a spodní částí.

9.3. Poruchy jejich odstranění

POZOR! Veškeré činnosti související s opravami elektrického zařízení mohou provádět pouze pracovníci s odpovídající elektrotechnickou kvalifikací podle platných norem ČSN a EN.

Porucha	Příčina	Způsob odstranění
Elektromotor nelze nastartovat	<ul style="list-style-type: none">- stroj není připojen k elektrické síti- přerušení dodávky elektrické energie- Jistič se vypnul ve vstupu	<ul style="list-style-type: none">- zapnete hl. vypínač (jistič)- přivolejte elektrikáře- zapnete jistič anebo vyměňte pojistku v napájecím obvodu
Po spuštění elektromotoru a naplnění bubnu se disk neotáčí	<ul style="list-style-type: none">- poškození ložiska hřídele disku	<ul style="list-style-type: none">- zavolejte odborný servis
Disk se při ovládní pohybu ruky volně neotáčí	<ul style="list-style-type: none">- poškození ložiska hřídele disku	<ul style="list-style-type: none">- zavolejte odborný servis
Doba čištění je příliš dlouhá	<ul style="list-style-type: none">- nadměrné opotřebení nebo poškození čisticí vrstvy zařízení	<ul style="list-style-type: none">- zavolejte odborný servis
Při startování se elektromotor neotáčí a hučí nebo se otáčí při nižších otáčkách a nadměrně hučí	<ul style="list-style-type: none">- v přívode elektromotoru je přerušena jedna fáze (přetavená pojistka)	<ul style="list-style-type: none">- přivolejte elektrikáře

9.4. Náhradní díly

Výrobce dodává na základě písemné objednávky náhradní díly na škrabky na brambory (SKZ-15 a SKZ-25).

V objednávce je třeba uvést:

- typ stroje
- výrobní číslo
- název dílu
- počet kusů

Pro objednání náhradních dílů kontaktujte svého dodavatele nebo přímo výrobce na emailové adrese: servis@gastrohaal.sk.

9.5. Doprava, manipulace a skladování

Zařízení je zabalené ve fólii a je připevněn na lisované paletě pro snazší manipulaci.

POZOR! Při manipulaci se zařízením dodržujte bezpečnostní předpisy vztahující se na tuto činnost.

- Manipulaci lze provádět pomocí vysokozdvizného vozíku odpovídající nosnosti.
- Při manipulaci se zařízením nevkládejte nikdy ruce ani jiné části těla pod ty části, které nejsou dokonale připevněny nebo jsou v pohybu.
- Při manipulaci je nutno brát v úvahu jeho hmotnost, rozměry a polohu jeho těžiště
- Zařízení se nesmí přemísťovat ručně.
- Doprava se provádí pomocí běžných dodávkových nebo nákladních dopravních prostředků odpovídající nosnosti.
- Zařízení lze skladovat v suchých, uzavřených prostorách, chráněných proti povětrnostním podmínkám.
- Zařízení lze skladovat pouze zabalené a postavené na rovné, pevné ploše.
- Při skladování více strojů je zakázáno stavět stroje na sebe!
- Při dočasném odstavení z provozu zařízení důkladně vyčistěte, vysušte a konzervujte. Uzamkněte hlavní vypínač zařízení (jistič) ve vypnuté poloze.



9.6. Likvidace zařízení

Po uplynutí doby životnosti zařízení nebo v okamžiku, kdy by byla jeho oprava neekonomická, se jednotlivé části likvidují po celkové demontáži zařízení v souladu s požadavky zákona o odpadech následovně:

- kovové části se roztřídí podle druhu kovu a nabídnou se k odprodeji organizaci, která se zabývá sběrem druhotných surovin,
- části z umělé hmoty a podobných materiálů, které nepodléhají přirozenému rozkladu, se roztřídí a předají organizaci, která se zabývá sběrem těchto materiálů,
- části elektrických zařízení se předají organizaci pověřené sběrem a likvidací elektro odpadu.

POZOR! Vzhledem k ochraně životního prostředí je zakázáno likvidovat části z plastu spalováním!

DODAVATEL:

(zde přidejte kontakt na dodavatele)

POSKYTOVATEL SERVISU:

(zde přidejte kontakt na servis)

VÝROBCE

GASTRO – HAAL, s.r.o. Považská 16, 940 67 Nové Zámky, SR +421 35 6 430 115 gastro@gastrohaal.sk
IČO: 31435076 DIČ: 2020413659 IČ DPH: SK2020413659 www.gastrohaal.sk