



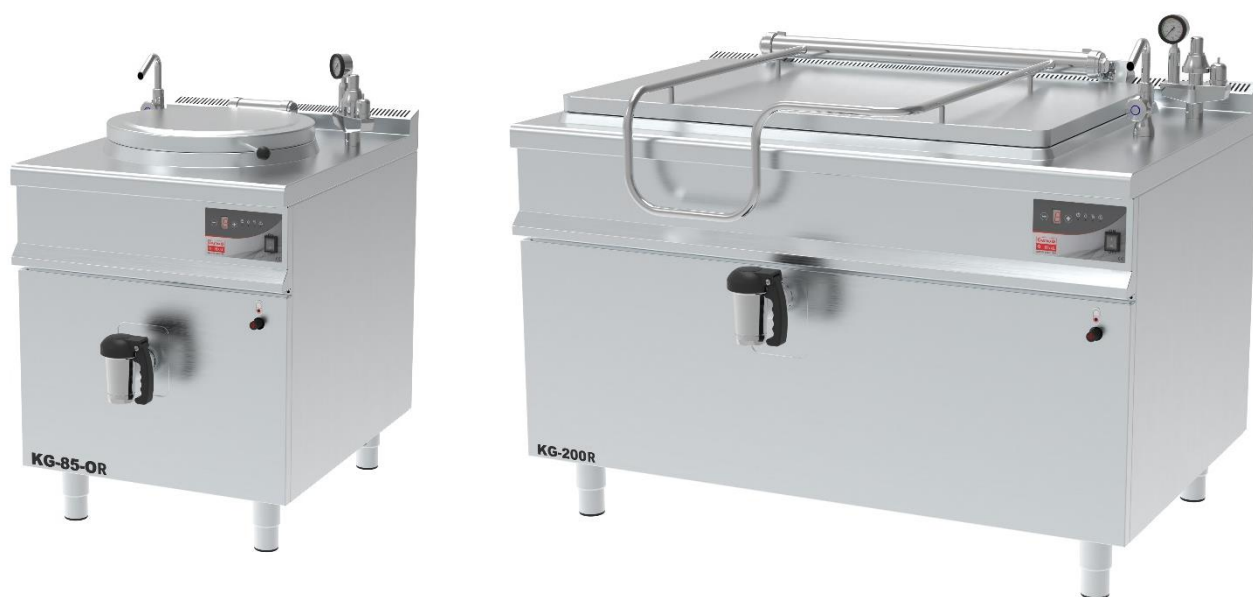
Gastro-Haal

NÁVOD

pro instalaci a údržbu

VARNÉ KOTLE

plynové s automatickým dopouštěním vody
a digitálním ovládacím panelem



KULATÝ DUPLIKÁTOR

KG-785-O-R, KG-85-O-R, KG-100-O-R, KG-150-O-R

HRANATÝ DUPLIKÁTOR

KG-100-R, KG-150-R, KG-200-R, KG-300-R

Obsah

1. Obecné informace	3
2. Použití	3
3. Bezpečnostní předpisy	3
4. Právní prohlášení	3
5. Technické údaje	4
6. Popis varného kotle	8
7. Montáž	9
8. Obsluha	10
8.1. Chybové hlášení (ERROR) poruchy a řešení	12
9. Údržba a čištění zařízení	14
10. Důležité pokyny	15
11. Umístění kotle	16
12. Přílohy	17
12.1. Připojovací rozměry	17
12.2. Schéma elektrického zapojení	24
13. Návod pro použití výpustného ventilu	25
14. Pojistná armatura – sestava	26

Kontakt na dodavatele a poskytovatele servisu naleznete na straně č. 27.

1. Obecné informace

Vážený uživateli, děkujeme Vám, že jste se rozhodli pro tento náš výrobek. Před používáním spotřebiče si pečlivě prostudujte tento návod k obsluze, aby Vám spotřebič mohl sloužit k vaší spokojenosti.

2. Použití

Plynový varný kotel představuje základní jednotku ve stravovacích provozech jako školní jídelny, restaurace, nemocnice, závodní stravování, vývařovny, vojenské jednotky a další.

Najde uplatnění v řeznictví, uzenářství při konzervování ovoce apod. Slouží k vaření polévek, omáček, masa, těstovin, mléčných jídel bez nebezpečí připálení, k dušení ryb, zelenin, hub, k ohřívání mražených jídel nebo polotovarů. Varná nádoba kotle KG-100-R, KG-150-R, KG-200-R, KG-300-R je hranatá a tím je umožněno vaření, dušení a ohřívání s použitím nádob dle rozměrové řady Gastro - norm. Kotle KG-785-O-R, KG-85-O-R, KG-100-O-R, KG-150-O-R mají kulatou nádobu.

3. Bezpečnostní předpisy

Výrobce prohlašuje, že zařízení jsou v souladu s předpisy a platnými vyhláškami Evropské unie a příslušnými nařízeními vlády.

Pozor! Výrobce se vzdává jakékoli odpovědnosti v případě přímých i nepřímých poškození, které se vztahují k nesprávné instalaci, nesprávnou montáží nebo jinými příčinami.

Spotřebič mohou obsluhovat pouze kvalifikované osoby. Části a součásti nastavené výrobcem nebo odborným servisem, má uživatel přísný zákaz přestavovat. Je zakázáno během provozu se dotýkat jiných částí spotřebiče než ovládacích a výrobcem určených. Dále je během provozu zakázáno čištění a mytí spotřebiče. Je zakázáno používat spotřebič pro jiné účely, než je to určeno v návodu. Údržbu a opravu můžete provést pouze při vypnutém stavu spotřebiče od elektrické sítě.

Doporučuje se kontrola servisními pracovníky určenými výrobcem jednou ročně. Při výměně náhradních dílů musí být použity originální náhradní díly.

Výrobce neodpovídá za vady vzniklé neodbornou montáží a obsluhou.

4. Právní prohlášení

ZÁKAZNÍK, KTERÉMU MONTÁŽ, NASTAVENÍ A OPRAVU PROVEDLA ORGANIZACE, KTERÁ NENÍ POVEŘENA VÝROBNÍ ORGANIZACÍ, NEMŮŽE U VÝROBCE UPLATŇOVAT NÁKLADY SPOJENÉ SE ZÁRUČNÍ OPRAVOU.

Obsluha používající varný kotel si musí podrobně prostudovat Návod k instalaci a údržbě. Dále, odpovědná osoba za kupujícího je povinna se zúčastnit spolu s obsluhujícím personálem odborného zaškolení ve smyslu dokumentu Protokol o obsluze a údržbě, který je přílohou Návodu k instalaci a údržbě a vyžaduje se jeho potvrzení podpisem odpovědné osoby a razítkem kupujícího. Odborné zaškolení podle uvedeného probíhá během instalace / montáže zařízení autorizovaným servisním technikem. V případě nesprávného použití a obsluhy kotle, se ztrácí nárok na záruční opravu!!!

Výrobce poskytne záruku na kotel dle přiloženého „Záručního listu“.

Těsnění výtokových ventilů nejsou předmětem záruky!

Vady, které mohou být odstraněny uživatelem, nejsou považovány za vady podléhající záruce.

Vady spadající pod záruku opraví servisní organizace výrobce nebo jeho pověřenec.

Upozornění!

Výrobce neodpovídá za nesprávný technologický postup obsluhy při vaření!

5. Technické údaje

Rada	700	900	900	900	900
Označení	KG-785-O-R	KG-85-O-R	KG-100-O-R	KG-100-R	KG-150-O-R
Zařízení	plynový varný kotel	plynový varný kotel	plynový varný kotel	plynový varný kotel	plynový varný kotel
Ovládací panel	digitální	digitální	digitální	digitální	digitální
Vnější rozměry (mm) šxhxv	700x700x900 mm	700x900x900 mm	900x900x900 mm	900x900x900 mm	900x900x900 mm
Objem varné nádoby kotle (l)	85 l	85 l	100 l	100 l	150 l
Duplikátor	kulatý	kulatý	kulatý	kulatý	kulatý
Objem duplikátoru (v mezilehlém plášti) (l)	31 l	31 l	32,1 l	40,6 l	36,8 l
Objem vody v duplikátore (po snímač hladiny) (l)	12 l	12 l	20,7 l	19,3 l	20,7 l
Automatické dopouštění	ano	ano	ano	ano	ano
Jmenovitý tlak duplikátoru (bar)	0,4 bar	0,4 bar	0,4 bar	0,4 bar	0,4 bar
Ohřev					
Přípojka plynu (")	3/4"	3/4"	3/4"	3/4"	3/4"
Jmenovitý tlak plynu G-20 - I2H (kPa)	2 kPa	2 kPa	2 kPa	2 kPa	2 kPa
Jmenovitý tlak plynu G31 propan - I3P (kPa)	3,7 kPa	3,7 kPa	3,7 kPa	3,7 kPa	3,7 kPa
Trubkové hořáky	2 (dvoj) trubicový horák	2 (dvoj) trubicový horák	2 (dvoj) trubicový horák	5 trubicový horák	3 (troj) trubicový horák
Elektrický příkon (W)	25 W	25 W	25 W	25 W	25 W
Jmenovitý tepelný příkon hořáků (kW)	11,2 kW	11,2 kW	16 kW	17 kW	18 kW
Spotřeba plynu G-20 - I2H (m ³ /h)	1,2 m ³ /h	1,2 m ³ /h	1,6 m ³ /h	1,7 m ³ /h	1,8 m ³ /h
Spotřeba plynu G31 propan - I3P (m ³ /h)	0,43 m ³ /h	0,43 m ³ /h	0,62 m ³ /h	0,66 m ³ /h	0,7 m ³ /h
Spotřeba plynu G31 propan - I3P (kg/hod)	0,88 kg/hod	0,88 kg/hod	1,25 kg/hod	1,33 kg/hod	1,41 kg/hod
Jmenovité napětí (V)	230 V + PEN 50 Hz TN-S	230 V + PEN 50 Hz TN-S	230 V + PEN 50 Hz TN-S	230 V + PEN 50 Hz TN-S	230 V + PEN 50 Hz TN-S
Nastavovací max. přetlak na trysku v Mbar (G-20)	14,5 Mbar	14,5 Mbar	17 Mbar	15 Mbar	12 Mbar
Nastavovací max. přetlak na trysku v Mbar (G31)	22 Mbar	22 Mbar	25 Mbar	20 Mbar	20 Mbar
Nastavovací sporo přetlak na trysku v Mbar (G-20)	8,5 Mbar	8,5 Mbar	8,5 Mbar	8,5 Mbar	8,5 Mbar
Nastavovací sporo přetlak na trysku v Mbar (G31)	16 Mbar	16 Mbar	17 Mbar	15 Mbar	15 Mbar

Označení	KG-785-O-R	KG-85-O-R	KG-100-O-R	KG-100-R	KG-150-O-R
Průměr trysky (G-20) mm	2 mm	2 mm	2 mm	3,2 mm	2 mm
Průměr trysky (G31) mm	1,4 mm	1,4 mm	1,4 mm	2,1 mm	1,4 mm
Počet trysek (ks)	2 ks	2 ks	2 ks	1 ks	3 ks
Doba ohr. voda ve varné nádobě 20-90°C (min.)	50 min	50 min	52 min	52 min	61 min
Voda, ventil, krytí					
Připojení studené vody (")	3/4 "	3/4 "	3/4 "	3/4 "	3/4 "
Max. tlak vody (bar)	6 bar	6 bar	6 bar	6 bar	6 bar
Výpustný ventil (")	2"	2"	2"	2"	2"
Vývod k výtokovému ventilu (")	2"	2"	2"	2"	2"
Krytí IP	IP 41	IP 41	IP 41	IP 41	IP 41
Konstrukce, úspora, bezpečnost					
Odvedení odpadu prolisovanou horní deskou	ne	ne	ano	ne	ano
Dvojitá izolace na kabelech a vodičích (silikonová ochrana)	ano	ano	ano	ano	ano
Spádové provedení komína na horní desce	ano	ano	ano	ano	ano
Zaoblené hrany bez nebezpečných rohů a výčnělků	ano	ano	ano	ano	ano
Tepelná a ochranná izolace duplikátoru	ano	ano	ano	ano	ano
Hmotnost (kg)	90 kg	100 kg	123 kg	140 kg	130 kg
Krytování ze spodu	ano	ano	ano	ano	ano
Opce za příplatek dle ceníku					
Nastavení teploty vaření (termostatická regulace) "T"	ano (za příplatek)	ano (za příplatek)	ano (za příplatek)	ano (za příplatek)	ano (za příplatek)
Materiál varný nádoby (AISI)	nerez AISI 316 (spodek vane) standard	nerez AISI 316 (spodek vane) standard	nerez AISI 316 (spodek vane) standard	nerez AISI 316 (spodek vane) standard	AISI 304 standard / AISI 316 za příplatek (celá vana)
Komín	ano (za příplatek)	ano (za příplatek)	ano (za příplatek)	ano (za příplatek)	ano (za příplatek)
2x přívod vody s teplou a studenou vodou z vodovodu 3/4"	ano (za příplatek)	ano (za příplatek)	ano (za příplatek)	ano (za příplatek)	ano (za příplatek)
Vazelína pro vypouštěcí ventil	ano (za příplatek)	ano (za příplatek)	ano (za příplatek)	ano (za příplatek)	ano (za příplatek)
Varné koše	ano (za příplatek)	ano (za příplatek)	ano (za příplatek)	ano (za příplatek)	ano (za příplatek)
Paráky	ano (za příplatek)	ano (za příplatek)	ano (za příplatek)	ano (za příplatek)	ano (za příplatek)
Haluškáře	ano (za příplatek)	ano (za příplatek)	ano (za příplatek)	ano (za příplatek)	ano (za příplatek)

Změkčovač tvrdé vody	ano (za příplatek)	ano (za příplatek)	ano (za příplatek)	ano (za příplatek)	ano (za příplatek)
Sítka před vypouštěcím ventilem	grátis	grátis	grátis	grátis	grátis
Nastavitelné nožičky	ano	ano	ano	ano	ano
Info					
G-20 - I2H = zemní plyn					
G31 propan - I3P = propan					

Rada	900	900	900
Označení	KG-150-R	KG-200-R	KG-300-R
Zařízení	plynový varný kotel	plynový varný kotel	plynový varný kotel
Ovládací panel	digitální	digitální	digitální
Vnější rozměry (mm) šxhxv	900x900x900 mm	1400x900x900 mm	1400x900x900 mm
Objem varné nádoby kotle (l)	150 l	200 l	300 l
Duplikátor	hranatý	hranatý	hranatý
Objem duplikátoru (v mezilehlém plášti) (l)	42,7 l	74,5 l	78,9 l
Objem vody v duplikátore (po snímač hladiny) (l)	19,3 l	39 l	39 l
Automatické dopouštění	ano	ano	ano
Jmenovitý tlak duplikátoru (bar)	0,4 bar	0,4 bar	0,4 bar
Ohřev			
Přípojka plynu (")	3/4"	3/4"	3/4"
Jmenovitý tlak plynu G-20 - I2H (kPa)	2 kPa	2 kPa	2 kPa
Jmenovitý tlak plynu G31 propan - I3P (kPa)	3,7 kPa	3,7 kPa	3,7 kPa
Trubkové hořáky	5 trubicový horák	11 trubicový horák	11 trubicový horák
Elektrický příkon (W)	25 W	25 W	25 W
Jmenovitý tepelný příkon hořáků (kW)	19 kW	24,7 kW	32 kW
Spotřeba plynu G-20 - I2H (m ³ /h)	1,9 m ³ /h	2,47 m ³ /h	3,2 m ³ /h
Spotřeba plynu G31 propan - I3P (m ³ /h)	0,74 m ³ /h	0,96 m ³ /h	1,24 m ³ /h
Spotřeba plynu G31 propan - I3P (kg/hod)	1,49 kg/hod	1,93 kg/hod	2,5 kg/hod
Jmenovité napětí (V)	230 V + PEN 50 Hz TN-S	230 V + PEN 50 Hz TN-S	230 V + PEN 50 Hz TN-S
Nastavovací max. přetlak na trysku v Mbar (G-20)	15,5 Mbar	13,5 Mbar	14 Mbar
Nastavovací max. přetlak na trysku v Mbar (G31)	20 Mbar	27 Mbar	20 Mbar
Nastavovací sporo přetlak na trysku v Mbar (G-20)	8,5 Mbar	8,5 Mbar	8,5 Mbar
Nastavovací sporo přetlak na trysku v Mbar (G31)	15 Mbar	18 Mbar	15 Mbar
Průměr trysky (G-20) mm	3,2 mm	3 mm	3 mm
Průměr trysky (G31) mm	2,35 mm	2 mm	2,35 mm
Počet trysek (ks)	2 ks	2 ks	2 ks

Označení	KG-150-R	KG-200-R	KG-300-R
Doba ohr. voda ve varné nádobě 20-90°C (min.)	61 min	71 min	85 min
Voda, ventil, krytí			
Připojení studené vody (")	3/4 "	3/4 "	3/4 "
Max. tlak vody (bar)	6 bar	6 bar	6 bar
Výpustný ventil (")	2"	2"	2"
Vývod k výtokovému ventilu (")	2"	2"	2"
Krytí IP	IP 41	IP 41	IP 41
Konstrukce, úspora, bezpečnost			
Odvedení odpadu prolisovanou horní deskou	ne	ne	ne
Dvojitá izolace na kabelech a vodičích (silikonová ochrana)	ano	ano	ano
Spádové provedení komína na horní desce	ano	ano	ano
Zaoblené hrany bez nebezpečných rohů a výčnělků	ano	ano	ano
Tepelná a ochranná izolace duplikátoru	ano	ano	ano
Hmotnost (kg)	140 kg	185 kg	195 kg
Krytování ze spodu	ano	ano	ano
Opce za příplatek dle ceníku			
Nastavení teploty vaření (termostatická regulace) "T"	ano (za příplatek)	ano (za příplatek)	ano (za příplatek)
Materiál varnej nádoby (AISI)	AISI 304 štandard / AISI 316 za příplatek (celá vana)	AISI 304 štandard / AISI 316 za příplatek (celá vana)	AISI 304 štandard / AISI 316 za příplatek (celá vana)
Komín	ano (za příplatek)	ano (za příplatek)	ano (za příplatek)
2x přívod vody s teplou a studenou vodou z vodovodu 3/4"	ano (za příplatek)	ano (za příplatek)	ano (za příplatek)
Vazelína pro vypouštěcí ventil	ano (za příplatek)	ano (za příplatek)	ano (za příplatek)
Varné koše	ano (za příplatek)	ano (za příplatek)	ano (za příplatek)
Paráky	ano (za příplatek)	ano (za příplatek)	ano (za příplatek)
Haluškáře	ano (za příplatek)	ano (za příplatek)	ano (za příplatek)
Změkčovač tvrdé vody	ano (za příplatek)	ano (za příplatek)	ano (za příplatek)
Sítka před vypouštěcím ventilem	grátis	grátis	grátis
Nastavitelné nožičky	ano	ano	ano
Info			
G-20 - I2H = zemní plyn			
G31 propan - I3P = propan			

6. Popis varného kotle

Charakteristika:

- spotřebiče typu „A“ - není potřebný komín
- automatické napouštění vody řízené reg. obvodem
- horní deska kotlů prolisová-výhoda při údržbě
- celonerezové provedení
- rychlý ohřev nádrže
- nízké provozní náklady
- řízené zapínání a vypínání hořáků
- snadná obsluha – automatický provoz
- tichý, bezpečný a bezhlučný provoz

Nepřímý ohřev je dimenzován pro rychlý var a udržování teploty. Vaření s duplikátorem zajišťuje rovnoměrný ohřev, potraviny se nepřipékají, nepřepalují - pracovní postupy vaření jsou v souladu s ekologickým zpracováním potravin.

Varný kotel se skládá z těchto základních částí:

- samonosná konstrukce
- vlastní varná nádoba s duplikátorem
- soustavy hořáku
- vnějších krytů

Poklop varného kotle lze ručně otevřít do úhlu asi 80°.

JE NEPOLOHOVATELNÝ!!!

Pokud je kotel vybaven vnějším komínem, před jeho prvním použitím je nutno stáhnout fólii ze všech jeho částí! Ochrannou fólii je nutno stáhnout i ze sítka výtokového ventilu.

Konstrukce kotle je samonosná. Horní část kotle se spodní je spojena bočnicemi. Bočnice jsou v horní a spodní části přichyceny šrouby. Vnější kryty jako, ovládací panel, čelní kryt a zadní kryt jsou šroubovány. Vlastní varná nádoba je hranatá (KG-100/150, KG-200/300) nebo kulatá (KG-785-O, KG-85-O, KG-100-O, KG-150-O).

Nádrž po bocích a na dně je opatřena duplikátorem s uzavřeným parním prostorem. Ve spodní části je vytvořen prostor pro umístění hořáku. Celý kotel je zhotoven z potravinářský nezávadného nerezového materiálu.

Kotel je duplikátorový, teplo je tedy podáváno zpracovaným potravinám od hořáků prostřednictvím páry, která je vyvíjena uvnitř dvojitého pláště.

Základní část tvoří duplikátor umístěný na rámu. Je vybaven pojistnou armaturou, která jej jistí před nadměrným přetlakem a zároveň zajišťuje jeho odvodu před započítím vaření a jeho opětovné zavzdušnění po skončení vaření. Součástí této armatury je také ručičkový manometr, který umožňuje současně kontrolu tlaku v duplikátoru. Kotel je vybaven tlakovým spínačem.

7. Montáž

Je třeba důkladné vymytí vnitřní části kotle, jelikož je tato část natřena konzervační látkou.

Při uvedení zařízení do provozu musí provozovatel zajistit:

- a) elektrické připojení – **230 V**
- b) připojení studené vody
- c) připojení plynu potřebného tlaku (zemní plyn) – **2 kPa**
- d) připojení plynu potřebného tlaku (propan) – **3,7 kPa**

Zapojení, montáž kotle může provést pouze organizace nebo osoba, která má oprávnění od výrobce na uvedené práce (Seznam servisních firem).

Musí být garantována protipožární ochrana! Kotel může být provozován pouze v prostředí s dokonalým větráním.

UPOZORNENÍ!

Varný kotel je plynové zařízení typu A1. Tento spotřebič se musí instalovat podle platných předpisů a může se používat jen v dobře větraném prostoru, aby se zabránilo vzniku nežádoucích koncentrací škodlivých látek. Zařízení je nutno umístit pod odsavač par (digestoř), nebo zajistit jiným způsobem nucený odvod spalin. Je nutno technicky zajistit, aby během provozu kotle se ventilátor odsávání zapnul současně s varným kotlem.

Montáž plynové části kotle a vodoinstalace

Kotel se nastaví do vodorovné polohy. Místo určené k umístění kotle doporučujeme vybavit odpadním kanálem. **Kotel je uzpůsoben pro připojení studené vody ohebnými hadicemi, odolávajícím tlaku v potrubní síti, nicméně 6 bar. Pokud je tento tlak v síti vyšší, je třeba před napojení zařízení namontovat regulátor tlaku!!!** Hadice musí splnit hygienické požadavky pro styk s pitnou vodou. Přiváděná voda by neměla být příliš tvrdá (doporučuje se tvrdost 4.4-5.6 stupně německých), jinak se vlivem usazenin na plášti duplikátoru snižuje účinnost kotle. Při tvrdosti nad 5,6 stupně německých doporučujeme použít změkčovač vody.

V případě, že není na spotřebiči odstraněna ochranná fólie, je třeba ji odstranit.

- Připojení je třeba provést dle platných norem ČSN.
- Pracovník provádějící montáž přezkouší těsnost rozvodu a nastaví hořák
- Před zařízením je nutno namontovat plynový ventil, který v případě, že se varný kotel na delší dobu neprovozuje, je třeba uzavřít.

Montáž elektrické části kotle

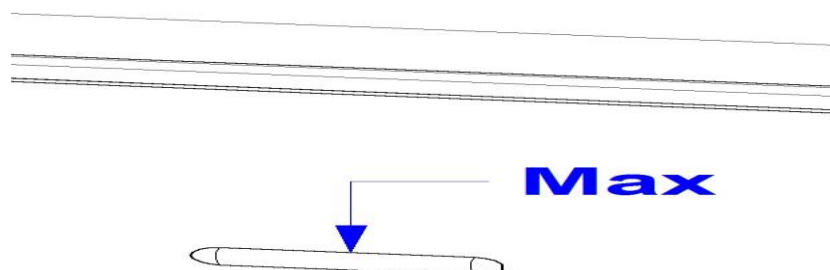
- Kotel se montuje na pevné elektrické vedení.
- Mezi zařízením a rozvodnou sítí se musí namontovat hlavní vypínač, který musí být v blízkosti spotřebiče.
- Napětí v el. síti se musí shodovat s napětím vyznačením v technické tabulce.
- Připojení je třeba provést podle státních norem a místních předpisů podle schématu elektrického zapojení.
- K přívodní svorkovnici se dostaneme po odstranění předního krycího plechu.
- Zařízení je třeba uzemnit. Na noze zařízení se nachází uzemňovací kabelové očko, které je třeba připojit na spojovací uzemňovací systém.
- Plynový kotel musí být připojen na samostatné vedení z hlavního rozvaděče.

8. Obsluha

Zapnutí, provoz, vypnutí zařízení

Je třeba otevřít hlavní uzávěr plynu a hlavní elektrický vypínač kotle, které jsou umístěny mimo něj.

Otevřeme napouštěcí ventil (baterie na vrchní části kotle) a naplníme varnou nádobu vodou.



Varnou nádobu plníme pouze po rysku, která označuje maximální mez plnění. V případě plnění nad tuto rysku může dojít k vyvržení a může způsobit úraz.

Zatlačíme hlavní vypínač na polohu ON. a přepínač výkonu na polohu FULL.

Pokud v duplikátoru není dostatek vody rozsvítí se kontrolka (WATER) a začne se napouštění vody do duplikátoru. Během napouštění je odstaven chod hořáku. Po napuštění vody v duplikátoru přestane svítit kontrolka (WATER) – napouštění se dokončilo.

Po naplnění duplikátoru knoflík PLYN s polohy 0 nastavíme do polohy * (zapalování) a zatlačíme jej a necháme zatlačený cca 15-20 sekund, tímto úkonem se nám spustí zapalovací režim zapalovacího hořáku. Zapálení věčného hořáku zjistíme pohledem na ukazatel zapalování (ručička přejde ze zeleného pole do červeného) (6). Knoflík PLYN držíme nadále zatlačený dokud na ukazateli zapalování ručička nepřejde ze zeleného políčka do červeného. Po tomto úkonu knoflík PLYN nastavíme do polohy 🔥 (hořák-HLAVNÍ PLAMEN). Teď už nám hořák funguje podle nastavení přepínače výkonu. Pro zahřátí kotle doporučujeme přepnout vypínač POWER do polohy FULL. Pro udržování konstantní teploty do polohy SAVING. Provoz hořáku signalizuje kontrolka HEATING.

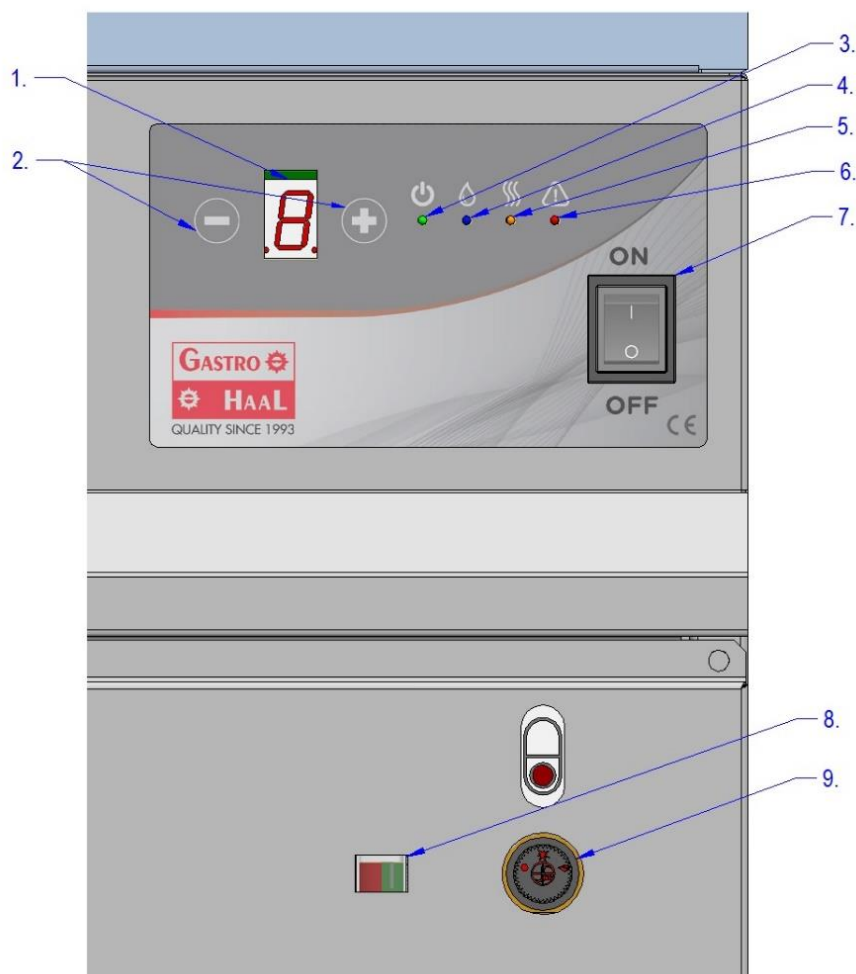
UPOZORNENIE!

Při uvádění kotle do provozu se nám rozsvítí WATER kontrolka. To nám signalizuje napouštění vody do duplikátoru. Zhasnutí kontrolky signalizuje ukončení napouštění vody do duplikátoru. Rozsvícení kontrolky HEATING nám signalizuje připravenost kotle k provozu a ne ohřev kotle. Knoflík PLYN nastavíme do polohy 🔥 (hořák-HLAVNÍ PLAMEN). Po zapnutí hořáku je třeba na pojistné armatuře sledovat tlak.

Pokud ručička tlakoměru stoupá vzhůru, je třeba tento tlak ručně vypustit a to stisknutím malého výstupku na levé části pojistné armatuře. Tímto úkonem vypustíme studený vzduch z duplikátoru. Tento proces opakujte cca 3x. Neodborná manipulace je nebezpečná. Pozor možnost opaření horkou párou – použijte pomocné náčiní. Výrobce neodpovídá za materiální škody, které vznikly neodbornou manipulací (při uvedení zařízení do provozu nebo při provozování). Provozovatele je třeba seznámit s návodem k použití a poučit jej.

Ovládací panel tvoří:

- 1- zobrazovací jednotka nastavené funkce - display
- 2- ovládací knoflík funkcí
- 3- signalizace, zařízení pod proudem
- 4- signalizace napouštění vody
- 5- signalizace ohřevu
- 6- signalizace servis
- 7- hlavní vypínač
- 8- zapalování – signalizace zapalovacího hořáku
- 9- PLYN, ovládací knoflík plynového ventilu



Varný kotel vybavený řídicí jednotkou Vám přináší i další výhody, kromě automatického provozu. Zajišťuje nové možnosti jako:

- prodloužení životnosti zařízení upozorněním na pravidelnou údržbu: tím, že obsluhující personál standardně zanedbává údržbu zařízení zejména kvůli neznalosti nebo pracovní vytíženosti, není poskytnuta potřebná péče o zařízení ve vyžadované a potřebné míře. To způsobuje, že se přirozeně zkracuje životnost každého zařízení. Nový regulátor však upozorňuje obsluhu, že je třeba údržbu provést.
- interní diagnostika, rozpoznání a hlášení chyby, jednoduchý servis: Regulátor pozoruje komponenty, ze kterého je zařízení složeno, a v případě poruchy automaticky rozpozná chybu a signalizuje ji. Ze signalizace servisní technik okamžitě rozpozná, kde je případný problém a dokáže jej velmi rychle vyřešit.

- zvýšená bezpečnost: pokud během varného procesu resp. používání varného kotle nastane v provozu výpadek elektřiny, regulátor zajistí, že po opětovném napojení na el. energii zařízení nespustí automaticky opětovný varný proces, a tak je zvýšena bezpečnost i v případě, že by někdo zapomněl zařízení vypnout. Jednoduše kontrolka signalizuje pouze skutečnost, že je zařízení pod elektrickým proudem, avšak nevaří.
- rychlejší práce při vaření díky jednoduššímu ovládání
- velmi snadné čištění

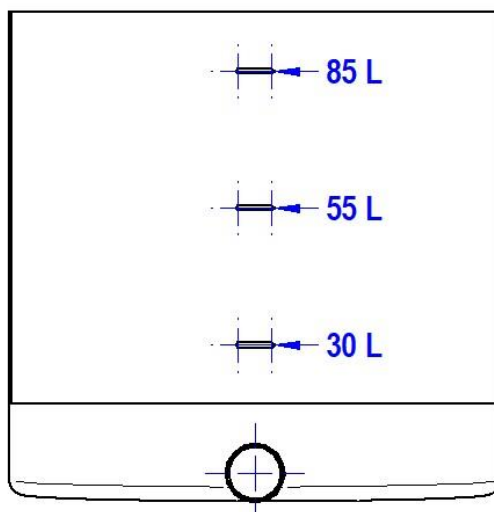
8.1. Chybové hlášení (ERROR) poruchy a řešení

Kód chyby	Popis chyby	Možná příčina	Řešení závady
E1	Přehřátí systému	Aktivoval se bezpečnostní termostat	Kontaktujte servis
E2	Duplikátor nemá vodu	Slabý nebo žádný tlak vody	Zkontrolujte hlavní uzávěr vody, kontaktujte servis
E3	Porucha tlakového spínače	Tlakový spínač spíná v příliš krátkých časových intervalech	Kontaktujte servis
E4	Porucha snímačů hladiny vody	Opačně instalované snímače vody	Kontaktujte servis
E5	Pravidelná údržba	Systém dosáhl servisního intervalu	Kontaktujte servis
E6	Ochrana duplikátoru	Unikající tlak z duplikátoru	Kontaktujte servis
Blikající signalizace SERVIS		Je nutná pravidelná údržba zařízení	Kontaktujte servis
Zvuková signalizace SERVIS		Akutní potřeba pravidelné údržby zařízení	Kontaktujte servis

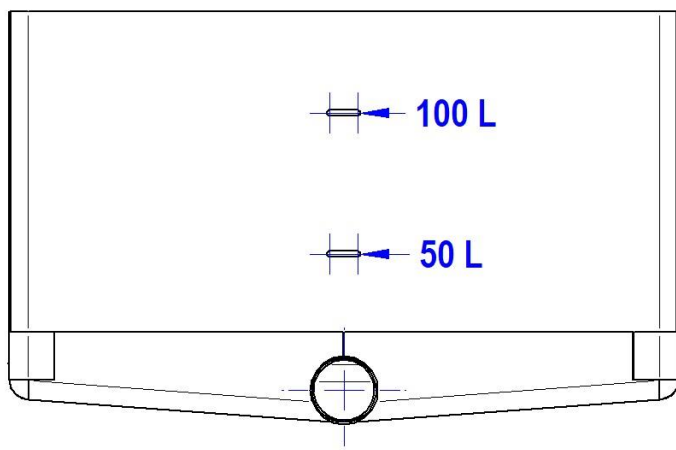
Litráže jednotlivých velikostí varných kotlů.

Varnou nádobu plníme pouze po rysku, která označuje maximální mez plnění. V případě plnění nad tuto hranici může dojít k vyvření a může způsobit úraz.

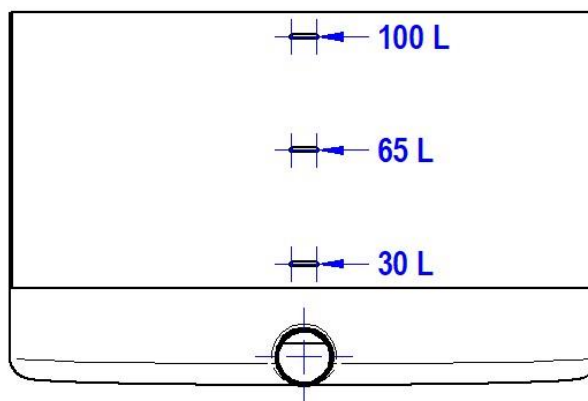
KG-85-O-R



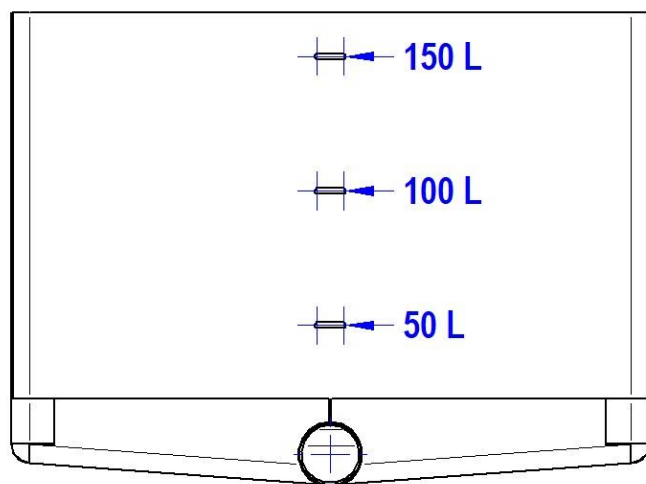
KG-100-R



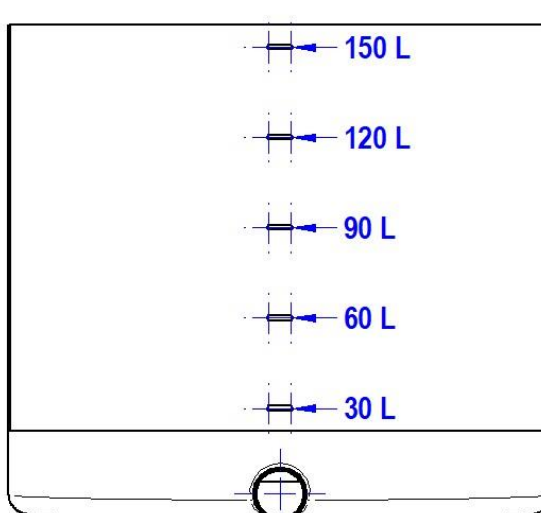
KG-100-O-R



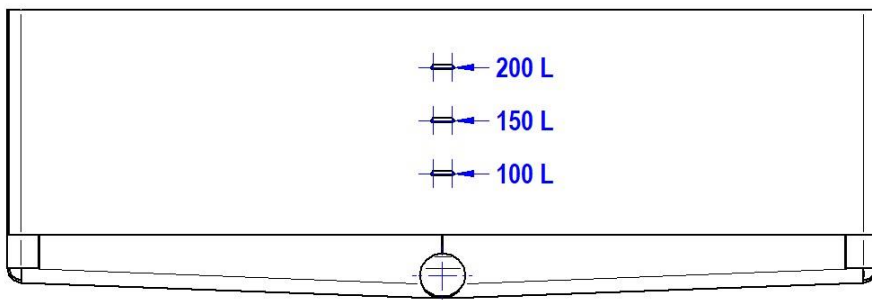
KP-150-R



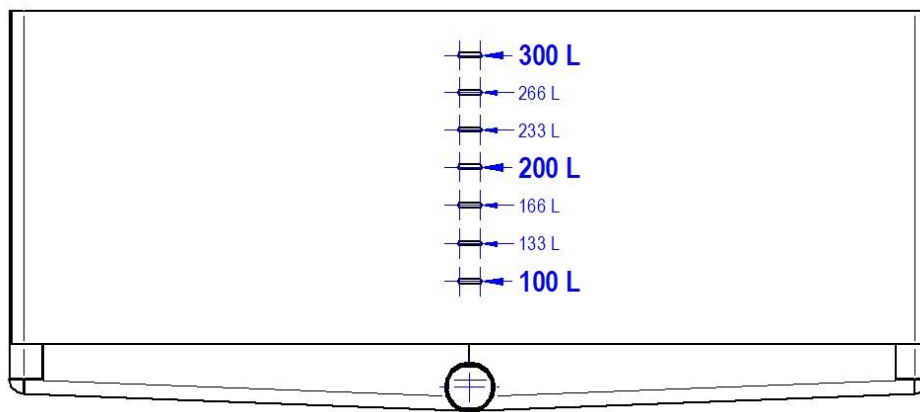
KP-150-O-R



KP-200-R



K-300-R



9. Údržba a čištění zařízení

UPOZORNĚNÍ!

**Před čištěním a údržbou je nutno vypnout kotel z elektrické sítě. Zařízení se nesmí čistit stříkající vodou!!!
Jakýkoliv zásah do konstrukce zařízení JE ZAKÁZÁN!!!**

Po skončení denního provozu je třeba kotel důkladně umýt vlažnou vodou s neutrálním saponátem a otřít jej do sucha. Třeba dbát na to, aby čištěné části (vnitřek duplikátoru) byly vychladlé. Na nerezové části se nesmí používat takové mycí prášky nebo čisticí prostředky, které mohou poškodit tyto části. Je třeba se vyhnout saponátům obsahujícím velkou koncentraci chlóru, který může způsobit korozi nerezového materiálu (horní desky, varné nádoby a poklopu). Proto je třeba si před použitím takového přípravku důkladně přečíst jeho složení a návod k použití. Duplikátor doporučujeme mýt běžnými mycími prostředky. K čištění se nesmí použít smirkový papír a drátěné kartáče. Při větších nečistotách je třeba použít syntetickou houbu. **I nerezová ocel může rezivět z důvodu připlavení kovových nečistot přes přívod vody, hladinou chlóru v užitkové vodě více než 2 mg/l, vlivem větší koncentrace soli, PH mimo rozsah 7,2-7,6, případně při kontaktu s jinými materiály (např. mědi) nebo z důvodu nesprávného výběru mycího saponátu.**

V PŘÍPADĚ NEDODRŽENÍ HORZEVEDENÝCH PODMÍNEK ZTRÁCÍ ZÁKAZNÍK NÁROK NA ZÁRUČNÍ SERVIS.

Doporučuje se pravidelná kontrola servisní organizací:

Po prvních třech měsících provozu a poté při pravidelných ročních prohlídkách je třeba zkontrolovat těsnost rozvodu vody, plynu a upevnění vodičů. Přibližně každý měsíc je třeba zkontrolovat činnost pojistné armatury (v případě unikání páry během provozu vyčistit sedlo ventilu) a na ručkovém manometru také vypínací hodnoty

tlakového spínače. Všechna místa, která se při provozu ohřívají, se musí pravidelně čistit, aby se předešlo tvorbě vodního kamene.

Podle tvrdosti vody je nutno minimálně 2 x ročně překontrolovat, případně očistit od vodního kamene snímače hladiny vody v duplikátoru. NÁKLADY SPOJENÉ S TÍMTO PRACOVNÍM ÚKONEM PLNĚ HRADÍ UŽIVATEL.

10. Důležité pokyny

1. Plynový kotel smí být obsluhován pouze dospělou osobou starší 18 let, zaškolenou, která byla seznámena s návodem k použití a údržbě kotle. Po celou dobu práce musí obsluha dodržovat platné hygienické a bezpečnostní předpisy.
2. Připojení vody k vodovodní baterii lze použít pouze hygienicky nezávadnými „hadicemi pro tekuté potraviny“.
3. Obsluha musí být poučena ve smyslu prohlášení.
4. Při ztrátě, zničení, nečitelnosti popsaných prvků (štítků) na zařízení je třeba uvést označení do původního stavu.
5. Při expedici je kotel usazen na přepravní paletě a přepravuje se vysokozdvížným vozíkem. Při přenášení je možné uchopit kotel za spodní rám. Je dovoleno i zasunutí přepravního vozíku mezi nohy.
6. Instalace kotle a první spouštění do provozu smí provádět jen oprávněná organizace či pracovník, mající podepsanou smlouvu o servisu na prováděných záručních i pozáručních pracích s výrobním podnikem.
7. Připojení na plynový a elektrický rozvod může provádět jen pracovník, mající k této činnosti oprávnění.
8. Plynový a elektrický rozvod musí odpovídat technickým normám.

Prohlašujeme, že výrobek při dodržení pokynů uvedených v tomto návodu k použití a při odpovídajícím používání vyhovuje předpisům bezpečnosti práce.

UPOZORNĚNÍ!

Hlavní plynový ventil a hlavní vypínač není běžné příslušenství a není dodáván s varným kotlem. Tento ventil a vypínač musí být umístěn v dosahu obsluhy. Každý varný kotel musí mít samostatný hlavní plynový ventil a hlavní vypínač.

Vypnutí spotřebiče

Tento stav je třeba dodržovat vždy, když se nepředpokládá provoz kotle, případně vždy při dlouhodobém opuštění kuchyně obsluhou:

- otočný knoflík PLYN otočíme na polohu „0“
- hlavní vypínač přepneme na polohu „OFF“
- vypneme hlavní vypínač proudu do kotle a uzavřeme hlavní přívod plynu

Když je kotel v provozu doporučujeme opatrné otevírání poklopu, aby se předešlo případným úrazům, opařením horkou párou.

Před prvním použitím je třeba kotel pročistit vlhkým hadrem (vlažná voda + neutrální saponát) a otírat jej do sucha.

Zařízení používat bez dozoru je zakázané!

Při zjištění závady nebo poruchy je třeba okamžitě zařízení odstavit z provozu, odpojit jej z plynového potrubí, elektrické sítě a je třeba zavolat servisního pracovníka.

Reklamace, servis

Při reklamaci sdělte montážnímu podniku **název, typ, výrobní číslo, rok výroby a datum provedení montáže.**

Technické podmínky výrobce:

Opakovaná vnější prohlídka:

Provádí: pověřený pracovník obsluhy, který prověřuje:

a) celkový stav nádoby, bezpečnost výstroje nádoby, způsob provozu (tlaky, teploty, výkony)

Termín: jednou ročně.

Vnitřní prohlídka:

Provádí: pracovník výrobce nebo oprávněný pracovník, přičemž prověřuje:

a) stav nádoby – kontrola nepropustnosti nádoby ultrazvukem z vnější strany (tloušťka stěny nádoby, trhliny atd.)

Termín: jednou za 5 let.

Tlaková zkouška

Provádí: pověřený pracovník výrobce, který prověří pevnost a těsnost nádoby při zkušebním přetlaku.

Termín: jednou za 10 let.

Výsledky opakovaných prohlídek se zaznačí do provozního deníku.

11. Umístění kotle

Z hlediska protipožárních bezpečnostních požadavků je nutno při umístování, instalaci a užívání respektovat STN

- kotel smí být umístěn na pevné, tvrdé a nehořlavé podlaze, nejlépe betonové, keramické dlaždice apod.
- prostor pod kotlem je třeba udržovat zásadně v čistotě, nesmí se zde umísťovat žádné hořlavé ani jiné předměty
- umístění kotle na pracovišti by mělo být řešeno projektantem a projekt schválen
- při umístění kotle do celé pracovní linky se doporučuje umístit kotel jako poslední zařízení vpravo a ponechat na pravé straně od kotle prostor (cca 300 mm), ke snadnějšímu přístupu při připojení kotle k energetickým sítím (voda, plyn, elektřina)
- před odbočkami energií musí být umístěny uzavírací armatury a vypínače pro možnost odstavení kotle z provozu při opravách.

UPOZORNENÍ!

Kotel lze skladovat z bezpečnostních důvodů vždy jen do nejnižší teploty +1°C.

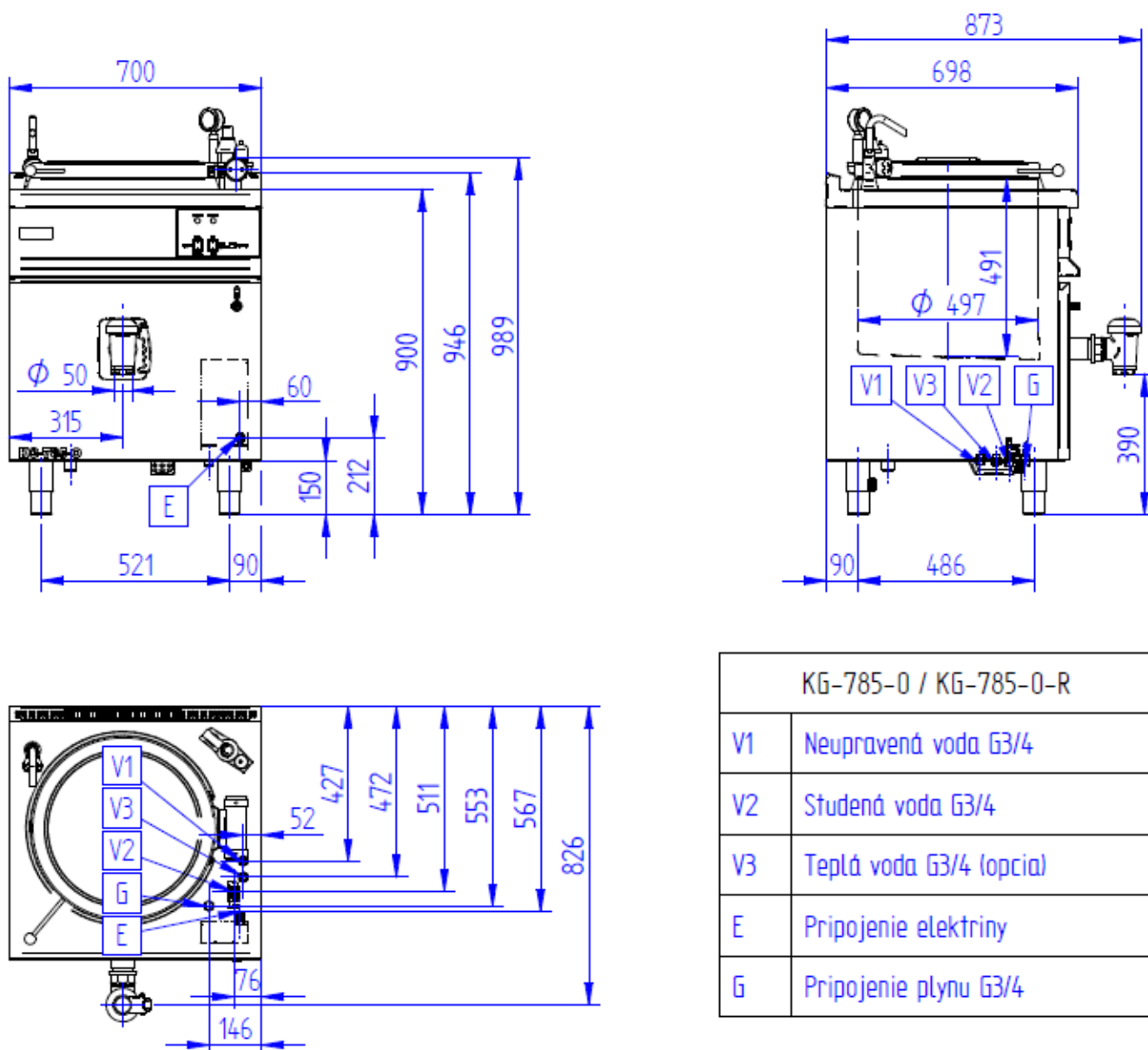
12. Přílohy

Kompletnost dodávky tvoří samotné zařízení, návod k použití, osvědčení o jakosti a kompletnosti výrobku, záruční list a reklamační protokol a analýza rizik.

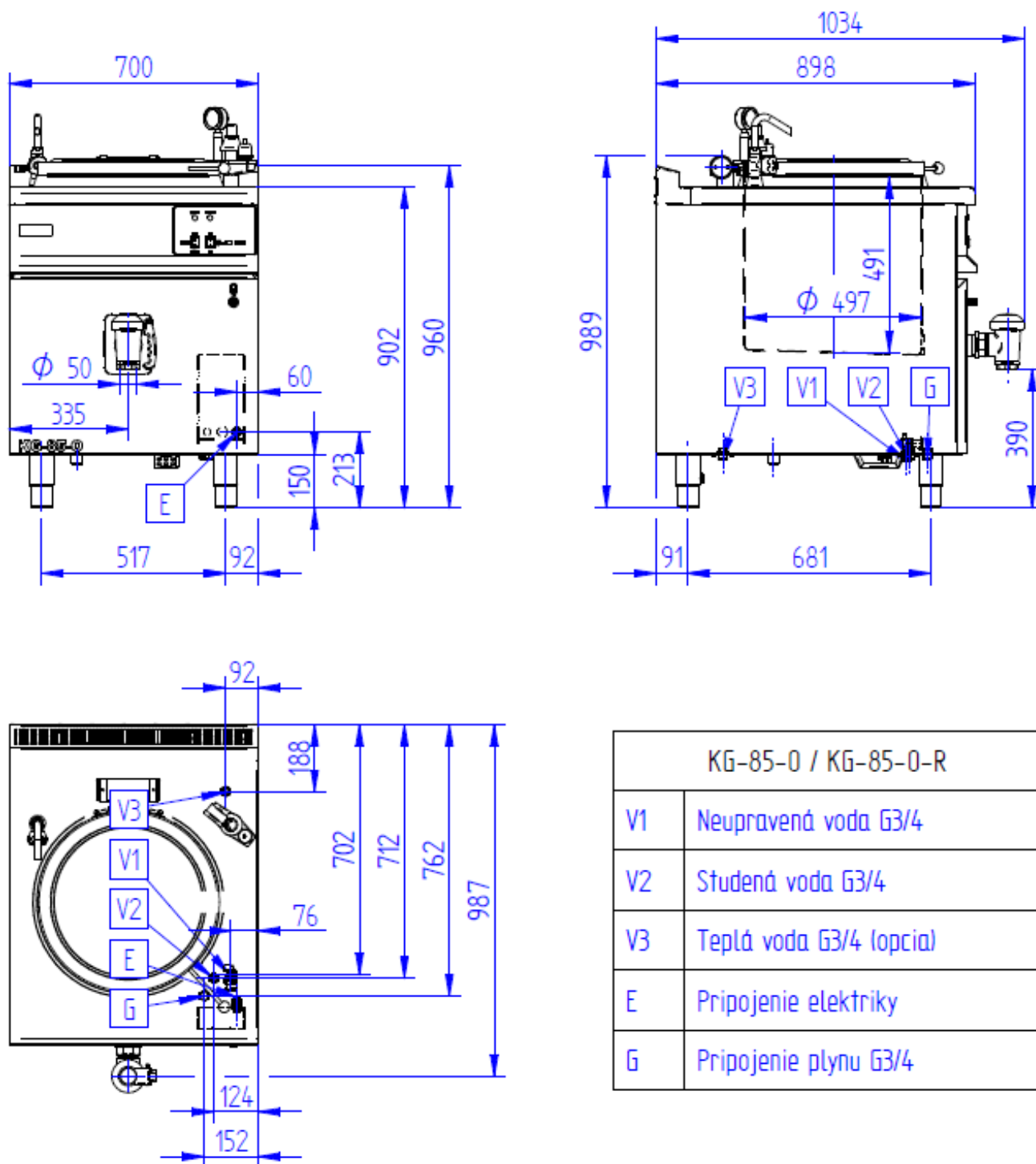
Pro ošetřování zařízení GASTRO-HAAL výrobce doporučuje používání čistících prostředků značky TIEFFE, které jsou speciálně výrobcem testovány, odzkoušeny a vyhovující. Možnost zakoupení čistících prostředků TIEFFE přímo u výrobce zařízení GASTRO-HAAL nebo obchodního prodejce.

12.1. Připojovací rozměry

KG-785-O-R

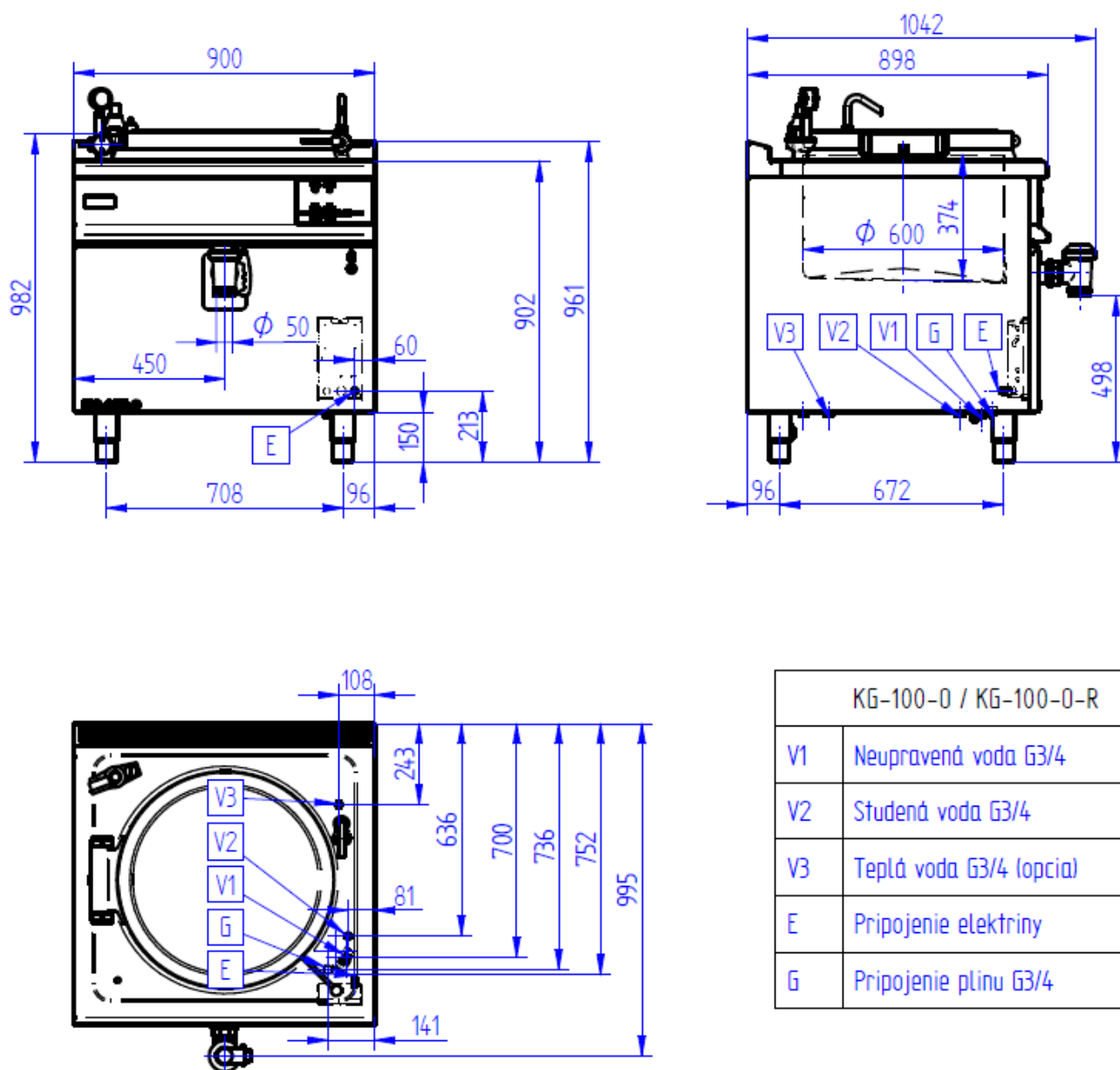


KG-85-O-R



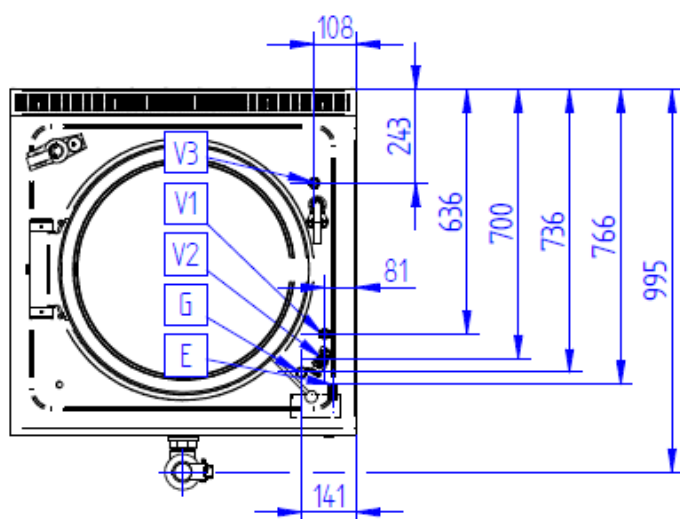
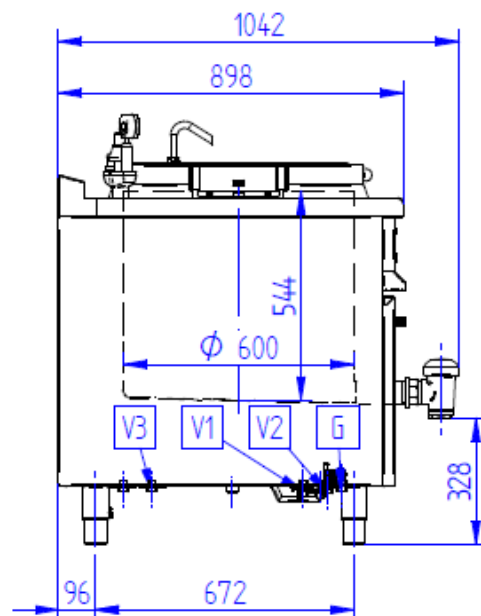
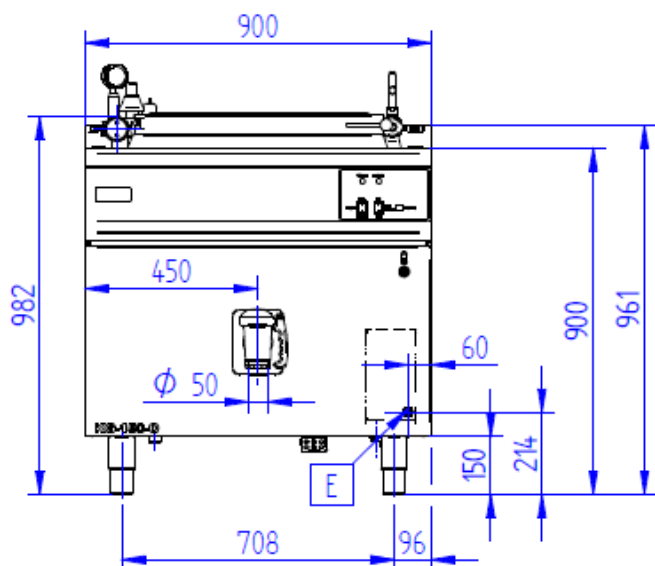
KG-85-O / KG-85-O-R	
V1	Neupravená voda G3/4
V2	Studená voda G3/4
V3	Teplá voda G3/4 (opcionál)
E	Pripojenie elektriky
G	Pripojenie plynu G3/4

KG-100-O-R



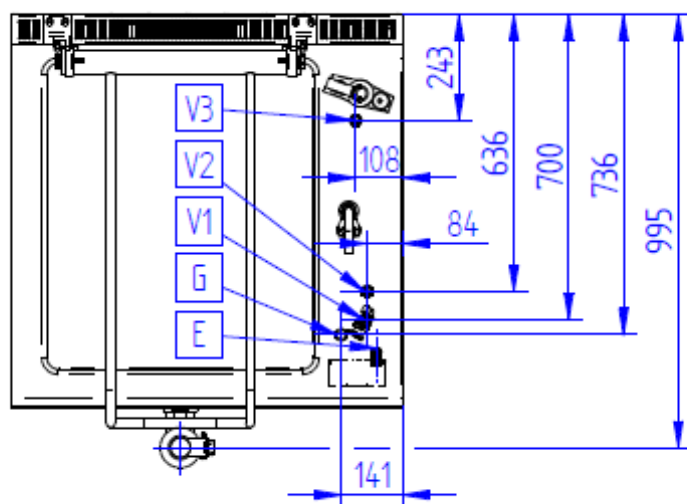
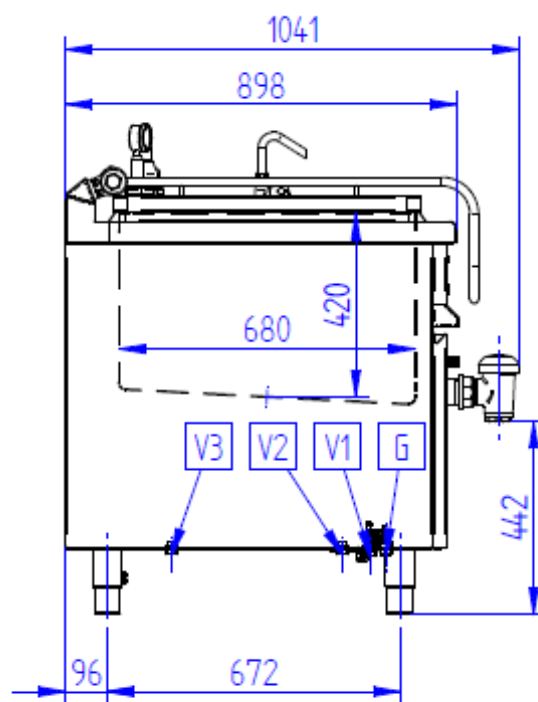
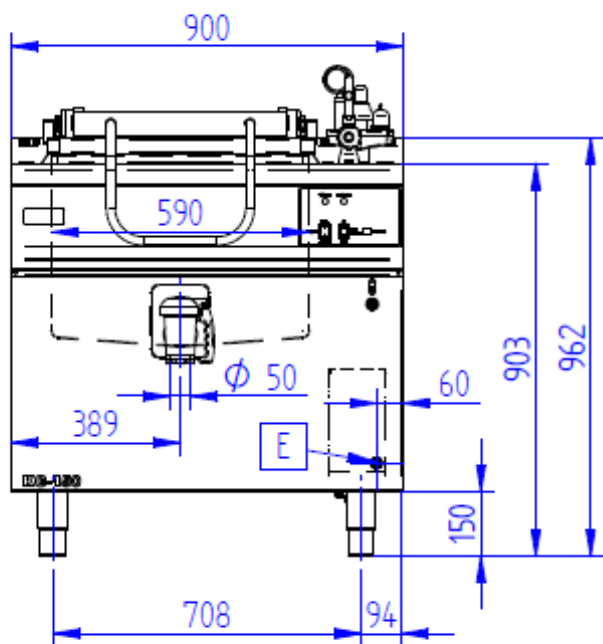
KG-100-O / KG-100-O-R	
V1	Neupravená voda G3/4
V2	Studená voda G3/4
V3	Teplá voda G3/4 (opcionál)
E	Pripojenie elektriny
G	Pripojenie plinu G3/4

KG-150-O-R



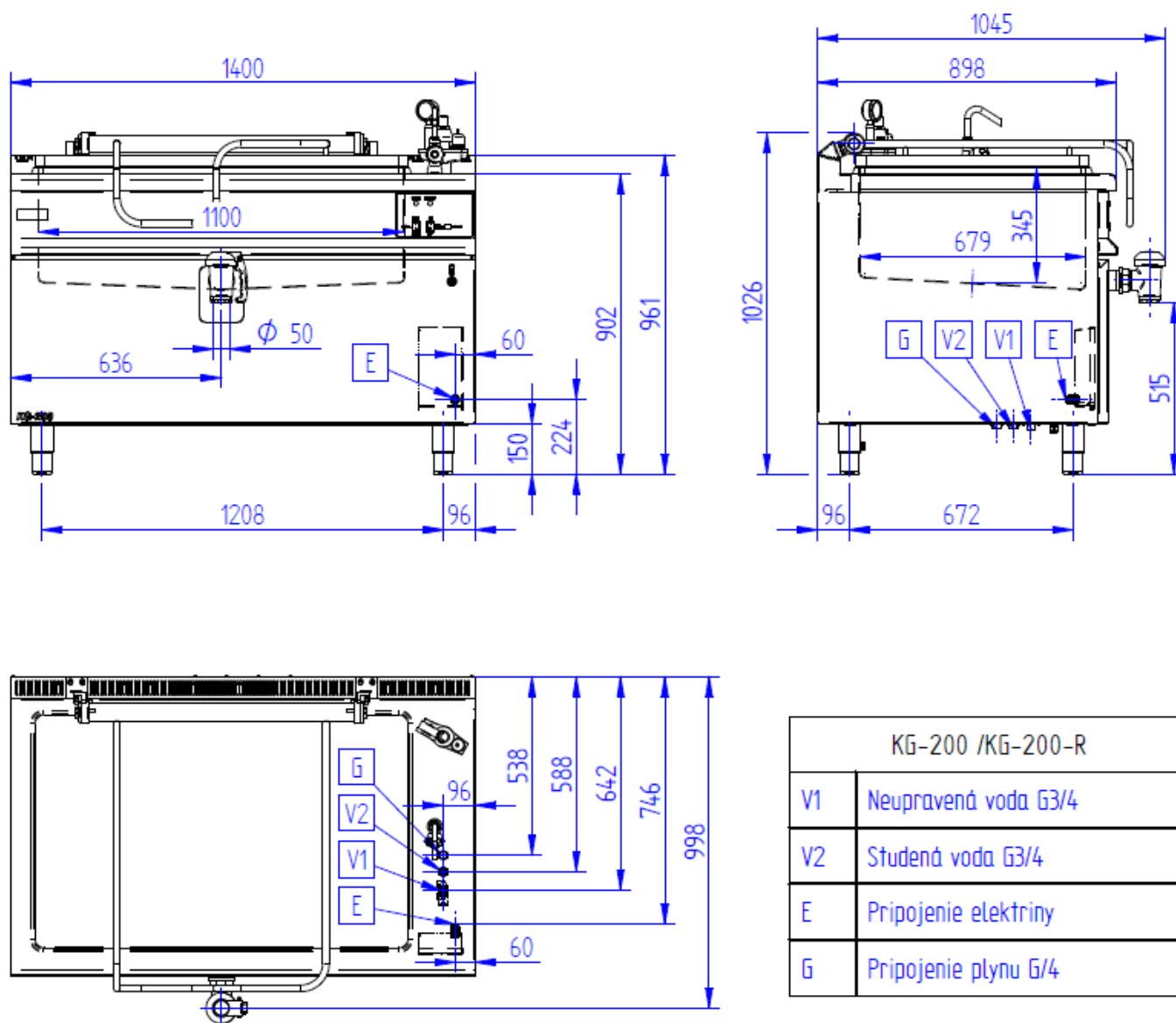
KG-150-O / KG-150-O-R	
V1	Neupravená voda G3/4
V2	Studená voda G3/4
V3	Teplá voda G3/4 (opcia)
E	Pripojenie elektriny
G	Pripojenie plinu G3/4

KG-150-R



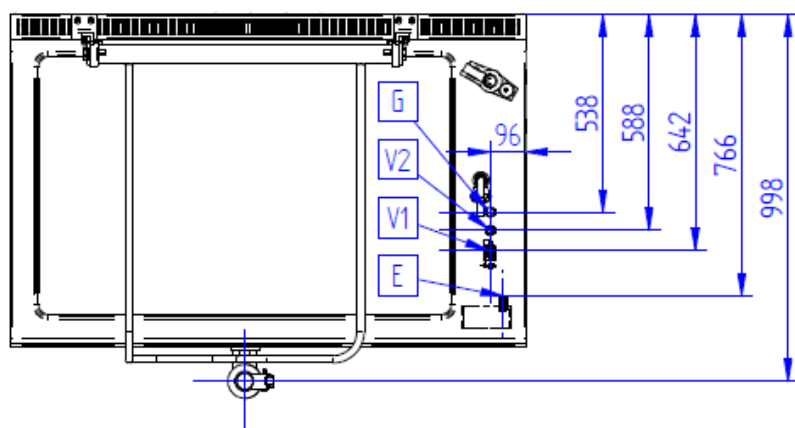
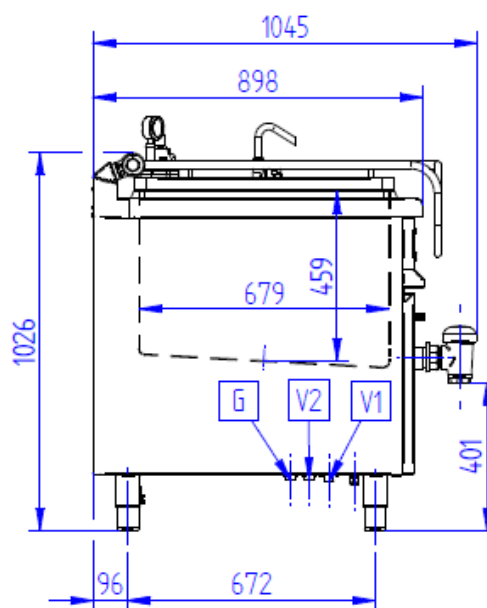
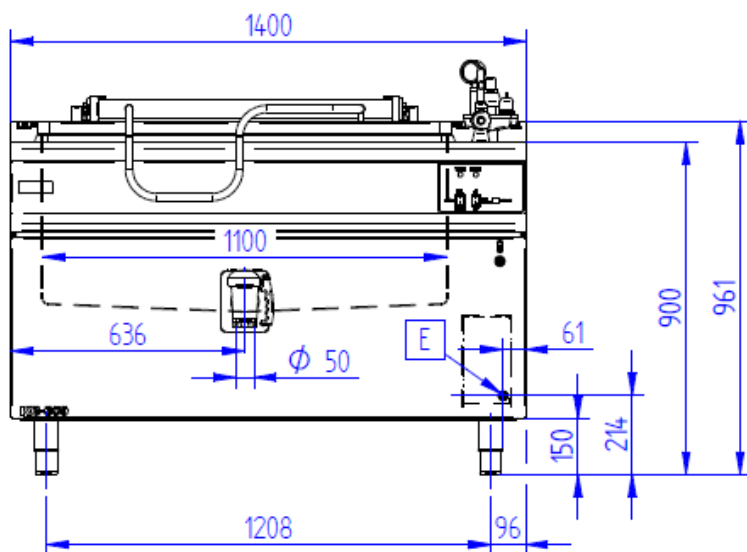
KG-150-H	
V1	Neupravená voda G3/4
V2	Studená voda G3/4
V3	Teplá voda G3/4 (opcia)
E	Pripojenie elektriny
G	Pripojenie plynu

KG-200-R



KG-200 /KG-200-R	
V1	Neupravená voda G3/4
V2	Studená voda G3/4
E	Pripojenie elektriny
G	Pripojenie plynu G/4

KG-300-R

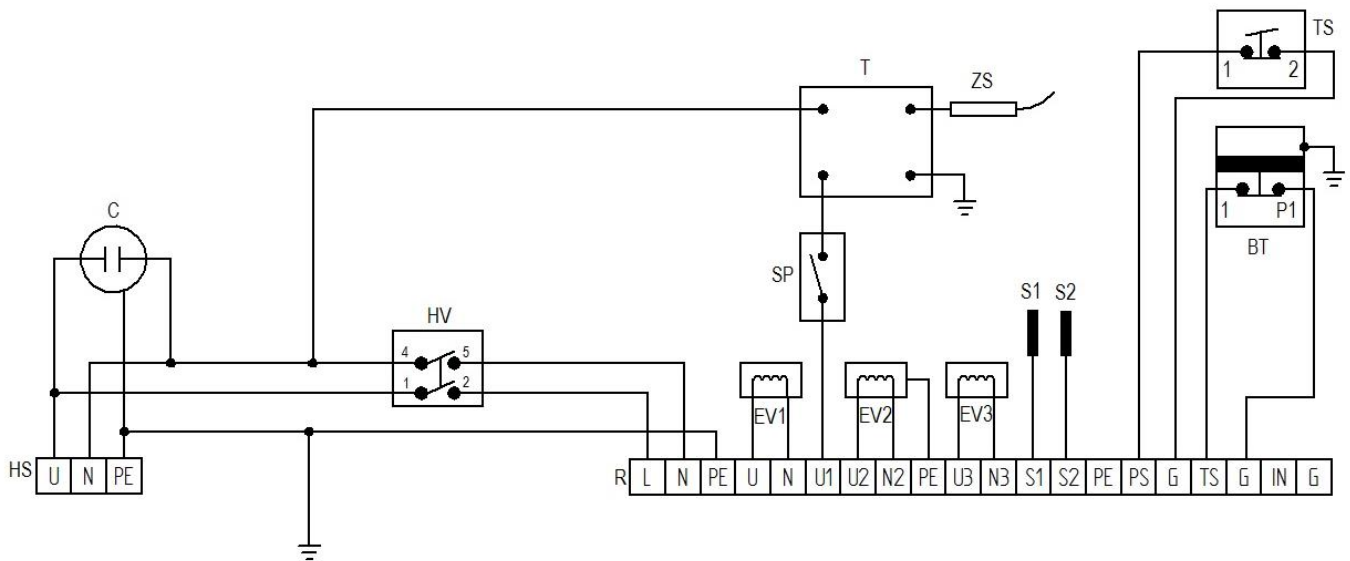


KG-300 / KG-300-R	
V1	Neupravená voda G3/4
V2	Studená voda G3/4
E	Pripojenie elektriny
G	Pripojenie plynu G3/4

12.2. Schéma elektrického zapojení

KG-785-O-R, KG-85-O-R, KG-100-O-R, KG-150-O-R

KG-100-R, KG-150-R, KG-200-R, KG-300-R, KG-400-R, KG-500-R



Legenda:

HS-Hlavní svorkovnice 230 V

R-Řídicí jednotka (Regulátor)

HV-Hlavní vypínač

EV1-Elektromagnetický ventil pro napuštění vody do duplikátoru

EV2-Elektromagnetický ventil pro puštění plynu do hořáků

EV3-Elektromagnetický ventil SPORO-PLNY výkon

S1-Snímač hladiny vody maximum

S2-Snímač hladiny vody minimum

BT-Bezpečnostní termostat

S-Spínač

TS-Tlakový spínač

T-Trafo

ZS-Zapalovací svíčka (porcelánová)

13. Návod pro použití výpustného ventilu

Použití a instalace

Výpustný ventil se používá k vypouštění potravinářských kapalin nebo tekutin sloužících k výrobě potravin.

Údržba

Doporučuje se provést čištění a údržbu po každém použití. Nepoužívejte toxické nebo škodlivé chemikálie.

Údržbu a čištění provádějte při dodržení následujících pokynů:

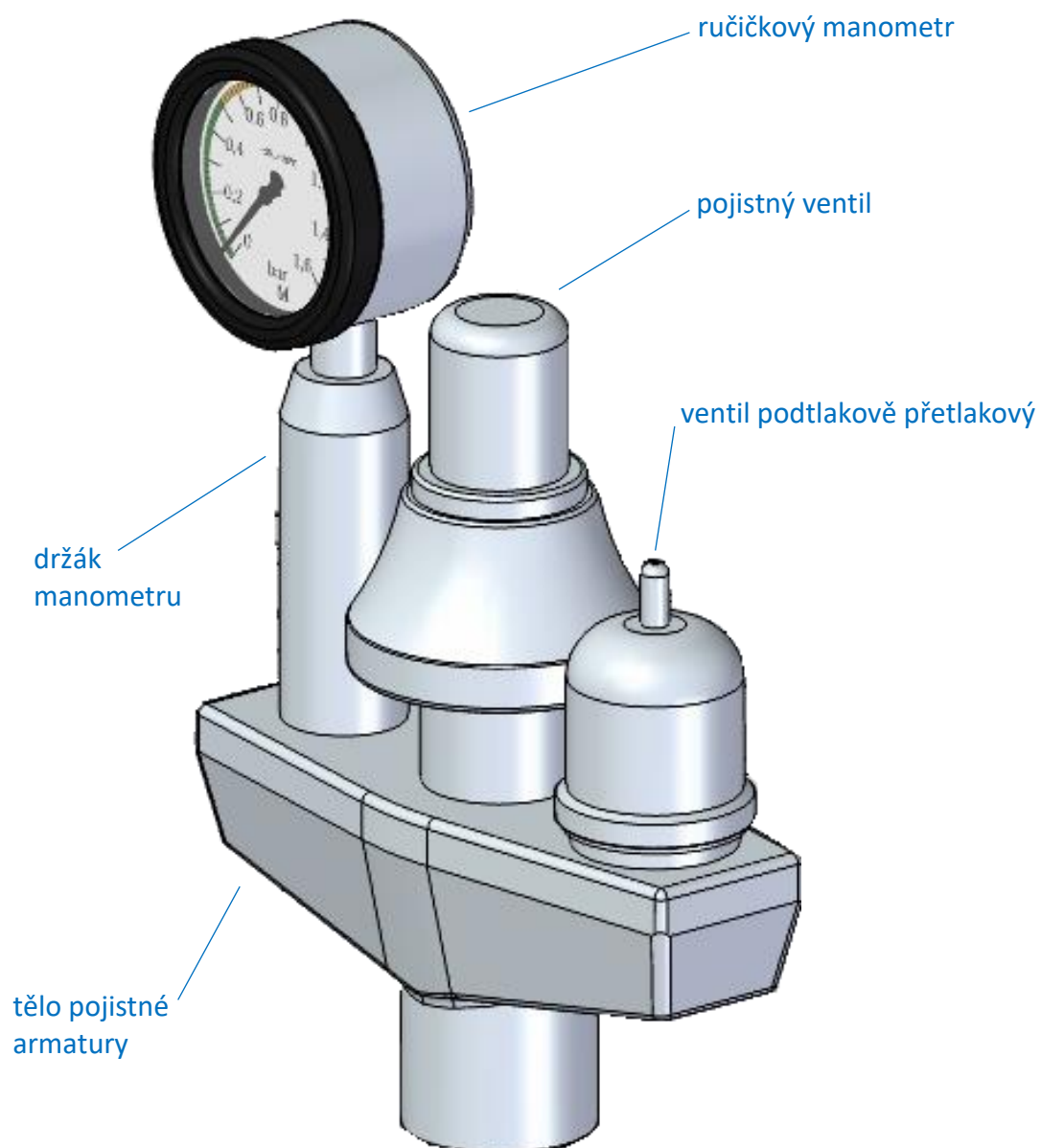
1. Otevřete a uzavřete ventil, abyste se přesvědčili, že neteče žádná další kapalina z výtokového ventilu.
2. Uvolněte spodní imbusový šroub (6), demontujte kovový kroužek (5) – pozor, ať Vám nevypadne těsnění kovového kroužku (8) – směrem nahoru umíte vyjmout vložku výpustného ventilu (2).
3. Vyčistěte všechny části, **je nezbytné namazat vložku ventilu s potravinářskou vazelínou.**
4. Postup složení výpustného ventilu je opačný než jeho rozebrání.

Popis:

- 1 – tělo výpustného ventilu
- 2 – vložka výpustného ventilu
- 3 – rukojeť výpustného ventilu
- 4 – hřídel rukojeti výpustného ventilu
- 5 – kovový kroužek
- 6 – šroub imbusový
- 7 – těsnění výpustného ventilu
- 8 – těsnění kovového kroužku



14. Pojistná armatura – sestava



DODAVATEL:

(zde přidejte kontakt na dodavatele)

POSKYTOVATEL SERVISU:

(zde přidejte kontakt na servis)

VÝROBCE

GASTRO – HAAL, s.r.o. Považská 16, 940 67 Nové Zámky, SR +421 35 6 430 115 gastro@gastrohaal.sk
IČO: 31435076 DIČ: 2020413659 IČ DPH: SK2020413659 www.gastrohaal.sk