



# Gastro-Haal

## NÁVOD

pro instalaci a údržbu

---

### VÝKLOPNÉ SMAŽÍCÍ PÁNVE

plynové s dopuštěním vody  
s litinovým dnem

**PP-750 C, PP-980 C, PP-9120 C**



7/2024

CE 1299

# Obsah

<b>1. Obecné informace .....</b>	<b>3</b>
<b>2. Použití .....</b>	<b>3</b>
<b>3. Bezpečnostní předpisy .....</b>	<b>3</b>
<b>4. Právní prohlášení.....</b>	<b>3</b>
<b>5. Technické údaje.....</b>	<b>4</b>
<b>6. Popis výklopné smažicí pánve .....</b>	<b>5</b>
<b>7. Montáž.....</b>	<b>5</b>
<b>8. Obsluha .....</b>	<b>6</b>
<b>9. Uvedení zařízení do provozu .....</b>	<b>6</b>
<i>9.1. Zapnutí věčného plamene .....</i>	<i>7</i>
<i>9.2. Zapnutí hlavního hořáku .....</i>	<i>8</i>
<i>9.3. Vypnutí zařízení.....</i>	<i>8</i>
<i>9.4. Nastavení (regulace) teploty.....</i>	<i>8</i>
<b>10. Vypnutí zařízení.....</b>	<b>8</b>
<i>10.1. Vyprázdnění varné nádoby .....</i>	<i>8</i>
<b>11. Bezpečnostní prvky.....</b>	<b>9</b>
<b>12. Bezpečnostní instrukce .....</b>	<b>9</b>
<b>13. Údržba a čištění zařízení .....</b>	<b>9</b>
<b>14. Přílohy.....</b>	<b>10</b>
<i>14.1. Připojovací rozměry.....</i>	<i>10</i>
<i>14.2. Schéma elektrického zapojení.....</i>	<i>13</i>

Kontaktní údaje dodavatele a poskytovatele služeb naleznete na straně 14.

## 1. Obecné informace

Vážený uživateli, děkujeme, že jste si vybral náš produkt. Před použitím spotřebiče si prosím pečlivě přečtete tento návod k obsluze, aby vám spotřebič mohl sloužit k vaší spokojenosti.

## 2. Použití

Plynová smažící pánev je určena pro přípravu různých druhů pokrmů a pokrmů. Jídlo se připravuje tepelnou úpravou – smažením na oleji, dušením ve vodě. Pánve lze použít ve velkých kuchyních, hromadných stravovacích zařízeních, bufetech, bistrech a stáncích rychlého občerstvení.

## 3. Bezpečnostní předpisy

Výrobce prohlašuje, že zařízení jsou v souladu s předpisy a platnými nařízeními Evropské unie a příslušnými vládními nařízeními.

**POZOR!** Výrobce se zříká jakékoli odpovědnosti v případě přímých a nepřímých škod souvisejících s nesprávnou instalací, nesprávnou montáží nebo z jiných příčin.

Spotřebič smí obsluhovat pouze kvalifikované osoby. Díly nastavené výrobcem nebo specializovaným servisem jsou uživateli přísně zakázány přestavovat. Je zakázáno dotýkat se během provozu jakýchkoli jiných částí spotřebiče než těch, které jsou specifikovány ovládacím prvkem a výrobcem. Dále je zakázáno čistit a umývat spotřebič během provozu. Je zakázáno používat spotřebič k jinému účelu, než který je uveden v návodu. Údržbu a opravy lze provádět pouze tehdy, když je spotřebič vypnutý ze sítě.

Doporučuje se kontrola servisním personálem určeným výrobcem jednou ročně. Při výměně náhradních dílů je nutné použít originální náhradní díly.

**Výrobce nenes odpovědnost za vady způsobené nesprávnou instalací a obsluhou.**

## 4. Právní prohlášení

**ZÁKAZNÍK, KTERÝ BYL SMONTOVÁN, SEŘÍZEN A OPRAVEN ORGANIZACÍ, KTERÁ NENÍ AUTORIZOVÁNA VÝROBNÍ ORGANIZACÍ, NEMŮŽE UPLATNIT NÁKLADY SPOJENÉ SE ZÁRUČNÍ OPRAVOU U VÝROBCE.**

Obsluha používající varný kotel si musí podrobně přečíst návod k instalaci a údržbě. Dále je osoba odpovědná za kupujícího povinna zúčastnit se spolu s obslužným personálem odborného školení v souladu s dokumentem Protokol o provozu a údržbě, který je přílohou Návodu k montáži a údržbě a je nutné jej stvrdit podpisem odpovědné osoby a razítkem kupujícího. Odborné zaškolení dle výše uvedeného probíhá při instalaci/montáži zařízení autorizovaným servisním technikem. V případě nesprávného použití a provozu kotle zaniká právo na záruční opravu!!

**Výrobce poskytne na kotel záruku dle přiloženého "Záručního listu".**

**Na těsnění vypouštěcího ventilu se nevztahuje záruka!**

Vady, které může uživatel odstranit, se nepovažují za vady podléhající záruce.

Vady, na které se vztahuje záruka, budou opraveny servisní organizací výrobce nebo jejím zástupcem.

**Varování!**

**VÝROBCE NENESE ODPOVĚDNOST ZA NESPRÁVNÝ TECHNOLOGICKÝ POSTUP OBSLUHY PŘI VAŘENÍ.**

## 5. Technické údaje

Rada	700	900	900
Označit	<b>PP-750 C</b>	<b>PP-980 C</b>	<b>PP-9120 C</b>
Zařízení	výklopná smažící pánev – plynová	výklopná smažící pánev – plynová	výklopná smažící pánev – plynová
Ovládací panel	Klasický analogový	Klasický analogový	Klasický analogový
Design dna vany	litina	litina	litina
Vnější rozměry (mm) šxhxv	800x700x900 mm	900x900x900 mm	1200x900x900 mm
Rozměry varné nádoby (mm) šxhxv	700x435x158 mm	800x600x190 mm	1100x600x210 mm
Objem varné nádoby (l)	50,1 l	94,6 l	147,3 l
Užitný objem až do výšky výpusti varné nádoby (l)	42,6 l	82,3 l	130,2 l
Užitkový objem varné nádoby (max. ryska) (l)	37,4 l	75,2 l	120 l
<b>Vytápění</b>			
Přípojka plynu (")	3/4"	3/4"	3/4"
Trubkové hořáky	6 trubkový hořák	6 trubkový hořák	10 trubkový hořák
Tepelný příkon (kW)	10,9 kW	18 kW	20,4 kW
Tepelný příkon při SAVING (sporo) (kW)	7,3 kW	7,5 kW	9 kW
Jmenovité napětí (V)	230 V	230 V	230 V
Jmenovitý elektrický výkon (kW)	0,025 kW	0,025 kW	0,025 kW
Jmenovitý proud (A)	0,5 A	0,5 A	0,5 A
Spotřeba plynu G-20 - I2H zemní plyn (m <sup>3</sup> /h)	1,09 m <sup>3</sup> /h	1,8 m <sup>3</sup> /h	2,04 m <sup>3</sup> /h
Spotřeba plynu G31 propan - I3P (m <sup>3</sup> /h)	0,42 m <sup>3</sup> /h	0,7 m <sup>3</sup> /h	0,79 m <sup>3</sup> /h
Spotřeba plynu G31 propan - I3P (kg/hod)	0,85 kg/hod	1,41 kg/hod	1,59 kg/hod
Průměr trysky (G-20) mm	2,6 mm	3,5 mm	3 mm
Průměr trysky (G31) mm	2 mm	2 mm	2 mm
Jmenovitý tlak plynu (G-20) (kPa)	1,55 kPa	1,4 kPa	1,3 kPa
Jmenovitý tlak plynu (G31) (kPa)	2 kPa	2 kPa	2 kPa
Jmenovitý tlak plynu při max. výkonu (G-20) (kPa)	3,7 kPa	3,7 kPa	3,7 kPa
Jmenovitý tlak plynu při max. výkonu (G31) (kPa)	1,55 kPa	1,4 kPa	1,3 kPa
Tlak plynu na trysku při spoře příkonu (G-20) (kPa)	1,8 kPa	2 kPa	2 kPa
Tlak plynu na trysku při spoře příkonu (G31) (kPa)	0,85 kPa	0,85 kPa	0,85 kPa
Tlak plynu na trysce u jmenovitém příkonu (G31) (kPa)	0,8 kPa	1 kPa	1 kPa
Rozsah pracovního termostatu (°C)	0,8 kPa	1 kPa	1 kPa

Označit	PP-750 C	PP-980 C	PP-9120 C
Možná nastavitelná teplota smažení (°C)	50 - 250 °C	50 - 250 °C	50 - 250 °C
<b>Krytí, voda</b>			
Vodovodní přípojka (")	3/4"	3/4"	3/4"
Stupeň krytí IP	IP 41	IP 41	IP 41
Plnění vody z baterie pomocí tlačítka	ano	ano	ano
<b>Konstrukce, úspory, bezpečnost</b>			
Baterie studené vody	ano	ano	ano
Dvojitá izolace na kabelech a vodičích (silikonová ochrana)	ano	ano	ano
Zaoblené hrany bez nebezpečných rohů a výstupků	ano	ano	ano
Nastavitelné nožičky	ano	ano	ano
Hmotnost (kg)	100 kg	150 kg	180 kg
<b>Opce za příplatek dle ceníku</b>			
Parák hranatý	ano (za příplatek)	ano (za příplatek)	ano (za příplatek)

## 6. Popis výklopné smažicí pánve

Zařízení je vyrobeno z **potravinářského nerezového materiálu**. V horní části zařízení je pracovní nádoba s víkem, která je spojena s nosným rámem a je umístěna na kluzných ložiscích. Varnou nádobu lze vyklopit ručně pomocí otočného kolečka umístěného na pravé straně zařízení. Rám zařízení je samonosný a je namontován na čtyřech nastavitelných nohách.

Zařízení je také vybaveno pracovním a bezpečnostním termostatem, který je umístěn pod předním krytem zařízení v elektrické skříni namontované na nosném rámu zařízení. Na nosném rámu zařízení v zadní části je umístěn koncový mikrospínač, který ovládá odpojení zařízení od elektrického zdroje nebo plynu při vyklopení nádoby. Plynová vana je vybavena výkonným hořákem umístěným ve spalovací komoře pod pracovní nádobou. Tento hořák je ovládán elektromagnetickým plynovým ventilem umístěným ve spodní části zařízení.

## 7. Montáž

Instalaci provádí pouze zaměstnanec servisní organizace. Servis je také poskytován prodejcem nebo instalační organizací oprávněnou k instalaci plynových zařízení. Zařízení lze také namontovat do blokové jednotky. Pokud je spotřebič umístěn v blízkosti kuchyňské linky nebo hořlavých látek, je třeba dodržovat předpisy požární ochrany. Požární ochrana musí být vždy zaručena!!

**Tento spotřebič musí být instalován v prostorách s dostatečným větráním, aby se zabránilo hromadění škodlivých látek v nepřiměřených koncentracích v těchto prostorách. Doporučujeme umístit zařízení pod kapotu.**

Plynová vana je umístěna na předem připraveném místě s elektrickou přípojkou 230 V/50 Hz a přívodem plynu.

- Nastavte zařízení do vodorovné polohy pomocí nastavitelných nožiček.
- Pomocí imbusového klíče sejměte otočné kolečko pro vyklápění kontejneru
- Pod předním krytem plynové vany je přípojovací svorkovnice na 230 V. Tento panel rozebereme pomocí čtyř šroubů, které jsou umístěny - dva v horní části krytu a dva ve spodní části.
- Po připojení hlavního vstupu znovu namontujeme přední kryt.
- Před připojením je nutné řádně vyčistit přívod plynu od rzi a prachu. Je zakázáno používat umělé spojovací trubky!
- Po připojení pánve k přívodnímu potrubí plynu je nutné zkontrolovat, zda tlak plynu souhlasí s tlakem uvedeným v technické tabulce. Pokud se tlak plynu liší od tlaku uvedeného v technické tabulce, musí být v okruhu nainstalován redukční ventil.
- Připojení plynu k zařízení se provádí pomocí závitů 3/4". Plynovou vanu lze provozovat pouze v normálním prostředí. Místnost musí být dokonale větraná nebo musí mít nainstalované odsávací zařízení.
- **Zařízení musí být uzemněno!!** Ve spodní části zařízení (kostra) je ochranná svorka, která slouží k připojení neživých kovových částí kuchyňského vybavení. Význam této svorky spočívá v tom, že vodič, který k ní připojujeme, zajišťuje, že všechna kovová zařízení jsou uvedena do stejného potenciálu.
- Připojení může provést pouze kvalifikovaný odborník v souladu s platnými normami a předpisy schématu elektrického zapojení.

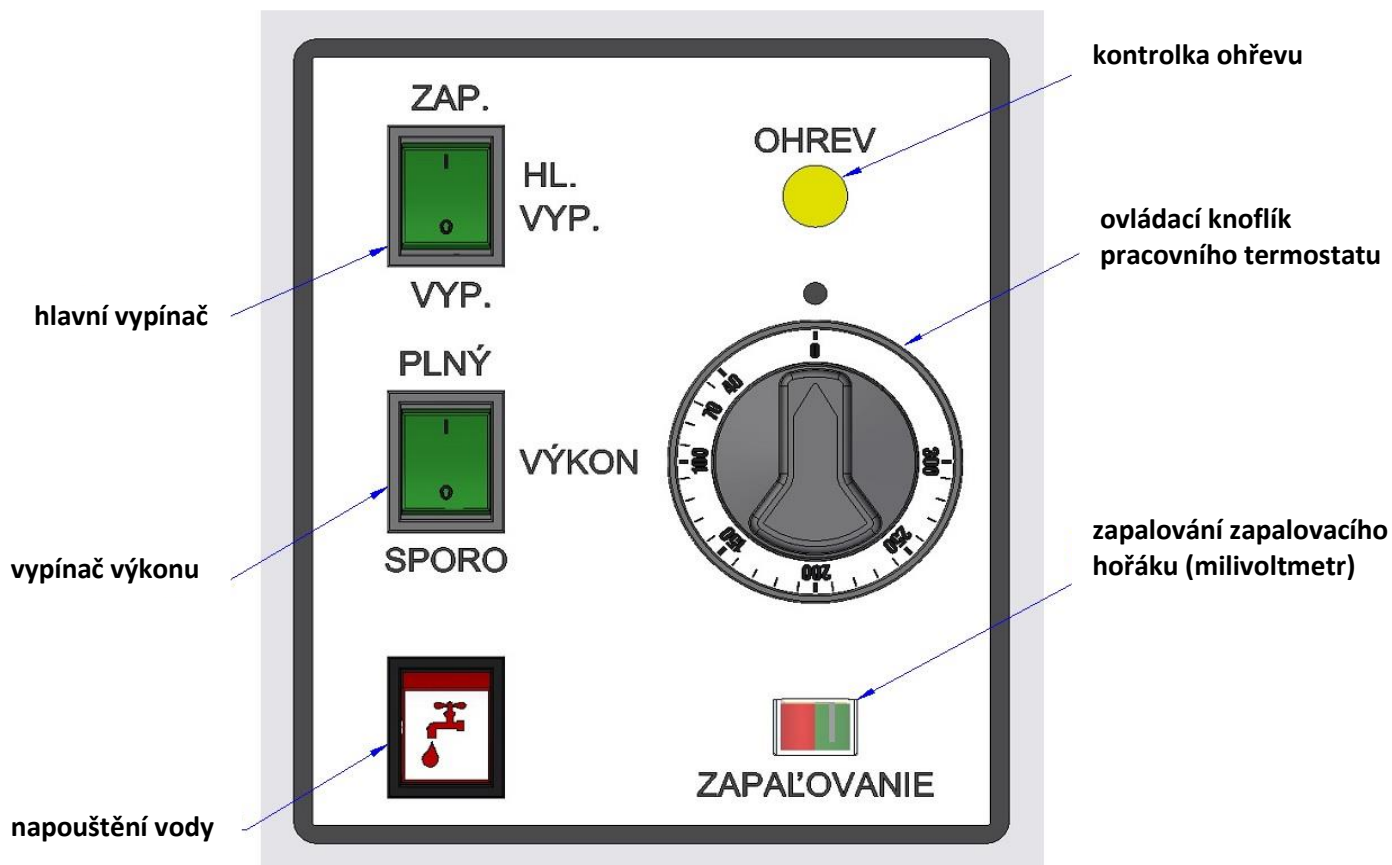
## 8. Obsluha

Nesprávná manipulace je nebezpečná. Výrobce neručí za věcné škody, pokud k nim došlo při nesprávné manipulaci (při uvádění zařízení do provozu nebo během provozu). Provozovatel je povinen s tímto návodem důkladně seznámit obsluhující personál, jakož i ty, kteří se zařízením pracují pouze příležitostně. Pánev musí být používána pod neustálým dohledem. Zařízení smí být používáno pouze k účelům, pro které je určeno. Různá jiná použití jsou zakázána, protože mohou způsobit nebezpečí. Návod pečlivě uschovejte, ale zajistěte jej obsluze.

## 9. Uvedení zařízení do provozu

**JE NUTNÉ OTEVŘÍT HLAVNÍ UZÁVĚR PLYNU A HLAVNÍ ELEKTRICKÝ VYPÍNAČ, KTERÉ JSOU UMÍSTĚNY MIMO PÁNEV.**

Pro zapnutí zařízení je nutné přepnout HLAVNÍ VYPÍNAČ z polohy "OFF-OFF" do polohy "ON-ON". Tento vypínač je vybaven světelnou kontrolkou. Rozsvícená kontrolka signalizuje, že je zařízení pod napětím. Otevřete víko na pánvi, zapnutím spínače označeného "H2O plnicí kohout" můžeme do nádoby vpustit odpovídající množství vody. **Zařízení nemonitoruje hladinu vody! V případě netěsnosti a následného poškození zařízení se na zařízení NEVZTAHUJE záruka!**



### **VAROVÁNÍ!**


Nezapínejte pánev, pokud v nádobě není voda/olej, sníží se tím životnost spotřebiče (**mohlo by dojít k přehřátí a zkroucení nádoby pánve!**)

### **9.1. Zapnutí věčného plamene**

Hoření věčného plamene můžeme zkontrolovat pomocí kruhového otvoru na předním krytu. Nastavte knoflík GAS z polohy 0 do polohy \* (zapalování) a stiskněte jej a nechte stisknutý asi 15-20 sekund, touto akcí se spustí režim zapalování zapalovacího hořáku. Kdy je věčný hořák zapálen, zjistíme pohledem na indikátor zapalování (ZAPÁLENÍ, ručička přechází ze zelené na červenou). Držte knoflík GAS stisknutý, dokud se ručička na indikátoru zapalování nezmění ze zelené na červenou.



## 9.2. Zapnutí hlavního hořáku

Po úspěšném zapálení věčného hořáku následuje zapálení hlavního hořáku. Hlavní hořák uveďte do provozu nastavením knoflíku GAS do polohy  (hořák-HLAVNÍ PLAMEN). Nyní hořák pracuje podle nastavení vypínače. Pro zahřátí doporučujeme přepnout vypínač POWER do polohy FULL. Pro udržení konstantní teploty až do polohy UKLÁDÁNÍ. Provoz hořáků je indikován kontrolkou TOPENÍ.

## 9.3. Vypnutí zařízení

Hlavní vypínač označený jako "MAIN SWITCH" přepneme z polohy "ON-ON" do polohy "OFF-OFF", čímž se odpojí řídicí obvod zařízení. To je také indikováno zelenou kontrolkou na ovládacím panelu. Odpojení zařízení od elektrického napětí lze provést pomocí spínače s minimální vzdáleností kontaktů 3 mm, který je umístěn na stěně v blízkosti zařízení.

## 9.4. Nastavení (regulace) teploty

Udržování teploty na nastavené hodnotě je automatické, zajištěno pracovním termostatem. Otočením ovládacího knoflíku termostatu ve směru hodinových ručiček na požadovanou hodnotu se zařízení uvede do provozu, označené hodnoty se udávají ve stupních °C. Rozsvítí se kontrolka TOPENÍ. Po dosažení požadované teploty ve varné nádobě kontrolka zhasne.

**POZOR:** Pracovní termostat má určitou toleranci spínání. Proto při zahřívání doporučujeme nastavit o 50 °C nižší hodnotu, než je požadovaná hodnota a po nahřátí nastavit požadovanou teplotu. Skutečná doba ohřevu, vaření a pečení závisí na typu a množství jídla vařeného v nádobě.

## 10. Vypnutí zařízení

HLAVNÍ VYPÍNAČ se přepne z polohy "zapnuto-zapnuto" do polohy "vypnuto-vypnuto", čímž se přeruší napájení. Zhasínající zelená kontrolka signalizuje, že je spotřebič odpojen od sítě. Knoflík plynu musí být otočen do polohy "0".

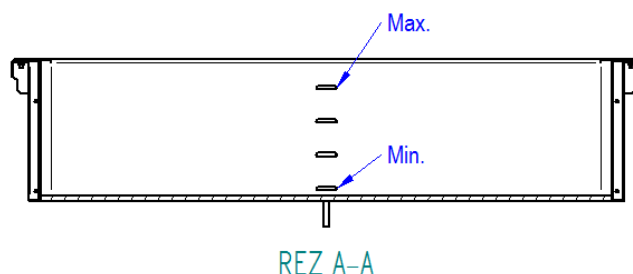
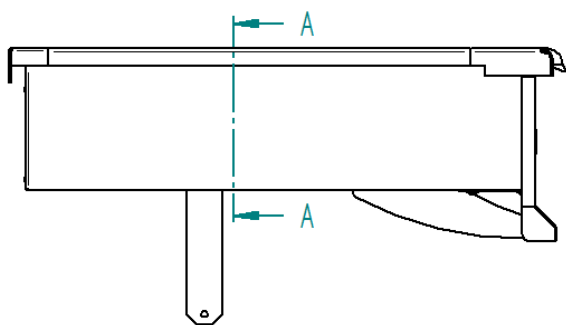
### 10.1. Vyprázdnění varné nádoby

Vyprázdnění varné nádoby lze provést pouze tehdy, když je spotřebič vypnutý.

Varná nádoba se vyprazdňuje ručním otočným kolečkem umístěným na pravé straně spotřebiče. Otáčením tohoto kolečka ve směru hodinových ručiček se nádoba začne naklánět, otáčením proti směru hodinových ručiček se nádoba vrátí do původní vodorovné polohy. Směr je také vizuálně označen směrovými šipkami. **MAXIMÁLNÍ a MINIMÁLNÍ úroveň naplnění kontejneru je indikována čarou na zadní stěně kontejneru. Výrobce doporučuje, aby dno nádoby bylo pokryto alespoň 5 mm souvislé vrstvy oleje. Pokud výška náplně nedosáhne minimální úrovně, může dojít k nerovnoměrnému rozložení tepla a tím k trvalé deformaci dna varné nádoby. Chlazení vyhřívaného dna vany přímo (studenou vodou) je přísně zakázáno z důvodu bezpečnosti a trvalé deformace dna varné vany. Výška plnění nad maximální úroveň je také přísně zakázána z bezpečnostních důvodů (možnost varu).**

**V PŘÍPADĚ NEDODRŽENÍ VÝŠE UVEDENÝCH PODMÍNEK ZTRÁCÍ ZÁKAZNÍK NÁROK NA ZÁRUČNÍ SERVIS.**





## 11. Bezpečnostní prvky

Elektrická pánev obsahuje jako bezpečnostní prvek:

- **Koncový mikrospínač** – pokud pánev není v pracovní poloze (pánev je nakloněná), mikrospínač deaktivuje topná tělesa a vodní náplň.
- **bezpečnostní termostat**

Požadovaná teplota je regulována pracovním termostatem, který lze nastavit na teplotu v rozmezí od 50 °C do 300 °C.

## 12. Bezpečnostní instrukce

- Je zakázáno vylévat horký olej z nádoby!
- V případě vznícení oleje v nádobě musí být víko okamžitě uzavřeno a nesmí být otevřeno!
- Při provozu dbejte zvýšené opatrnosti. Povrch zařízení je horký, zejména okraje nádoby!

**PÁNEV SE NESMÍ POUŽÍVAT JAKO HORKOVZDUŠNÁ FRITÉZA! PŘI NESPRÁVNÉ MANIPULACI SE OLEJ V NÁDOBĚ MŮŽE VZNÍTIT!**

## 13. Údržba a čištění zařízení

Před čištěním a údržbou je nutné pánev vypnout ze sítě. Je zakázáno čistit pánev stříkající vodou!

Po skončení denního provozu je třeba pánev důkladně omýt vlažnou vodou s neutrálním čisticím prostředkem a vytřít do sucha. Je třeba dbát na to, aby části, které mají být čištěny (varná nádoba), byly vychlazené. Nesmí se používat čisticí prostředky, které by mohly poškodit části z nerezové oceli. Je třeba se vyhnout čisticím prostředkům obsahujícím vysokou koncentraci chlóru, které mohou způsobit korozi materiálu z nerezové oceli. Před použitím takového přípravku je nutné si pečlivě přečíst jeho složení a návod k použití. Hrnci doporučujeme umýt běžnými čisticími prostředky bez použití brusného papíru. U větších nečistot by měla být použita syntetická houba.

**Nerezová ocel může také rezivět v důsledku vniknutí kovových nečistot přívodem vody, hladiny chlóru v užitkové vodě vyšší než 2 mg/l, v důsledku vyšších koncentrací solí, PH mimo rozmezí 7,2-7,6 nebo při kontaktu s jinými materiály (např. mědí) nebo v důsledku nesprávné volby pracího prostředku.**

**V PŘÍPADĚ NEDODRŽENÍ VÝŠE UVEDENÝCH PODMÍNEK ZTRÁCÍ ZÁKAZNÍK NÁROK NA ZÁRUČNÍ SERVIS!**

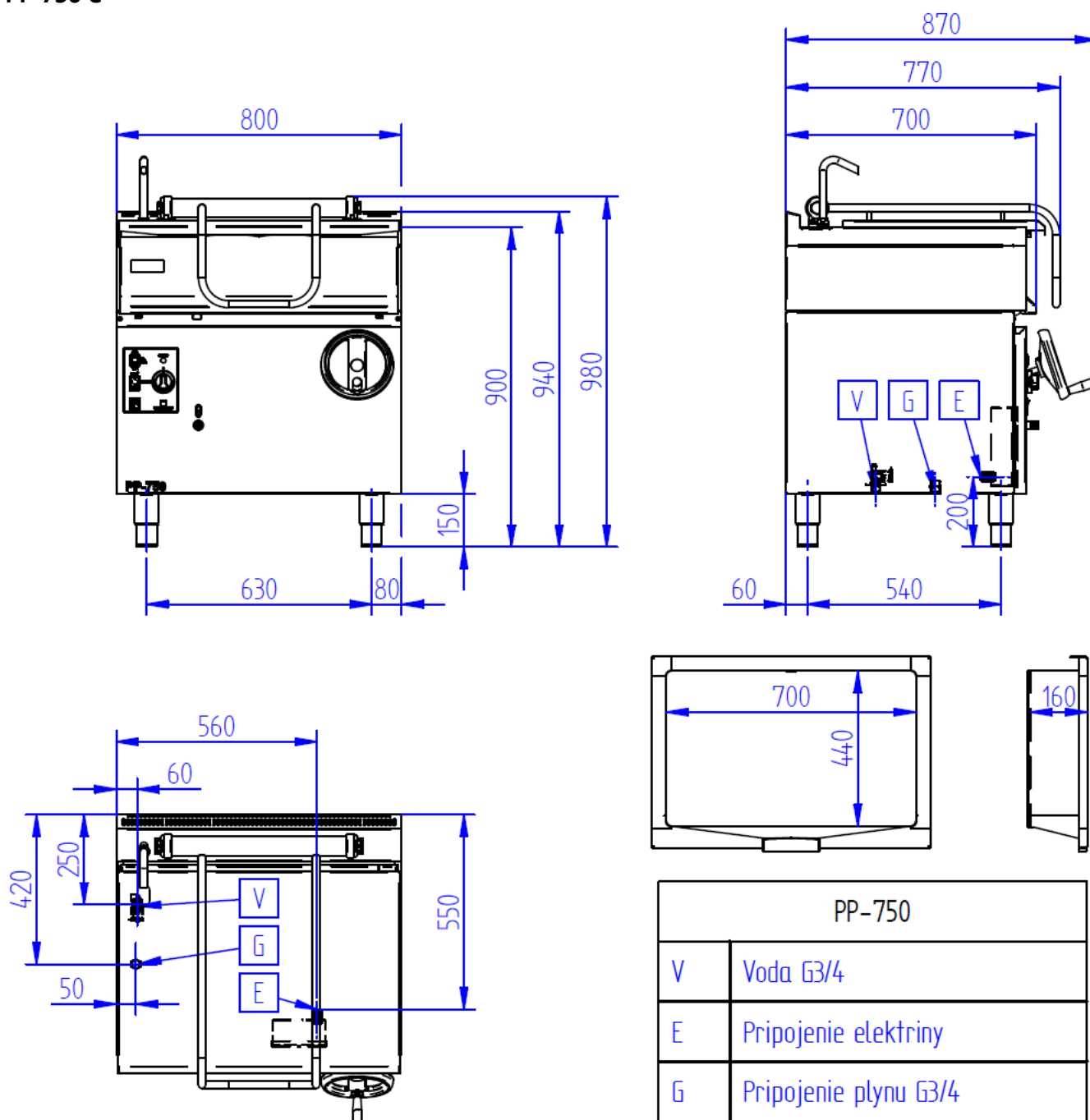
Pokud je pánev delší dobu mimo provoz, doporučujeme hrnci potřít jedním olejem!!

Pro ošetření zařízení GASTRO-HAAL výrobce doporučuje používat čisticí prostředky TIEFFE, které jsou speciálně testovány, testovány a v souladu s požadavky výrobce. Čisticí prostředky TIEFFE je možné zakoupit přímo u výrobce zařízení GASTRO-HAAL nebo u prodejce.

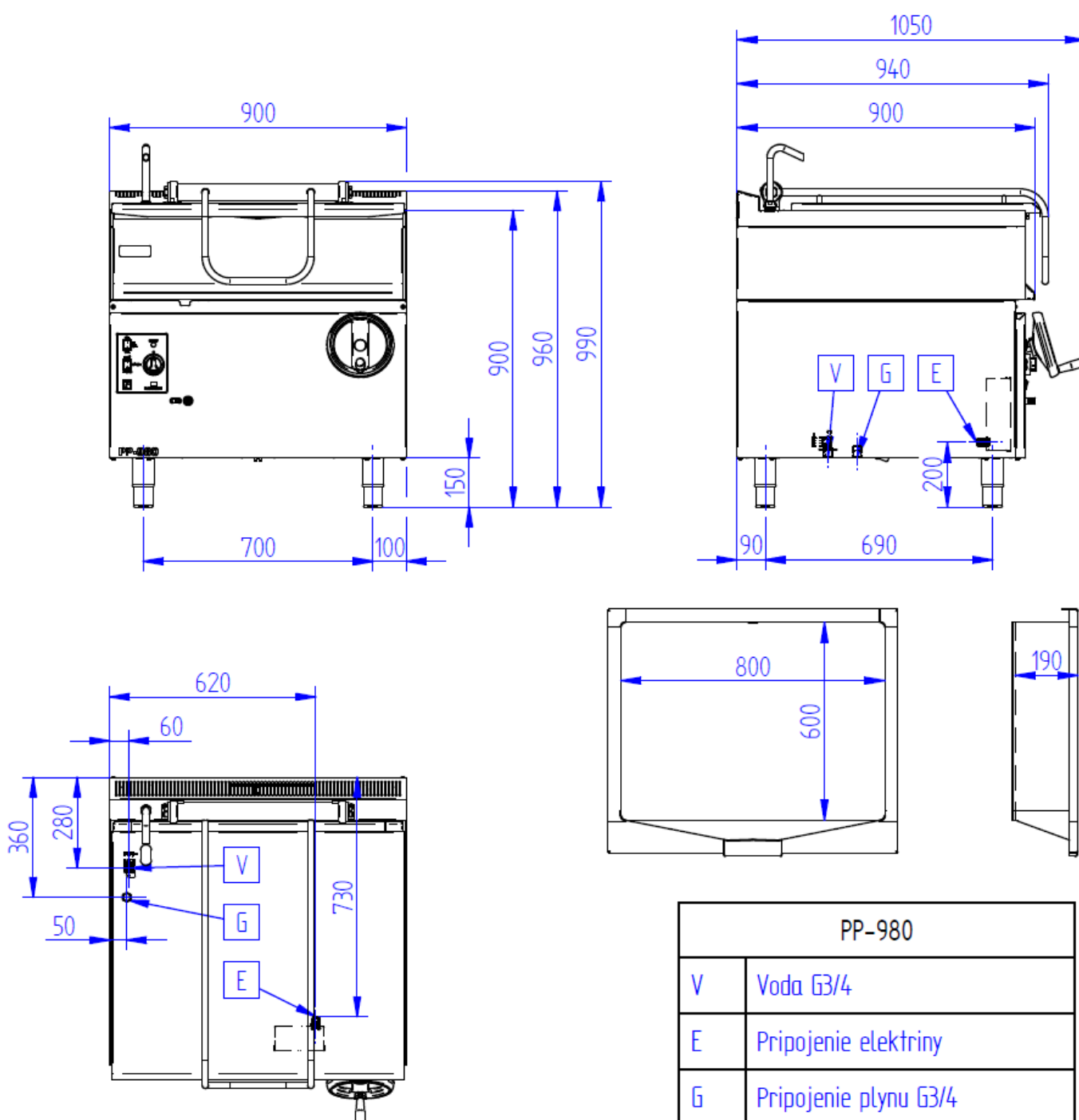
## 14. Přílohy

### 14.1. Připojovací rozměry

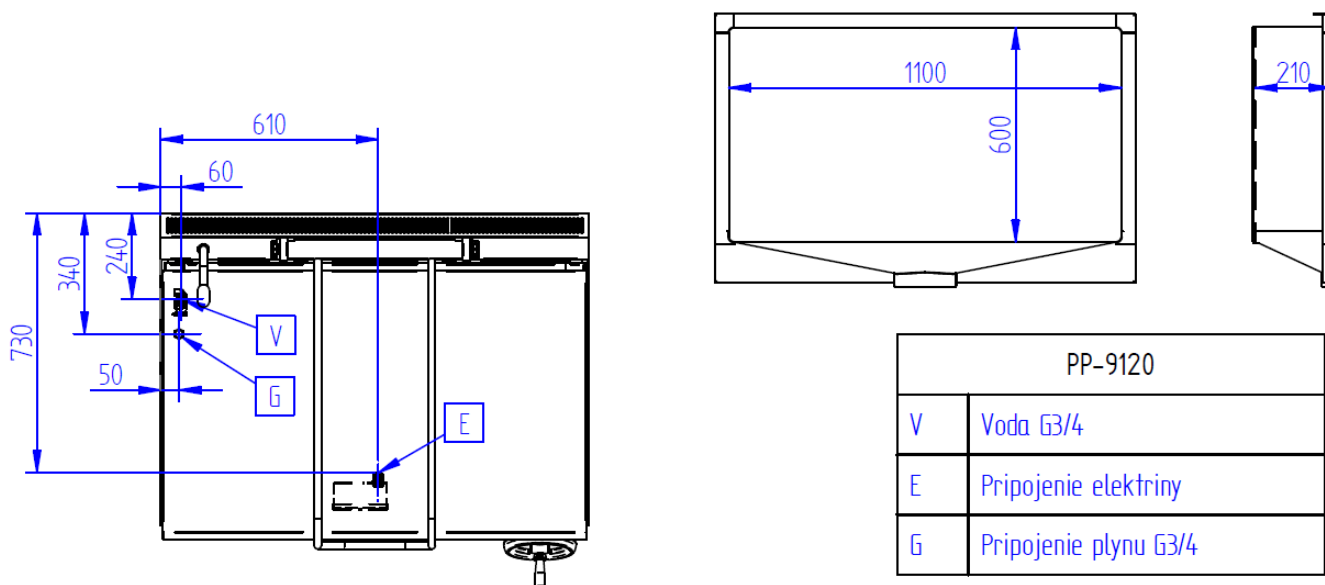
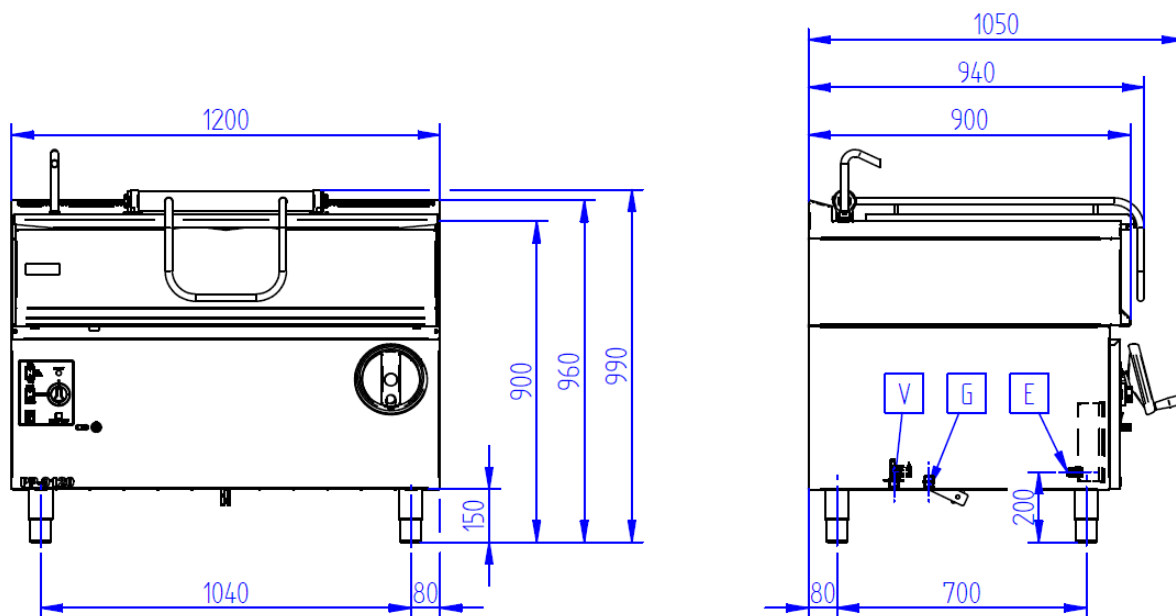
PP-750 C



PP-980 C

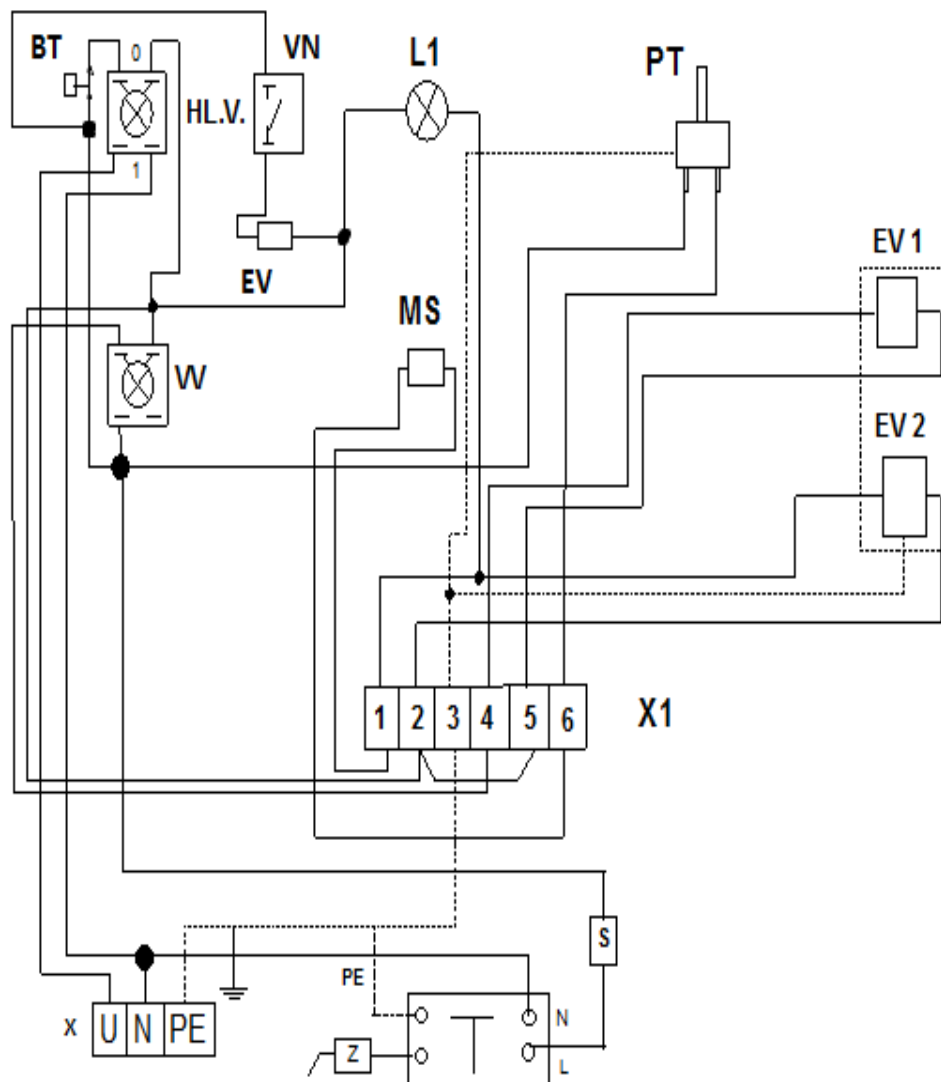


PP-9120 C



## 14.2. Schéma elektrického zapojení

PP-750-C, PP-980-C, PP-9120-C



### Legenda:

HL.V-Hlavní vypínač

VV-Volitelný vypínač

Svorkovnice X-Main

X1-Připojovací svorkovnice

PT-Pracovní termostat

BT-Bezpečnostní termostat

L1-Kontrolka ohřevu (zelená)

MS-Mikro spínač

EV1/EV52-Cívky pro připojení plynových ventilů

T-Trafo

Z-zapalovací svíčka

S-Spínač trafa

VN – Spínač přívodu vody

EV-El. magnetický ventil

## **DODAVATEL:**

(zde přidejte kontakt na dodavatele)

## **POSKYTOVATEL SLUŽEB:**

(zde přidejte servisní kontakt)

## **VÝROBCE**

---

**GASTRO – HAAL, s.r.o.** Považská 16, 940 67 Nové Zámky, SR +421 35 6 430 115 [gastro@gastrohaal.sk](mailto:gastro@gastrohaal.sk)  
IČ: 31435076 DIČ: 2020413659 DIČ: SK2020413659 [www.gastrohaal.sk](http://www.gastrohaal.sk)