



# Gastro-Haal

## NÁVOD

pro instalaci a údržbu

---

KOMBINOVANÝ SPORÁK

SPE-740 C



7/2024

CE 1299

# Obsah

<b>1. Obecné informace</b> .....	<b>3</b>
<b>2. Použití</b> .....	<b>3</b>
<b>3. Bezpečnostní předpisy</b> .....	<b>3</b>
<b>4. Právní prohlášení</b> .....	<b>3</b>
<b>5. Technické údaje</b> .....	<b>4</b>
<b>6. Popis kombinovaného sporáku</b> .....	<b>4</b>
6.1. <i>Popis varné plochy</i> .....	5
6.2. <i>Popis elektrické trouby</i> .....	5
<b>7. Montáž</b> .....	<b>5</b>
<b>8. Změna typu plynu</b> .....	<b>6</b>
8.1. <i>Zapálení věčného plamene</i> .....	6
8.2. <i>Nastavení hlavního hořáku</i> .....	6
<b>9. Obsluha</b> .....	<b>6</b>
<b>10. Prováзка</b> .....	<b>7</b>
10.1. <i>Rozsvícení věčného plamene</i> .....	7
10.2. <i>Nastavení teploty v troubě</i> .....	7
10.3. <i>Vypnutí zařízení</i> .....	8
<b>11. Údržba a čištění zařízení</b> .....	<b>9</b>
<b>12. Přílohy</b> .....	<b>10</b>
12.1. <i>Držák hořáku</i> .....	10
12.3. <i>Schéma elektrického zapojení</i> .....	11
12.4. <i>Připojovací rozměry</i> .....	12

**Kontaktní údaje dodavatele a poskytovatele služeb naleznete na straně 13.**

## 1. Obecné informace

Vážený uživateli, děkujeme, že jste si vybral tento náš produkt. Před použitím spotřebiče si prosím pečlivě přečtěte tento návod k obsluze, aby vám spotřebič mohl sloužit k vaší spokojenosti.

## 2. Použití

Kombinovaný sporák s pevnou troubou se používá k vaření a pečení jídel ve školních jídelnách, bistrech, provozovnách veřejného stravování apod.

## 3. Bezpečnostní předpisy

Výrobce prohlašuje, že zařízení jsou v souladu s předpisy a platnými nařízeními Evropské unie a příslušnými vládními nařízeními.

**POZOR!** Výrobce se zříká jakékoli odpovědnosti v případě přímých a nepřímých škod souvisejících s nesprávnou instalací, nesprávnou montáží nebo z jiných příčin.

Spotřebič smí obsluhovat pouze kvalifikované osoby. Díly nastavené výrobcem nebo specializovaným servisem jsou uživateli přísně zakázány přestavovat. Je zakázáno dotýkat se během provozu jakýchkoli jiných částí spotřebiče než těch, které jsou specifikovány ovládacím prvkem a výrobcem. Dále je zakázáno čistit a umývat spotřebič během provozu. Je zakázáno používat spotřebič k jinému účelu, než který je uveden v návodu. Údržbu a opravy lze provádět pouze tehdy, když je spotřebič vypnutý ze sítě.

**Doporučuje se kontrola servisním personálem určeným výrobcem jednou ročně. Při výměně náhradních dílů je nutné použít originální náhradní díly.**

Výrobce nenese odpovědnost za vady způsobené nesprávnou instalací a obsluhou.

## 4. Právní prohlášení

**ZÁKAZNÍK, KTERÝ BYL SMONTOVÁN, SEŘÍZEN A OPRAVEN ORGANIZACÍ, KTERÁ NENÍ AUTORIZOVÁNA VÝROBNÍ ORGANIZACÍ, NEMŮŽE UPLATNIT NÁKLADY SPOJENÉ SE ZÁRUČNÍ OPRAVOU U VÝROBCE.**

**Provozovatel kamen se statickou troubou si musí pečlivě prostudovat návod k použití a obsluze. V případě nesprávného použití a provozu kamen se statickou troubou zaniká právo na záruční opravu!!**

**Na sporák s pevnou troubou poskytne firma záruku dle přiloženého "Záručního listu".**

**Na těsnění dvířek trouby se nevztahuje záruka!**

Vady, které může uživatel odstranit, se nepovažují za vady podléhající záruce.

Vady, na které se vztahuje záruka, budou opraveny servisní organizací výrobce nebo jejím zástupcem.

**Varování!**

**VÝROBCE NEODPOVÍDÁ ZA NESPRÁVNÝ TECHNOLOGICKÝ POSTUP OBSLUHY PŘI VAŘENÍ A PEČENÍ!**

## 5. Technické údaje

<b>Rada</b>	700
Označit	<b>SPE-740 C</b>
Zařízení	kombinovaný sporák
Vnější rozměry (mm) šxhxv	800x700x900 mm
Horáky (ks)	4 ks
Typ trouby	cirkulační
<b>Vytápění</b>	
Přípojka plynu (")	1/2"
Tepelný příkon hořáků (kW)	2x3,7 kW/2x4,8 kW
Celkový tepelný příkon (kW)	17 kW
Tepelný příkon elektrické trouby (kW)	4,1 kW
Jmenovitý proud (A)	10 A
Jmenovité napětí (V)	3 N - 400V, 50Hz
Jmenovitý tlak plynu (G-20) (kPa)	2 kPa
Jmenovitý tlak plynu G31 propán - I3P (kPa)	3,7 kPa
Spotřeba plynu (G-20) (m <sup>3</sup> /h)	1,7 m <sup>3</sup> /h
Spotřeba plynu G31 propan - I3P (m <sup>3</sup> /h)	0,66 m <sup>3</sup> /h
Spotřeba plynu G31 propan - I3P (kg/hod)	1,33 kg/hod
Rozsah pracovního termostatu (°C)	50 - 280 °C
Možná nastavitelná teplota pečení (°C)	50 - 300 °C
<b>Krytí</b>	
Stupeň krytí IP	IP 41
<b>Konstrukce, úspory, bezpečnost</b>	
Vsuvy v troubě	3
Zvuková signalizace	ne
Zaoblené hrany bez nebezpečných rohů a výstupků	ano
Nastavitelné nožičky	ano
Hmotnost (kg)	85 kg
<b>Opce za příplatek dle ceníku</b>	
Pekáče smaltované	ano (za příplatek)
Rošt nerezový	ano (za příplatek)

Před prvním použitím stáhněte ochrannou fólii z mřížky!

Příslušenství ke sporákům není zahrnuto v ceně!

## 6. Popis kombinovaného sporáku

Kombinovaný sporák s elektrickou troubou s nuceným oběhem je vyroben z potravinářského nerezového materiálu. Konstrukce zařízení je samonosná (stavebnicový systém) a je vybavena nastavitelnými nožičkami pro vyrovnání nerovností podlahy. V horní části zařízení jsou čtyři výkonné plynové hořáky, které jsou ovládány individuálně pomocí plynových ventilů. Nad těmito hořáky jsou umístěny masivní litinové mřížky. Ve spodní části zařízení se nachází celonerezová, termostatem řízená elektrická trouba na pekáče v rozměrech GN 1/1-65.

## 6.1. Popis varné plochy

- Čtyři výkonné hořáky s nastavitelným plamenem.
- Plynové ventily s bezpečnostní složkou a regulátorem min.- max.
- K zapálení každého hořáku se používá věčný plamen.
- Ovládací knoflík je vyhotovený z termostetů.
- Varné hořáky jsou vybaveny termočlánkem pro bezpečný provoz zařízení.
- Mřížka na malé hrníčky (1 ks). Před prvním použitím stáhněte ochrannou fólii z mřížky!
- Čtyři masivní litinové rošty hořáku
- Dvě vaničky z nerezové oceli pod hořáky – snadné čištění

## 6.2. Popis elektrické trouby

Vnitřek klaksonu je vyroben z nerezové oceli. Trouba je obalena tepelnou izolací. (SIBRAL).

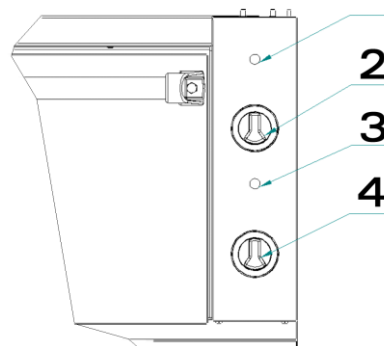
Trouba je vybavena dvěma topnými tělesy se dvěma ventilátory.

Teplota uvnitř trouby je regulována pracovním termostatem v rozsahu od 50 °C do 280°C.

Kontrolky:

- označuje činnost topných těles.
- indikuje živý provoz.

1. Kontrolka ohřevu
2. Pracovní termostat
3. Živá kontrolka
4. Hlavní vypínač klaksonu



## 7. Montáž

Elektroinstalace, montáž a opravy zařízení smí provádět pouze organizace nebo osoba pověřená výrobcem pro předepsané práce!

Kamna jsou nastavena do vodorovné polohy. Ochranná fólie je odstraněna ze zásobníků zařízení, aby se během provozu nespálila. Přípojka plynu a elektřiny je umístěna ve spodní části zařízení na pravé straně. (Podkapitola 7.1. Rozměry připojení).

K těmto připojením lze přistupovat následovně:

- **odstraněním pravého předního ovládacího panelu.** Připevňuje se pomocí jediného šroubu umístěného ve spodní části panelu. Po demontáži předního panelu a jeho odkrytí protáhneme přívodní kabel izolačním adaptérem, ukotvíme jej k izolačnímu držáku a připojíme k hlavní svorkovnici označené U,V,W,N a svorce ochrany uzemnění.

**POZOR: před odkrytím ochranných krytů svorek je nutné odpojit vstupy!** Připojení elektrického a plyného média musí být převedeno podle platných norem STN. Instalatér zkontroluje těsnost rozvodu plynu a seřídí hořáky. Před zařízením musí být nainstalován plynový uzavírací ventil.

Zařízení musí být připojeno k elektrické síti pomocí vypínače s minimální vzdáleností kontaktů 3 mm a vypínač musí být umístěn v blízkosti kamen! Spínač není dodáván výrobcem.

## 8. Změna typu plynu

Pokud chcete změnit typ plynu, je nutné vyměnit trysky varných hořáků (viz technická tabulka a příloha 12.1.). Po výměně trysek se plamen jednotlivých hořáků nastaví pomocí šneku BY PASS na minimální hoření. Změnu druhu plynu a nastavení věčného plamene může provádět pouze servisní pracovník pověřený výrobní organizací.

**Tab 1 Popis hořáků na zemní plyn G20**

	Výkon hořáku (ZP)	Vstupní tlak	Průměr dýzy ZP
<b>Velký hořák</b>	1 x 7 kW	2 kPa	Průměr 1,9 mm
<b>Střední hořák</b>	2 x 4,8 kW	2 kPa	Průměr 1,6 mm
<b>Malý hořák</b>	1 x 3,7 kW	2 kPa	Průměr 1,4 mm

**Tab 2 Popis hořáků na zemní plyn G31**

	Výkon hořáku (propan)	Vstupní tlak	Průměr propanové trysky
<b>Velký hořák</b>	1 x 7 kW	2 kPa	Průměr 1,9 mm
<b>Střední hořák</b>	2 x 4,8 kW	2 kPa	Průměr 1,6 mm
<b>Malý hořák</b>	1 x 3,7 kW	2 kPa	Průměr 1,4 mm

### 8.1. Zapálení věčného plamene

K věčnému hořáku se dostaneme následovně: demontujeme litinový rošt, poté kryt hořáku a misku pod hořáky. Pokud jsme dosáhli věčného plamene, je nutné odšroubovat (klíč č. 11) šroub víka (příloha 12.2. /6). Věčný plamen lze nastavit pomocí šroubu pro regulaci tlaku (Příloha 12.2./ 5). Při povolování (směrem doleva) zvyšujeme, při zašroubování (směrem doprava) tlak snižujeme. Dále je nutné upravit přívod vzduchu pomocí difuzoru. Nachází se ve věčném držáku plamene. Otáčíme jím, dokud plamen nehoří namodralým plamenem bez jisker.

### 8.2. Nastavení hlavního hořáku

Hlavní hořáky jsou nastaveny výrobcem. Pokud je však nutná přestavba na jiný typ plynu, musí být trysky vyměněny (příloha 12.1. /3). Pro nastavení jednotlivých hořáků postupujte podle pokynů v bodě 8. Změna typu plynu.

## 9. Obsluha

Nesprávná manipulace je nebezpečná. Výrobce neručí za věčné škody, pokud k nim došlo při nesprávné manipulaci (při uvádění zařízení do provozu nebo během provozu). Obsluha musí být seznámena s návodem k použití a musí být poučena.

Před prvním použitím je třeba sporák vyčistit vlhkým hadříkem (vlažná voda + neutrální čisticí prostředek) a otřít do sucha.

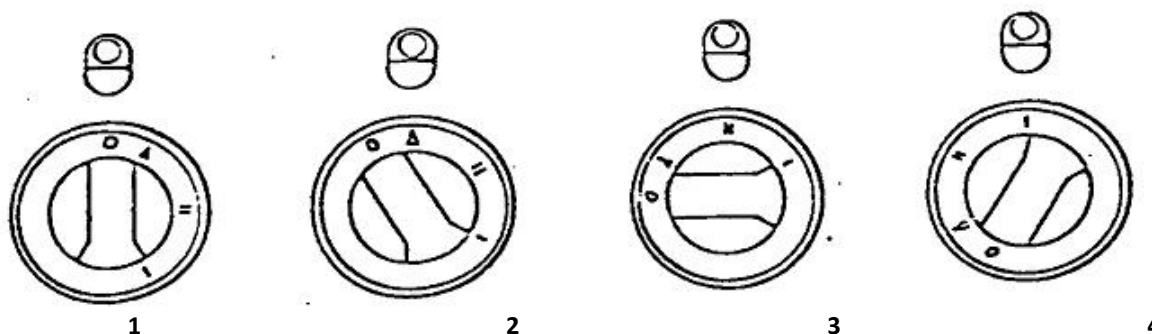
**Používání zařízení bez dozoru je zakázáno! Použité masti a oleje se mohou během provozu vznítit.** Chybná funkce nebo nesprávná funkce zařízení musí být okamžitě nahlášena servisní organizaci.

## 10.Provázka

### 10.1. Rozsvícení věčného plamene

Otočte ovládacím knoflíkem a současně zatlačte proti směru hodinových ručiček do polohy 2 na plynovém ventilu. Tímto způsobem aktivujeme věčný hořák s termočlánkem. Při prvním zapálení počkejte asi 20 sekund, než se plyn dostane do rozvodu plynu. Věčný plamen pak zapálíme přímým ohněm. Po zapálení věčného plamene by mělo být tlačítko drženo po dobu 10-15 sekund, dokud se termočlánek nezahřeje. Když věčný plamen zhasne, musí se akce opakovat. Hoření věčného plamene lze sledovat přes kontrolní otvor na nerezové obruči hořáku. Věčný plamen automaticky zapálí hořák po otočení knoflíku do polohy max. výkon nebo min. výkon.

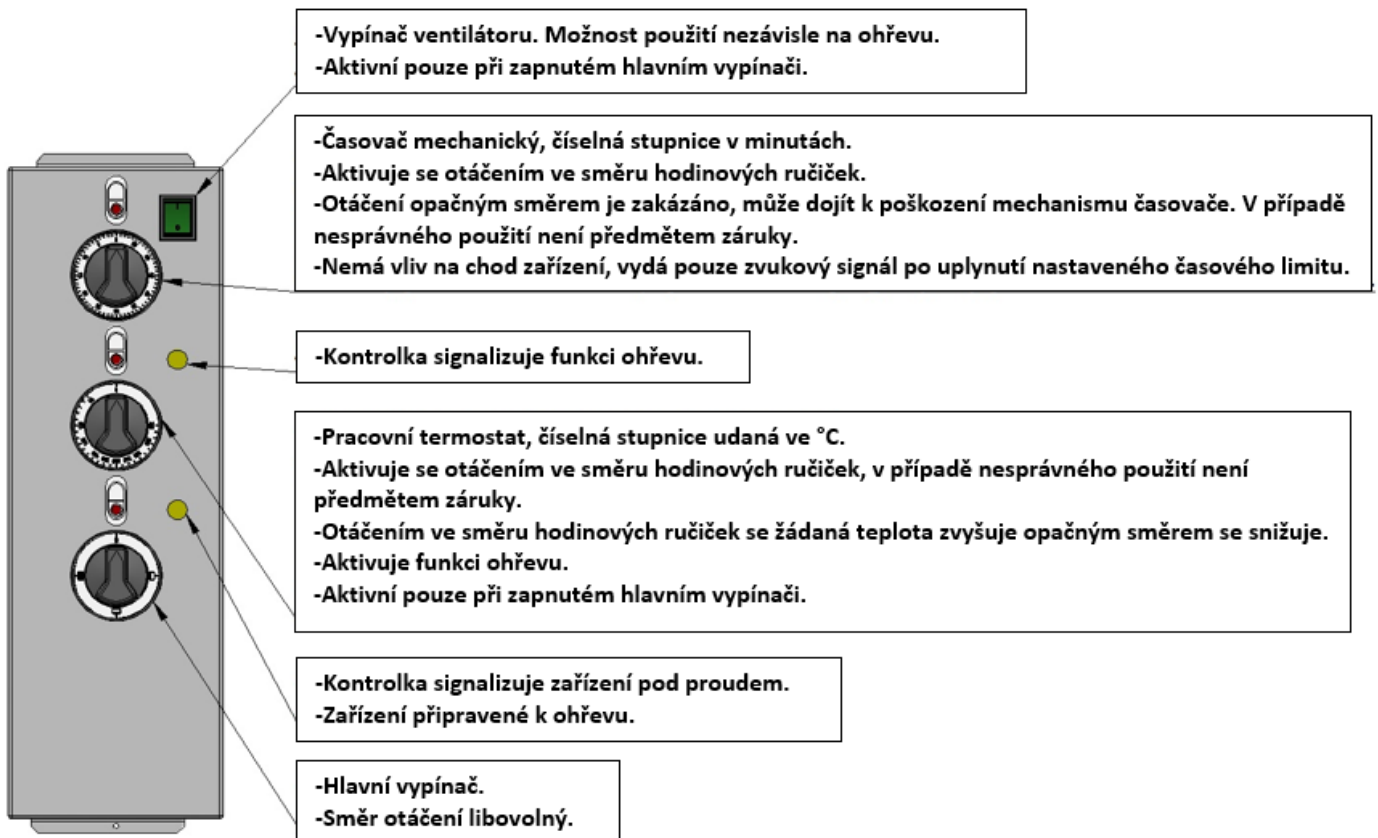
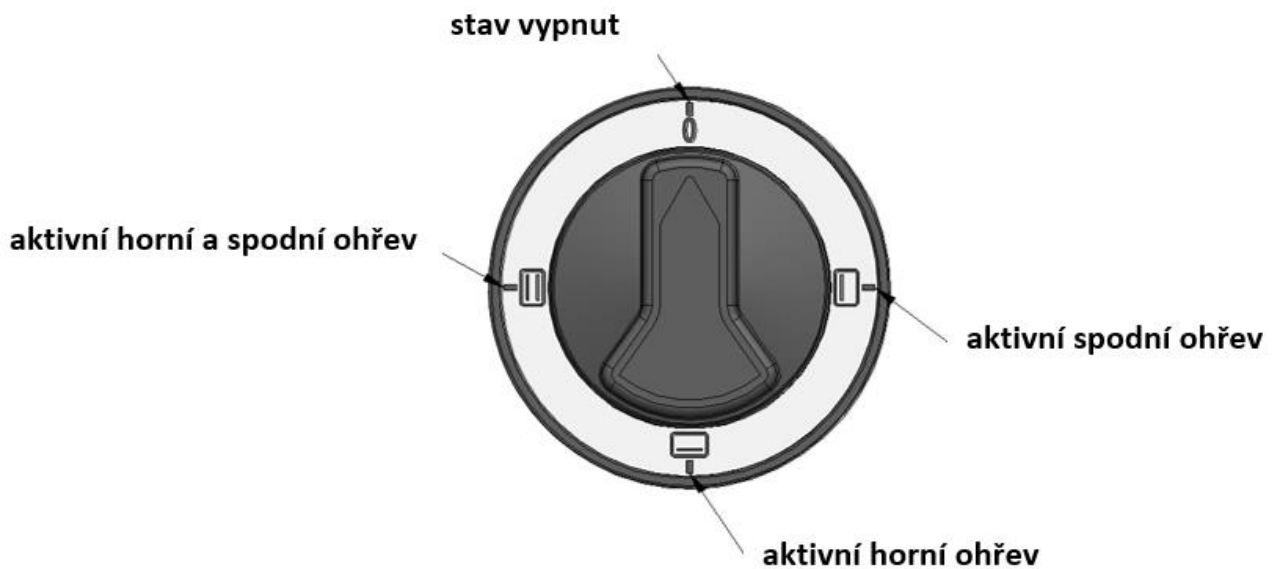
Obr. Polohy ovládacích knoflíků



- 1 - Vypnutý stav
- 2- Zapalování
- 3- Úplné otevření
- 4 - Snížená spotřeba energie

### 10.2. Nastavení teploty v troubě

- Zapněte hlavní vypínač, který je namontován před zařízením na zdi.
- Přepne hlavní vypínač na požadované vytápění.
- Když otočíte knoflíkem, rozsvítí se kontrolka, která indikuje zařízení pod napětím.
- Otočíme knoflíkem pracovního termostatu, který je umístěn nad hlavním vypínačem. Nastavením knoflíku na požadovanou hodnotu tepla uvedeme topení do provozu.
- Teplota uvnitř trouby je snímána čidlem termostatu.
- Mechanickým knoflíkem časovače lze otáčet pouze ve směru hodinových ručiček (jinak může dojít k jeho poškození).
- Po dosažení nastavené teploty uvnitř pece se termostat automaticky vypne a kontrolka zhasne. V případě poklesu teploty uvnitř trouby během provozu se pracovní termostat automaticky zapne a kontrolka se znovu rozsvítí.



### 10.3. Vypnutí zařízení

Po dokončení vaření otočte knoflík hlavního vypínače do polohy "0", . Po ukončení denního provozu (pokud je zařízení delší dobu mimo provoz) musí být v případě chybné funkce nebo poruchy zařízení odpojeno od sítě hlavním vypínačem.



## 11. Údržba a čištění zařízení

### **VAROVÁNÍ!**

**Před čištěním a údržbou musí být sporák vypnut ze sítě. Spotřebič se nesmí čistit stříkající vodou!!  
Jakékoliv zásahy do konstrukce zařízení JSOU ZAKÁZÁNY!!**

Po skončení denního provozu se doporučuje kamna důkladně ručně umýt vlažnou vodou s neutrálním čisticím prostředkem a otřít do sucha. Na díly z nerezové oceli se nesmí používat čisticí prostředky, které by mohly tyto části poškrábat. Může dojít ke korozi. Z tohoto důvodu by měl být omezen kontakt mezi kovovými předměty a částmi z nerezové oceli. Na větší nečistoty je třeba použít syntetickou houbu nebo kartáč.

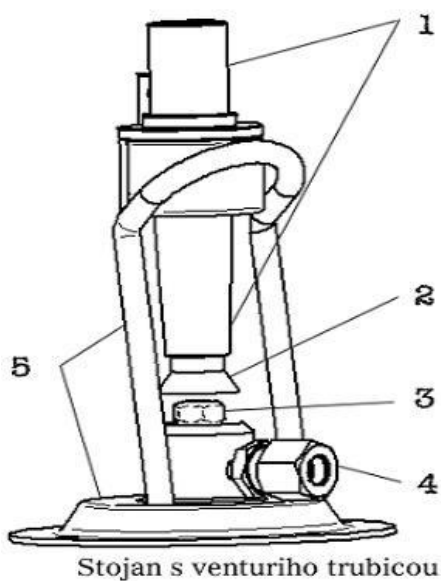
Litinové desky doporučujeme čistit ještě teplé škrabkou. Aby byly chráněny před korozí, musí být potaženy olejem.

Doporučuje se pravidelná kontrola zařízení servisní organizací.

**Pro ošetření zařízení GASTRO-HAAL výrobce doporučuje používat čisticí prostředky TIEFFE, které jsou speciálně testovány, testovány a v souladu s požadavky výrobce. Čisticí prostředky TIEFFE je možné zakoupit přímo u výrobce zařízení GASTRO-HAAL nebo u prodejce.**

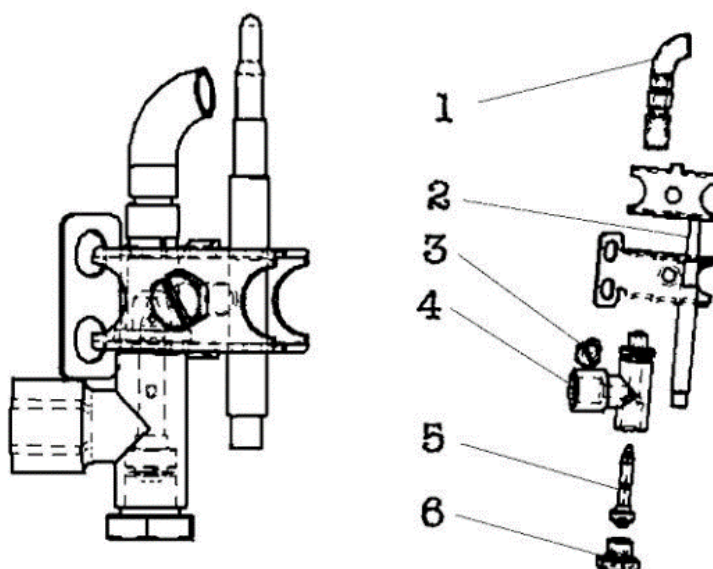
## 12. Přílohy

### 12.1. Držák hořáku



- 1 - Venturiho trubice
- 2 - Difuzér
- 3- Tryska
- 4 - Snížení dodávky plynu
- 5 - Stojan hořáku

### 12.2. Věčná sestava hořáku

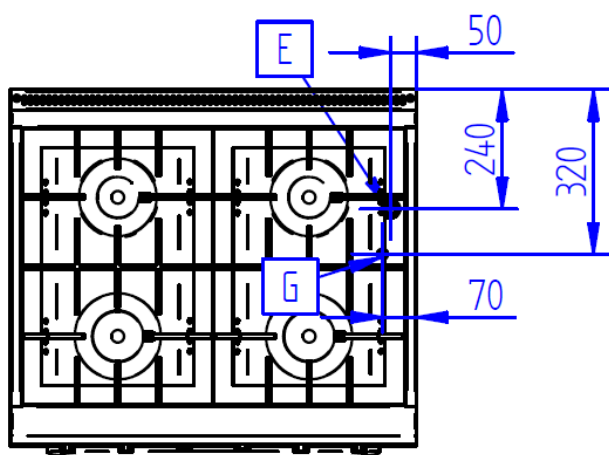
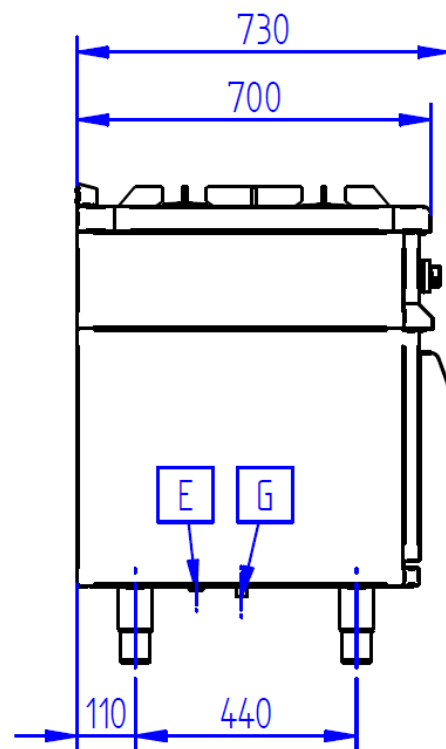
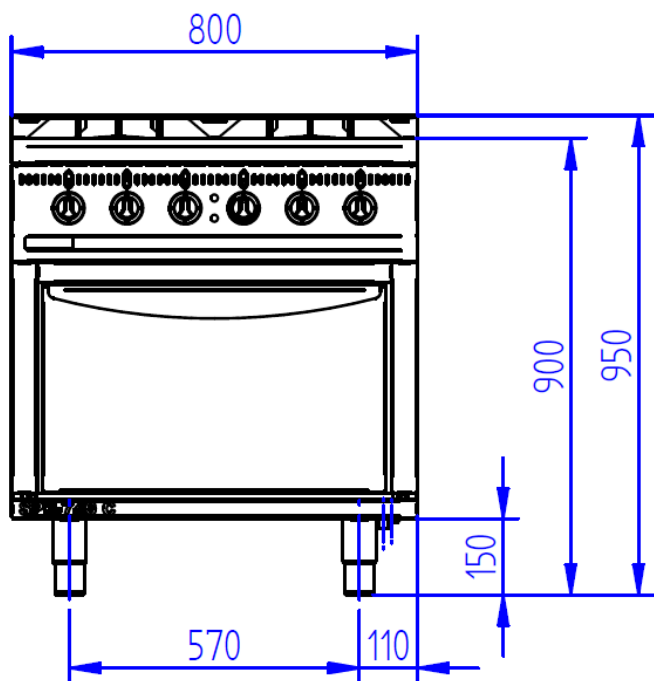


- 1. Věčný hořák
- 2. termočlánek
- 3. Montážní šroub
- 4. Tělo věčného hořáku
- 5. Šroub pro regulaci tlaku
- 6. Páření kůrou



## 12.4. Připojovací rozměry

SPE-740 SC



SPE-740 C	
E	Pripojenie elektriky
G	Pripojenie plynu

### DODAVATEL:

(zde přidejte kontakt na dodavatele)

## **POSKYTOVATEL SLUŽEB:**

(zde přidejte servisní kontakt)

## **VÝROBCE**

---

**GASTRO – HAAL, s.r.o.** Považská 16, 940 67 Nové Zámky, SR +421 35 6 430 115 [gastro@gastrohaal.sk](mailto:gastro@gastrohaal.sk)  
IČ: 31435076 DIČ: 2020413659 DIČ: SK2020413659 [www.gastrohaal.sk](http://www.gastrohaal.sk)