



Gastro-Haal

NÁVOD

pro instalaci a údržbu

KOMBINOVANÝ SPORÁK

SPE-960 NSC



7/2024

CE 1299

Obsah

1. Obecné informace	3
2. Použití	3
3. Bezpečnostní předpisy	3
4. Právní prohlášení.....	3
5. Technické údaje.....	4
6. Popis kombinovaného sporáku	4
6.1. Popis varné plochy.....	5
6.2. Popis elektrické trouby	5
6.3. Popis neutrální skříňě.....	5
7. Montáž.....	5
8. Změna typu plynu	6
8.1. Zapálení věčného plamene.....	6
8.2. Nastavení hlavního hořáku	6
9. Obsluha	6
10. Provánka.....	7
10.2. Nastavení teploty v troubě.....	8
10.3. Vypnutí zařízení.....	8
11. Údržba a čištění zařízení.....	9
12. Přílohy	10
12.1. Držák hořáku	10
12.3. Schéma elektrického zapojení.....	11
12.4. Připojovací rozměry.....	11

Kontaktní údaje dodavatele a poskytovatele služeb naleznete na straně 13.

1. Obecné informace

Vážený uživateli, děkujeme, že jste si vybral tento náš produkt. Před použitím spotřebiče si prosím pečlivě přečtete tento návod k obsluze, aby vám spotřebič mohl sloužit k vaší spokojenosti.

2. Použití

Kombinovaný sporák s pevnou troubou se používá k vaření a pečení jídel ve školních jídelnách, bistrech, provozovnách veřejného stravování apod.

3. Bezpečnostní předpisy

Výrobce prohlašuje, že zařízení jsou v souladu s předpisy a platnými nařízeními Evropské unie a příslušnými vládními nařízeními.

POZOR! Výrobce se zříká jakékoli odpovědnosti v případě přímých a nepřímých škod souvisejících s nesprávnou instalací, nesprávnou montáží nebo z jiných příčin.

Spotřebič smí obsluhovat pouze kvalifikované osoby. Díly nastavené výrobcem nebo specializovaným servisem jsou uživateli přísně zakázány přestavovat. Je zakázáno dotýkat se během provozu jakýchkoli jiných částí spotřebiče než těch, které jsou specifikovány ovládacím prvkem a výrobcem. Dále je zakázáno čistit a umývat spotřebič během provozu. Je zakázáno používat spotřebič k jinému účelu, než který je uveden v návodu. Údržbu a opravy lze provádět pouze tehdy, když je spotřebič vypnutý ze sítě.

Doporučuje se kontrola servisním personálem určeným výrobcem jednou ročně. Při výměně náhradních dílů je nutné použít originální náhradní díly.

Výrobce nenese odpovědnost za vady způsobené nesprávnou instalací a obsluhou.

4. Právní prohlášení

ZÁKAZNÍK, KTERÝ BYL SMONTOVÁN, SEŘÍZEN A OPRAVEN ORGANIZACÍ, KTERÁ NENÍ AUTORIZOVÁNA VÝROBNÍ ORGANIZACÍ, NEMŮŽE UPLATNIT NÁKLADY SPOJENÉ SE ZÁRUČNÍ OPRAVOU U VÝROBCE.

Provozovatel kamen se statickou troubou si musí pečlivě prostudovat návod k použití a obsluze. V případě nesprávného použití a provozu kamen se statickou troubou zaniká právo na záruční opravu!!

Na sporák s pevnou troubou poskytne firma záruku dle přiloženého "Záručního listu".

Na těsnění dvířek trouby se nevztahuje záruka!

Vady, které může uživatel odstranit, se nepovažují za vady podléhající záruce.

Vady, na které se vztahuje záruka, budou opraveny servisní organizací výrobce nebo jejím zástupcem.

Varování!

VÝROBCE NEODPOVÍDÁ ZA NESPRÁVNÝ TECHNOLOGICKÝ POSTUP OBSLUHY PŘI VAŘENÍ A PEČENÍ!

5. Technické údaje

Rada	900
Označit	SPE-960 NSC
Zařízení	kombinovaný sporák
Vnější rozměry (mm) šxhxv	1400x900x900 mm
Horáky (ks)	6 ks
Typ trouby	statická, teplovzdušná
Vytápění	
Plynová přípojka (")	1/2"
Tepelný příkon hořáků (kW)	3x3,7 kW/2x4,8 kW/1x7 kW
Celkový tepelný příkon (kW)	27.7 kW
Tepelný příkon elektrické trouby (kW)	4.1 kW
Jmenovitý proud (A)	10 A
Jmenovité napětí (V)	3 N - 400V, 50Hz
Jmenovitý tlak plynu (G-20) (kPa)	2 kPa
Jmenovitý tlak plynu G31 propán - I3P (kPa)	3,7 kPa
Spotřeba plynu (G-20) (m ³ /h)	2,77 m ³ /h
Spotřeba plynu propanu G31 - I3P (m ³ /h)	1,07 m ³ /h
Spotřeba plynu G31 propan - I3P (kg/hod)	2,17 kg/hod
Pracovní rozsah termostatu (°C)	50 - 300 °C
Možnost nastavení teploty pečení (°C)	50 - 320 °C
Krytí	
Stupeň krytí IP	IP 41
Konstrukce, úspory, bezpečnost	
Bradavky v troubě	3
Zvuková signalizace	ano
Zaoblené hrany bez nebezpečných rohů a výstupků	ano
Nastavitelné nožičky	ano
Hmotnost (kg)	150 kg
Opce za příplatek dle ceníku	
Pekáče smaltované	ano (za příplatek)
Rošt nerezový	ano (za příplatek)
Mřížka pro menší květináče	ano
Plech pro spodní topné těleso	ano (za příplatek)

Před prvním použitím stáhněte ochrannou fólii z mřížky!

Příslušenství ke sporákům není zahrnuto v ceně!

6. Popis kombinovaného sporáku

Kombinovaný sporák se statickou troubou je vyroben z potravinářského nerezového materiálu. Konstrukce zařízení je samonosná (stavebnicový systém) a je vybavena nastavitelnými nožičkami pro vyrovnání nerovností podlahy. V horní části zařízení jsou čtyři výkonné plynové hořáky, které jsou ovládány individuálně pomocí plynových ventilů. Nad těmito hořáky jsou umístěny masivní litinové mřížky. Ve spodní části zařízení se nachází celonerezová, termostaticky řízená elektrická trouba na pekáče v rozměrech GN 1/1 a GN 2/1.

6.1. Popis varné plochy

- Šest výkonných hořáků s nastavitelným plamenem.
- Plynové ventily s bezpečnostní složkou a regulátorem min.- max.
- K zapálení každého hořáku se používá věčný plamen.
- Ovládací knoflík je vyhotovený z termosetů.
- Varné hořáky jsou vybaveny termočlánkem pro bezpečný provoz zařízení.
- Mřížka pro malé květináče (1 ks). **Před prvním použitím stáhněte ochrannou fólii z mřížky!**
- Šest masivních litinových roštů nad hořáky
- Tři vaničky z nerezové oceli pod hořáky – snadné čištění

6.2. Popis elektrické trouby

Samotný vnitřní prostor trouby je nerezový. Dveře pece jsou plné. Trouba je samostatně vybavena hlavním vypínačem, pracovním termostatem a kontrolkami, ventilátorem a dvěma topnými tělesy. Vnější plášť sestavy je vyroben z potravinářského nerezového materiálu.

Zadní kryt trouby je odnímatelný a umožňuje lepší přístup a manipulaci se vstupy k topným tělesům. Vpravo dole je hlavní připojovací svorkovnice. Elektrické vedení je pod předním panelem na pravé straně trouby.

6.3. Popis neutrální skříň

- Neutrální skříňka je vyrobena z nerezové oceli bezpečné pro potraviny
- Skříň je samonosná a je vybavena dvířky.
- Dveře se upevňují pomocí dvou pantů na levé straně nahoře a dole.
- K zavření dveří se používá samouzavírací mechanismus.

7. Montáž

Elektroinstalace, montáž a opravy zařízení smí provádět pouze organizace nebo osoba pověřená výrobcem pro předepsané práce!

Kamna jsou nastavena do vodorovné polohy. Ochranná fólie je odstraněna ze zásobníků zařízení, aby se během provozu nespálila. Přípojka plynu a elektřiny je umístěna ve spodní části zařízení na pravé straně. (Podkapitola 7.1. Rozměry připojení).

K těmto připojením lze přistupovat následovně:

- **odstraněním pravého předního ovládacího panelu.** Připevňuje se pomocí jediného šroubu umístěného ve spodní části panelu. Po demontáži předního panelu a jeho odkrytí protáhneme přívodní kabel izolačním adaptérem, ukotvíme jej k izolačnímu držáku a připojíme k hlavní svorkovnici označené U,V,W,N a svorce ochrany uzemnění.

POZOR: před odkrytím ochranných krytů svorek je nutné odpojit vstupy! Připojení elektrického a plyného média musí být převedeno podle platných norem STN. Instalatér zkontroluje těsnost rozvodu plynu a seřídí hořáky. Před zařízením musí být nainstalován plynový uzavírací ventil.

Zařízení musí být připojeno k elektrické síti pomocí vypínače s minimální vzdáleností kontaktů 3 mm a vypínač musí být umístěn v blízkosti kamen! Spínač není dodáván výrobcem.

8. Změna typu plynu

Pokud chcete změnit typ plynu, je nutné vyměnit trysky varných hořáků (viz technická tabulka a obr. 8/3). Po výměně trysek se plamen jednotlivých hořáků nastaví pomocí šneku BY PASS na minimální hoření. Změnu druhu plynu a nastavení věčného plamene může provádět pouze servisní pracovník pověřený výrobní organizací.

Tab. Popis hořáků na zemní plyn G20 – I2H a propan G31 – I3P

	Výkon hořáku při ZP	Průměr trysky ZP	Průměr trysky P
Velký hořák	7 kW	Průměr 1,9 mm	Průměr 1,3 mm
Střední hořák	4.8 kW	Průměr 1,6 mm	Průměr 1,0 mm
Malý hořák	3.7 kW	Průměr 1,4 mm	Průměr 0,8 mm

8.1. Zapálení věčného plamene

Je nutné odstranit litinový rošt, kryt hořáku a misku pod hořáky. Pokud jsme se dostali k věčnému plameni, je nutné odšroubovat šroub krytu a nastavit plamen pomocí šroubu pro regulaci výkonu. Při povolování zvyšujeme, při zašroubování snižujeme výkon. Dále je třeba upravit vzduch pomocí difuzoru pro regulaci tlaku. Plamen by měl hořet namodralým plamenem bez jisker.

8.2. Nastavení hlavního hořáku

Hlavní hořáky jsou nastaveny výrobcem. Pokud je však nutné přestavět na jiný typ plynu, je nutné trysky vyměnit. Pro nastavení jednotlivých hořáků postupujte podle pokynů v bodě 8. Změna typu plynu.

9. Obsluha

Nesprávná manipulace je nebezpečná. Výrobce neručí za věčné škody, pokud k nim došlo při nesprávné manipulaci (při uvádění zařízení do provozu nebo během provozu). Obsluha musí být seznámena s návodem k použití a musí být poučena.

Před prvním použitím je třeba sporák vyčistit vlhkým hadříkem (vlažná voda + neutrální čisticí prostředek) a otřít do sucha.

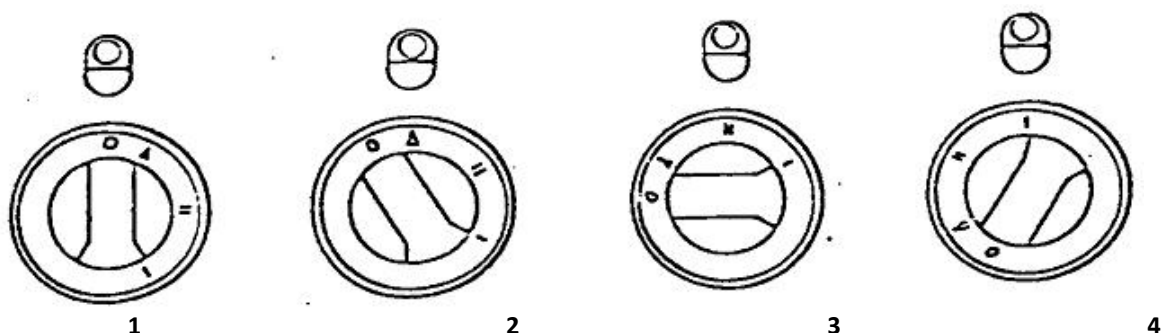
Používání zařízení bez dozoru je zakázáno! Použité masti a oleje se mohou během provozu vznítit. Chybná obsluha nebo nesprávná funkce zařízení musí být okamžitě nahlášena servisní organizaci.

10. Prováзка

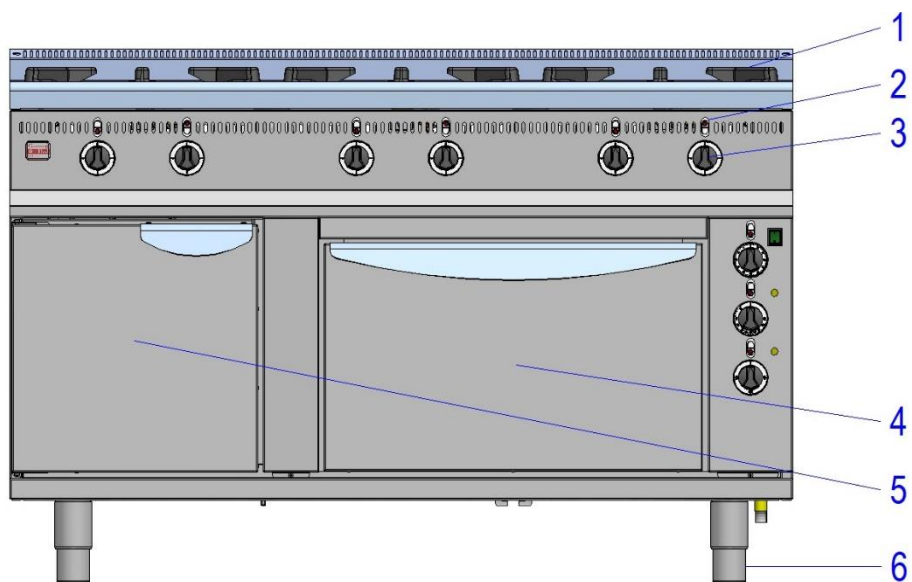
10.1. Rozsvícení věčného plamene

Otočte ovládacím knoflíkem a současně zatlačte proti směru hodinových ručiček do polohy 2 na plynovém ventilu. Tímto způsobem aktivujeme věčný hořák s termočlánkem. Při prvním zapálení počkejte asi 20 sekund, než se plyn dostane do rozvodu plynu. Věčný plamen pak zapálíme přímým ohněm. Po zapálení věčného plamene by mělo být tlačítko drženo po dobu 10-15 sekund, dokud se termočlánek nezahřeje. Když věčný plamen zhasne, musí se akce opakovat. Hoření věčného plamene lze sledovat přes kontrolní otvor na nerezové obruči hořáku. Věčný plamen automaticky zapálí hořák po otočení knoflíku do polohy max. výkon nebo min. výkon.

Obr. Polohy ovládacích knoflíků



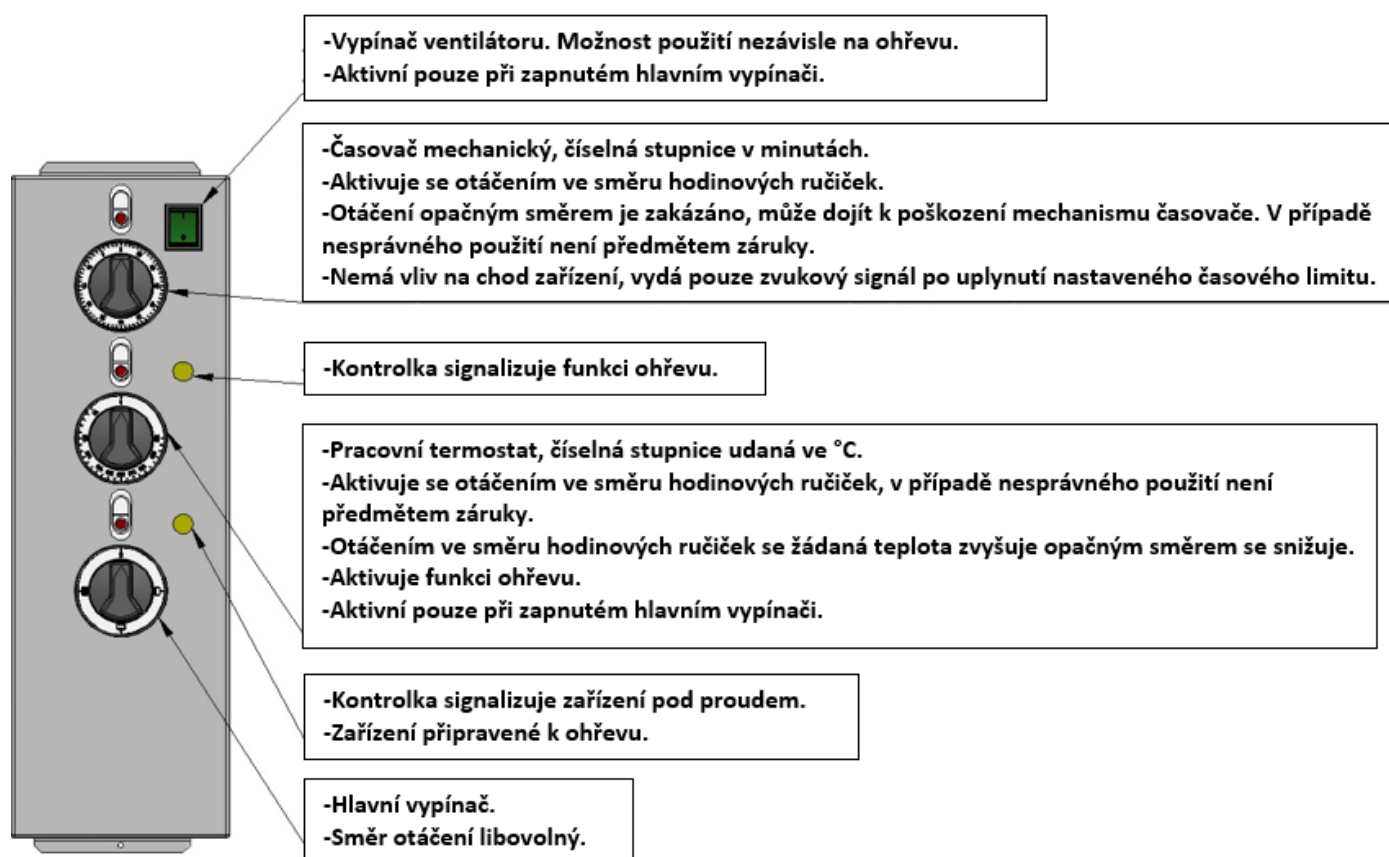
- 1 - Vypnutý stav
- 2 - Zapalování
- 3 - Úplné otevření
- 4 - Snížená spotřeba energie



- 1 – mřížka
- 2 – nulová poloha
- 3 – ovládací knoflík hořákov
- 4 – dveře trůby
- 5 – neutrální skřínka
- 6 – nastavitelná nožička

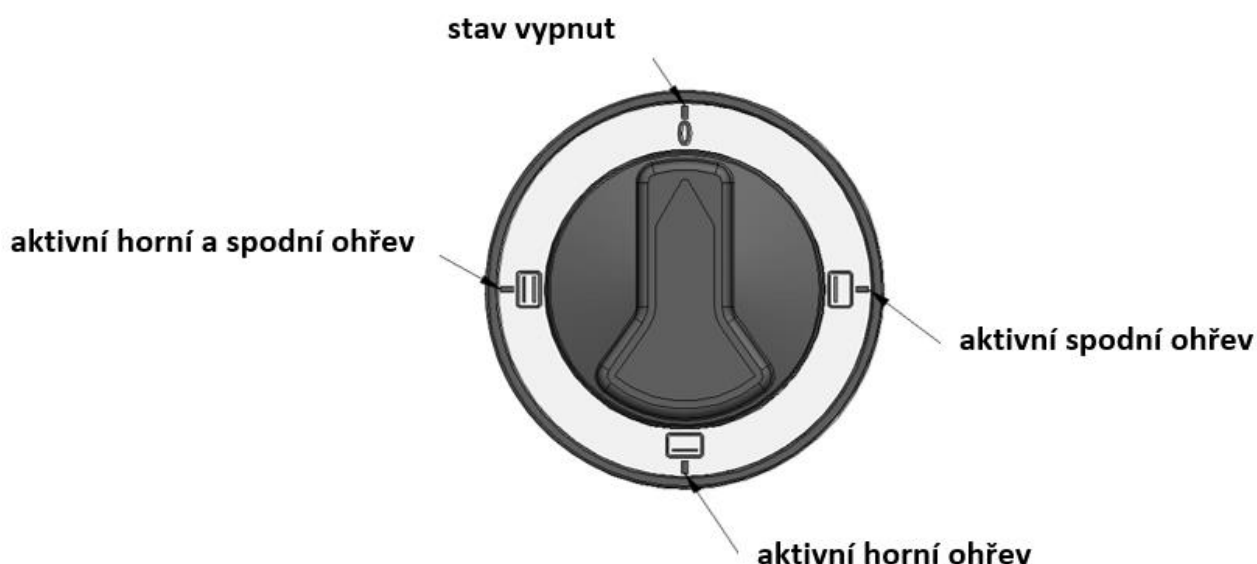
10.2. Nastavení teploty v troubě

- Zapněte hlavní vypínač, který je namontován před zařízením na zdi.
- Přepneme hlavní vypínač na požadované vytápění.
- Když otočíte knoflíkem, rozsvítí se kontrolka, která indikuje zařízení pod napětím.
- Otočíme knoflíkem pracovního termostatu, který je umístěn nad hlavním vypínačem. Nastavením knoflíku na požadovanou hodnotu tepla uvedeme topení do provozu.
- Teplota uvnitř trouby je snímána čidlem termostatu.
- Mechanickým knoflíkem časovače lze otáčet pouze ve směru hodinových ručiček (jinak může dojít k jeho poškození).
- Po dosažení nastavené teploty uvnitř pece se termostat automaticky vypne a kontrolka zhasne. V případě poklesu teploty uvnitř trouby během provozu se pracovní termostat automaticky zapne a kontrolka se znovu rozsvítí.



10.3. Vypnutí zařízení

Po dokončení pečení otočte knoflík hlavního vypínače do polohy "0",,. Po ukončení denního provozu (pokud je zařízení delší dobu mimo provoz) musí být v případě chybné funkce nebo poruchy zařízení odpojeno od sítě hlavním vypínačem.



11. Údržba a čištění zařízení

VAROVÁNÍ!

**Před čištěním a údržbou musí být sporák vypnut ze sítě. Spotřebič se nesmí čistit stříkající vodou!!
Jakékoliv zásahy do konstrukce zařízení JSOU ZAKÁZÁNY!!**

Po skončení denního provozu se doporučuje kamna důkladně ručně umýt vlažnou vodou s neutrálním čisticím prostředkem a otřít do sucha. Na díly z nerezové oceli se nesmí používat čisticí prostředky, které by mohly tyto části poškrábat. Může dojít ke korozi. Z tohoto důvodu by měl být omezen kontakt mezi kovovými předměty a částmi z nerezové oceli. Na větší nečistoty je třeba použít syntetickou houbu nebo kartáč.

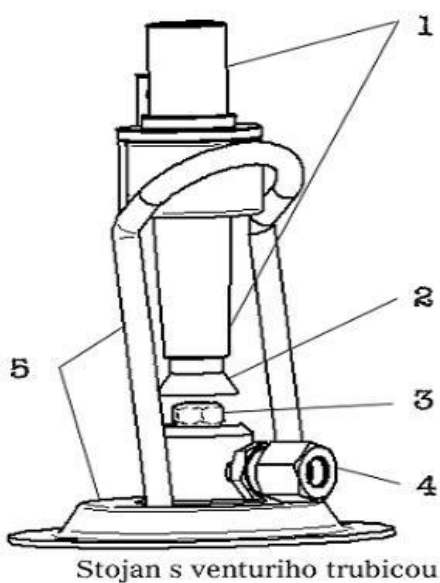
Litinové desky doporučujeme čistit ještě teplé škrabkou. Aby byly chráněny před korozí, musí být potaženy olejem.

Doporučuje se pravidelná kontrola zařízení servisní organizací.

Pro ošetření zařízení GASTRO-HAAL výrobce doporučuje používat čisticí prostředky TIEFFE, které jsou speciálně testovány, testovány a v souladu s požadavky výrobce. Čisticí prostředky TIEFFE je možné zakoupit přímo u výrobce zařízení GASTRO-HAAL nebo u prodejce.

12. Přílohy

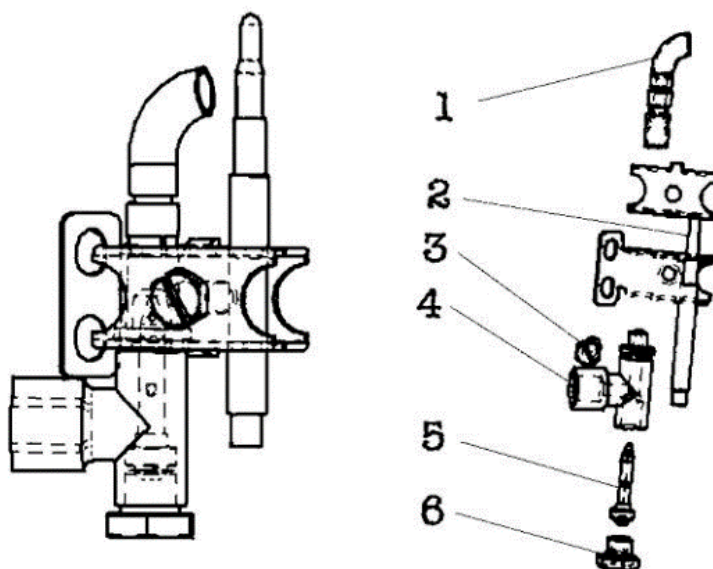
12.1. Držák hořáku



Stojan s venturiho trubicou

- 1 - Venturiho trubice
- 2 - Difuzér
- 3- Tryska
- 4 - Snížení dodávky plynu
- 5 - Stojan hořáku

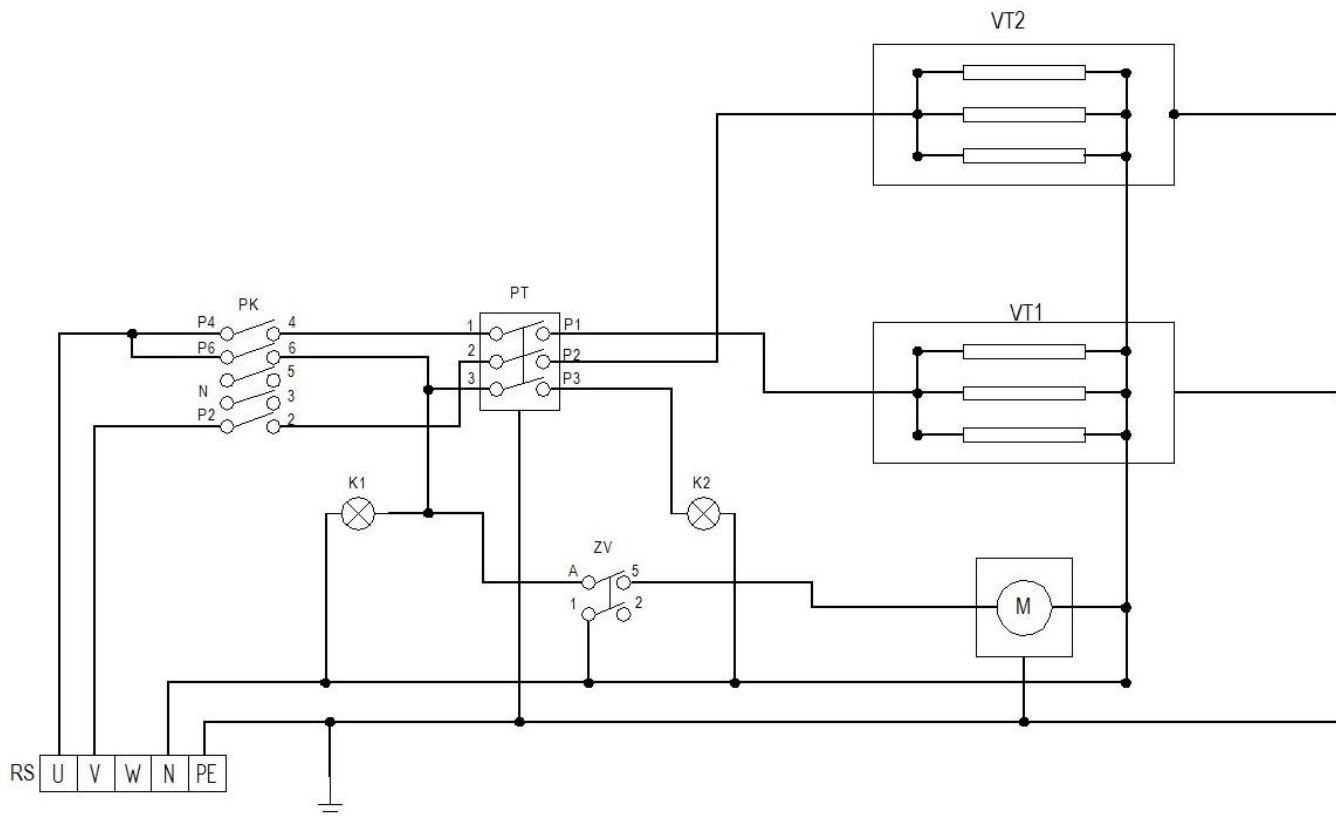
12.2. Věčná sestava hořáku



- 1. Věčný hořák
- 2. termočlánek
- 3. Montážní šroub
- 4. Tělo věčného hořáku
- 5. Šroub pro regulaci tlaku
- 6. Páření kúrou

12.3. Schéma elektrického zapojení

SPE-960 NSC



Legenda

RS – Svorkovnice 400 V

K1– Kontrolka 230V (trouba pod napětím)

K2 – Kontrolka 230V (ohřev trouby)

PK – Přepínač 42.04000.020 0-1-2-3 400V

PT – Pracovní termostat 50-300°C 400V/16A

M – Motor ventilátoru 230V / 30W

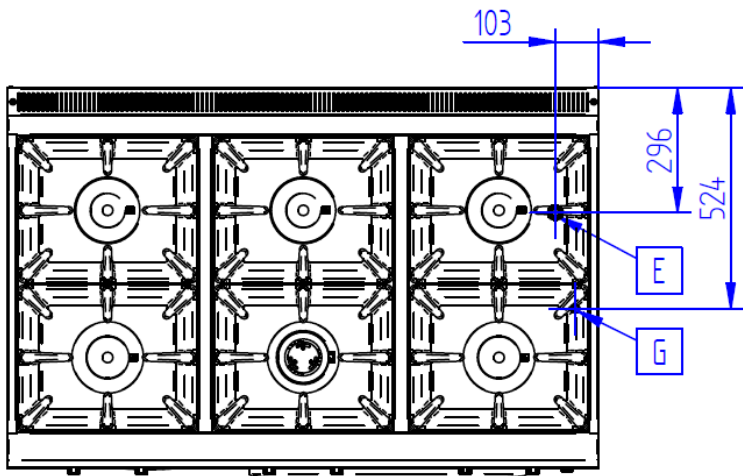
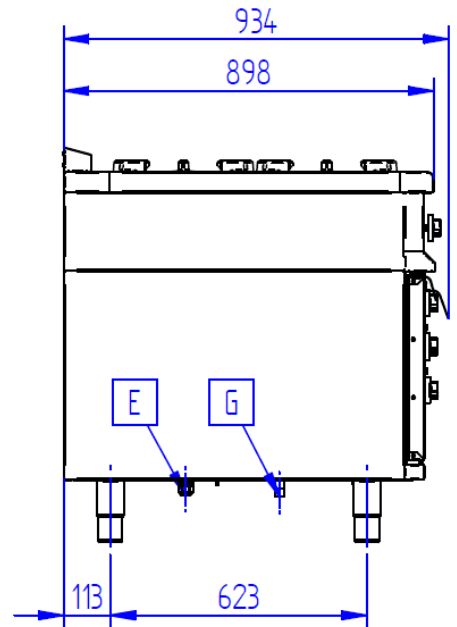
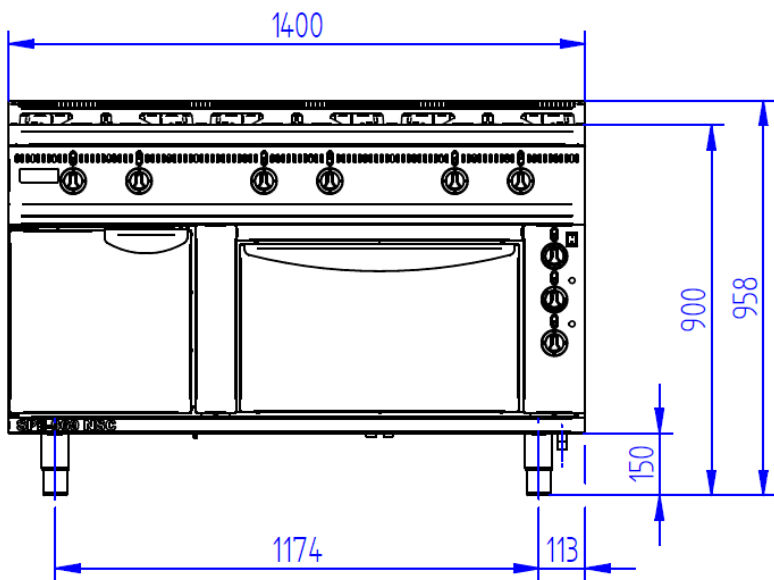
VT1 – Topné těleso trouby spodní 3x670W / 230V

VT2 – Topné těleso trouby horní 3x670W / 230V

ZV1 – Zelený vypínač 230V / 16A

12.4. Připojovací rozměry

SPE-960 NSC



SPE-960 NSC	
E	Pripojenie elektriny
G	Pripojenie plynu

DODAVATEL:

(zde přidejte kontakt na dodavatele)

POSKYTOVATEL SLUŽEB:

(zde přidejte servisní kontakt)

VÝROBCE

GASTRO – HAAL, s.r.o. Považská 16, 940 67 Nové Zámky, SR +421 35 6 430 115 gastro@gastrohaal.sk
IČ: 31435076 DIČ: 2020413659 DIČ: SK2020413659 www.gastrohaal.sk