



# Gastro-Haal

## NÁVOD

pro instalaci a údržbu

---

## OHŘÍVACÍ ŽIDLE

elektrická

**STE-6H**



7/2024

CE 1299

# Obsah

<b>1. Obecné informace .....</b>	<b>3</b>
<b>2. Použití .....</b>	<b>3</b>
<b>3. Bezpečnostní předpisy .....</b>	<b>3</b>
<b>4. Právní prohlášení.....</b>	<b>3</b>
<b>5. Technické údaje.....</b>	<b>4</b>
<b>6. Popis ohřívací židle elektrické .....</b>	<b>5</b>
<b>7. Montáž.....</b>	<b>5</b>
<b>8. Obsluha .....</b>	<b>5</b>
<b>9. Údržba a čištění zařízení.....</b>	<b>5</b>
<b>10. Přílohy .....</b>	<b>6</b>
<i>10.1. Připojovací rozměry.....</i>	<i>6</i>
<i>10.2. Schéma elektrického zapojení.....</i>	<i>7</i>

**Kontakt na dodavatele a poskytovatele servisu naleznete na straně č. 8.**

## 1. Obecné informace

Vážený uživateli, děkujeme Vám, že jste se rozhodli pro náš výrobek. Před používáním spotřebiče si pečlivě studujte tento návod k obsluze, aby Vám spotřebič mohl sloužit k vaší spokojenosti.

## 2. Použití

Elektrická ohřívací židle se používá k vaření v provozech a zařízeních veřejného stravování.

## 3. Bezpečnostní předpisy

Výrobce prohlašuje, že zařízení jsou v souladu s předpisy a platnými vyhláškami Evropské unie a příslušnými nařízeními vlády.

**Pozor!** Výrobce se vzdává jakékoli odpovědnosti v případě přímých i nepřímých poškození, které se vztahují k nesprávné instalaci, nesprávnou montáží nebo jinými příčinami.

Spotřebič mohou obsluhovat pouze kvalifikované osoby. Části a součásti nastavené výrobcem nebo odborným servisem, má uživatel přísný zákaz přestavovat. Je zakázáno během provozu se dotýkat jiných částí spotřebiče než ovládacích a výrobcem určených. Dále je během provozu zakázáno čištění a mytí spotřebiče. Je zakázáno používat spotřebič pro jiné účely, než je to určeno v návodu. Údržbu a opravu můžete provést pouze při vypnutém stavu spotřebiče od elektrické sítě.

Doporučuje se kontrola servisními pracovníky určenými výrobcem jednou ročně. Při výměně náhradních dílů musí být použity originální náhradní díly.

**Výrobce neodpovídá za vady vzniklé neodbornou montáží a obsluhou.**

## 4. Právní prohlášení

**ZÁKAZNÍK, KTERÉMU MONTÁŽ, NASTAVENÍ A OPRAVU PROVEDLA ORGANIZACE, KTERÁ NENÍ POVĚŘENA VÝROBNÍ ORGANIZACÍ, NEMŮŽE U VÝROBCE UPLATŇOVAT NÁKLADY SPOJENÉ SE ZÁRUČNÍ OPRAVOU.**

Obsluha používající varný kotel si musí podrobně prostudovat Návod k instalaci a údržbě. Dále, odpovědná osoba za kupujícího je povinna se zúčastnit spolu s obsluhujícím personálem odborného zaškolení ve smyslu dokumentu Protokol o obsluze a údržbě, který je přílohou Návodu k instalaci a údržbě a vyžaduje se jeho potvrzení podpisem odpovědné osoby a razítkem kupujícího. Odborné zaškolení podle uvedeného probíhá během instalace / montáže zařízení autorizovaným servisním technikem. V případě nesprávného použití a obsluhy kotle, se ztrácí nárok na záruční opravu!!!

**Výrobce poskytne záruku na kotel dle přiloženého „Záručního listu“.**

**Těsnění výtokových ventilů nejsou předmětem záruky!**

Vady, které mohou být odstraněny uživatelem, nejsou považovány za vady podléhající záruce.

Vady spadající pod záruku opraví servisní organizace výrobce nebo jeho pověřenec.

**Upozornění!**

**VÝROBCE NEODPOVÍDÁ ZA NESPRÁVNÝ TECHNOLOGICKÝ POSTUP OBSLUHY PŘI VAŘENÍ.**

## 5. Technické údaje

Označení	STE-6H
Zařízení	elektrická ohřívací židle
Vnější rozměry (mm) šxhxv	450x480x360 mm
Elektrická deska rozměry (mm) šxh	407x407 mm
<b>Ohřev</b>	
Jmenovitý elektrický příkon (kW)	6 kW
Jmenovité napětí (V)	400 V
Jmenovitý proud (A)	11 A
<b>Krytí</b>	
Krytí IP	IP 41
<b>Konstrukce, úspora, bezpečnost</b>	
Zaoblené hrany bez nebezpečných rohů a výčnělků	ano
Nastavitelné židle	ano
Hmotnost (kg)	40 kg

## 6. Popis ohřívací židle elektrické

Elektrická židle typu STE-6 sestává z celonerezové skříně, která je vybavena čtyřmi nastavitelnými nožičkami. Část pro vaření tvoří horní deska s kruhovou elektrickou deskou, ovládaná zepředu regulačním čtyř polohovým přepínačem příkonu, pomocí knoflíku a kontrolkou, která signalizuje zapnutý stav. Čtyři nastavitelné nožičky umožňují vyrovnávání židle při nerovné poloze.

## 7. Montáž

Elektrickou židli umístíme na předem určené místo, kde je elektrická zásuvka (16A) a pomocí nastavitelných nožiček ji postavíme do vodorovné polohy. Potom zasunutím vidlice do zásuvky připojíme na síť s odpovídajícím jištěním.

Minimální vzdálenost židle od hořlavých, těžší hořlavých stěn, konstrukcí a stropů musí být:

- 80 cm bez použití ochranné clony
- 10 cm s použitím ochranné clony z hliníkové fólie o tloušťce stěny alespoň 0,05 mm nalepené na chráněné stěně

Clony na chráněné stěně musí přesahovat okraje židle na každé straně o 15 cm a nad horní desku 60 cm.

## 8. Obsluha

Uvedením elektrické židle do provozu se současně s pootočením přepínače do polohy 1,2 nebo 3, rozsvítí kontrolka signalizace zapnutého stavu. Nejprve přepneme na polohu 3, která je maximum příkonu a jakmile začne var přepínáme na nižší polohy tj. 2 nebo 1, což nám zajišťuje hospodárny provoz. Ukončení provozu se provede otočením přepínače do polohy 0.

### **UPOZORNĚNÍ!**

**Na rozžhavenou desku se nesmí nalít studená voda nebo položit studený hrnec, protože od velkého teplotního rozdílu může prasknout deska. Studený hrnec je třeba nejprve položit na desku a poté zapnout ohřev.**

## 9. Údržba a čištění zařízení

### **UPOZORNĚNÍ!**

Před čištěním a údržbou je nutno vypnout vařidlo z elektrické sítě. Zařízení se nesmí čistit stříkající vodou!!!  
**Jakýkoliv zásah do konstrukce zařízení JE ZAKÁZÁN!!!**

Čištění a údržba se může provádět jen za vypnutého stavu, odpojením vidlice ze zásuvky. Čištění by se mělo provádět denně. Čištění se provádí suchou utěrkou a běžnými čistícími prostředky a vodou. Nesmí se čistit proudem vody - nebezpečí úrazu el. proudem.

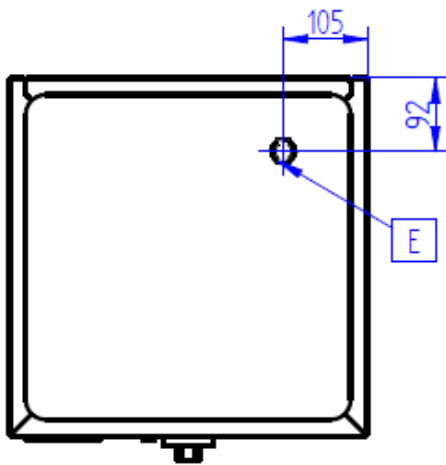
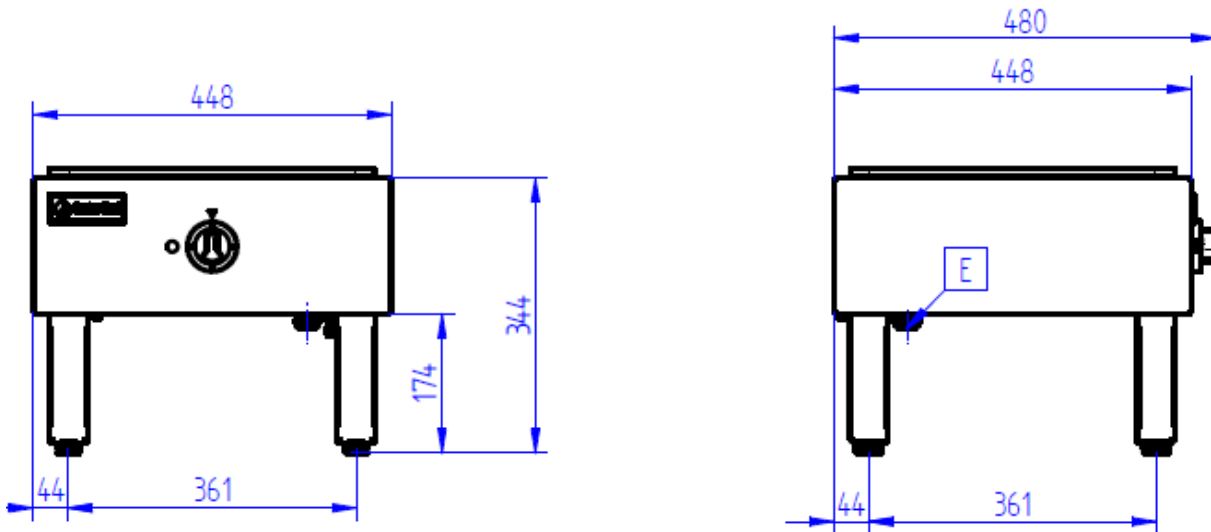
Po ročním provozu se doporučuje elektrickou židli dát prohlédnout odborníkům. Především provést kontrolu bezpečnosti z hlediska elektrického rozvodu.

**Pro ošetřování zařízení GASTRO-HAAL výrobce doporučuje používání čistících prostředků značky TIEFFE, které jsou speciálně výrobcem testovány, odzkoušeny a vyhovující. Možnost zakoupení čistících prostředků TIEFFE přímo u výrobce zařízení GASTRO-HAAL nebo obchodního prodejce.**

## 10. Přílohy

### 10.1. Připojovací rozměry

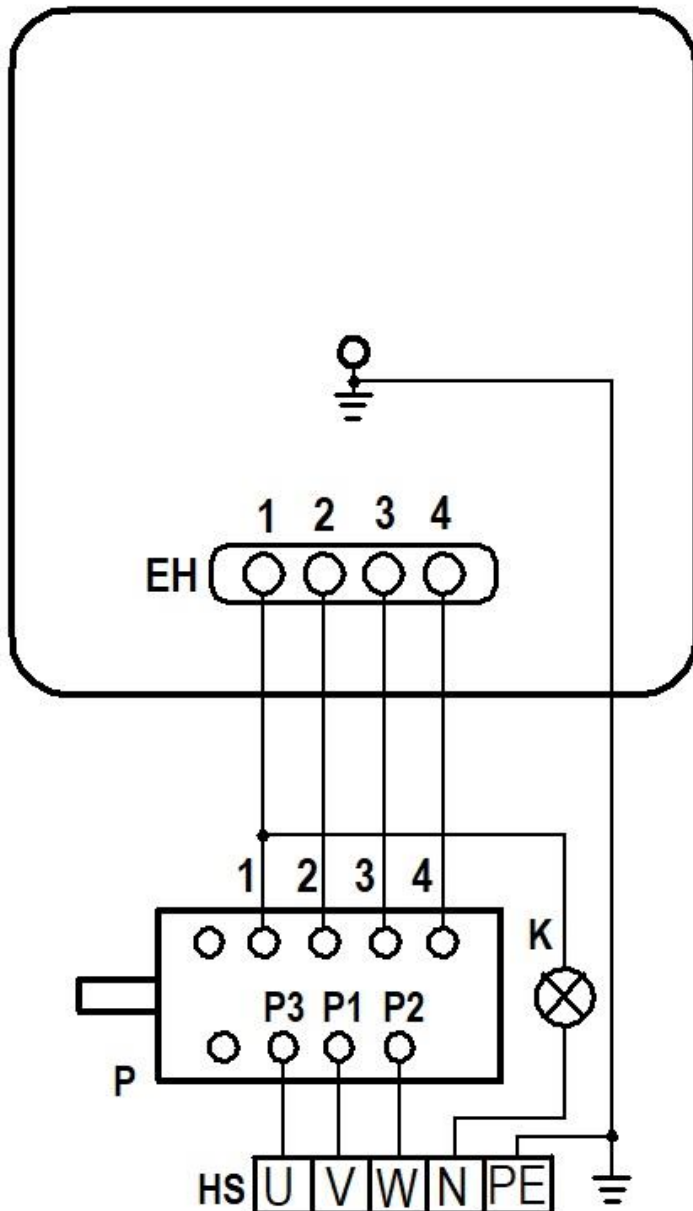
STE-6H



STE-6-H	
E	Pripojenie elektriny

## 10.2. Schéma elektrického zapojení

STE-6H



### Legenda:

EH-Plotna 6000 W/400 V

K-Kontrolka

P-Přepínač EGO4324232000

HS-Hlavní svorkovnice

## **DODAVATEL:**

(zde přidejte kontakt na dodavatele)

## **POSKYTOVATEL SERVISU:**

(zde přidejte kontakt na servis)

## **VÝROBCE**

---

**GASTRO – HAAL, s.r.o.** Považská 16, 940 67 Nové Zámky, SR +421 35 6 430 115 [gastro@gastrohaal.sk](mailto:gastro@gastrohaal.sk)

IČO: 31435076

DIČ: 2020413659

IČ DPH: SK2020413659

[www.gastrohaal.sk](http://www.gastrohaal.sk)



**Gastro-Haal**