



Gastro-Haal

NÁVOD

pro instalaci a údržbu

OHŘÍVACÍ ŽIDLE

plynová

STP-10



7/2024

CE 1299

Obsah

1. Obecné informace	3
2. Použití	3
3. Bezpečnostní předpisy	3
4. Právní prohlášení.....	3
5. Technické údaje.....	4
6. Popis zařízení.....	5
7. Montáž.....	5
7.1. Hořák typu HCV -AC	5
7.2. Plynový ventil	6
8. Obsluha.....	7
8.1. Zapnutí zařízení.....	7
8.2. Vypnutí zařízení.....	8
8. Údržba a čištění zařízení.....	8

Kontakt na dodavatele a poskytovatele servisu naleznete na straně č. 9.

1. Obecné informace

Vážený uživateli, děkujeme Vám, že jste se rozhodli pro náš výrobek. Před používáním spotřebiče si pečlivě studujte tento návod k obsluze, aby Vám spotřebič mohl sloužit k vaší spokojenosti.

2. Použití

Plynová židle se používá k vaření v podnicích hromadného stravování. Je praktický, hospodárný spotřebič, který je vyhotoven z potravinářský nezávadného nerezového materiálu.

3. Bezpečností předpisy

Výrobce prohlašuje, že zařízení jsou v souladu s předpisy a platnými vyhláškami Evropské unie a příslušnými nařízeními vlády.

POZOR! Výrobce se vzdává jakékoli odpovědnosti v případě přímých i nepřímých poškození, které se vztahují k nesprávné instalaci, nesprávnou montáží nebo jinými příčinami.

Spotřebič mohou obsluhovat pouze kvalifikované osoby. Části a součásti nastavené výrobcem nebo odborným servisem, má uživatel přísný zákaz přestavovat. Je zakázáno během provozu se dotýkat jiných částí spotřebiče než ovládacích a výrobcem určených. Dále je během provozu zakázáno čištění a mytí spotřebiče. Je zakázáno používat spotřebič pro jiné účely, než je to určeno v návodu. Údržbu a opravu můžete provést pouze při vypnutém stavu spotřebiče od elektrické sítě.

Doporučuje se kontrola servisními pracovníky určenými výrobcem jednou ročně. Při výměně náhradních dílů musí být použity originální náhradní díly.

Výrobce neodpovídá za vady vzniklé neodbornou montáží a obsluhou.

4. Právní prohlášení

ZÁKAZNÍK, KTERÉMU MONTÁŽ, NASTAVENÍ A OPRAVU PŘEVZALA ORGANIZACE, KTERÁ NENÍ POVEŘENA VÝROBNÍ ORGANIZACÍ, NEMŮŽE U VÝROBCE UPLATŇOVAT NÁKLADY SPOJENÉ SE ZÁRUČNÍ OPRAVOU.

Obsluha vařidla se musí podrobně prostudovat návod k použití a obsluze. V případě nesprávného použití a obsluhy vařidla, se ztrácí nárok na záruční opravu !!!

Podnik poskytne záruku na sporák se statickou troubou podle přiloženého „Záručního listu“.

Vady, které mohou být odstraněny uživatelem, nejsou považovány za vady podléhající záruce.

Vady spadající pod záruku opraví servisní organizace výrobce nebo jeho pověřenec.

Upozornění !

VÝROBCE NEODPOVÍDÁ ZA NESPRÁVNÝ TECHNOLOGICKÝ POSTUP OBSLUHY PŘI VAŘENÍ A PEČENÍ!

5. Technické údaje

Označení	STP-10
Zařízení	plynová ohřívací židle
Vnější rozměry (mm) šxhxv	520x540x490 mm
Hořák rozměry (mm) šxh	398x336 mm
Ohřev	
Přípojka plynu (")	1/2"
Tepelný příkon (G-20) (kW)	10 kW
Jmenovitý tlak plynu (G-20) (kPa)	2 kPa
Jmenovitý tlak plynu G31 propán - I3P (kPa)	3,7 kPa
Spotřeba plynu (G-20) (m ³ /h)	1 m ³ /h
Spotřeba plynu G31 propan - I3P (m ³ /h)	0,39 m ³ /h
Spotřeba plynu G31 propan - I3P (kg/hod)	0,78 kg/hod
Konstrukce, úspora, bezpečnost	
Zaoblené hrany bez nebezpečných rohů a výčnělků	ano
Nastavitelné židle	ano
Hmotnost (kg)	28 kg

6. Popis zařízení

Všechny části plynové židle jsou vyrobeny z potravinářsky nezávadného nerezového materiálu, tím pádem je životnost spotřebiče prodloužena a čištění je snadné. Horní mřížka je vyrobena z litiny. Tuto mřížku lze odmontovat při čištění spotřebiče. Čtyři nastavitelné nožičky umožňují nastavení židle do vodorovné polohy.

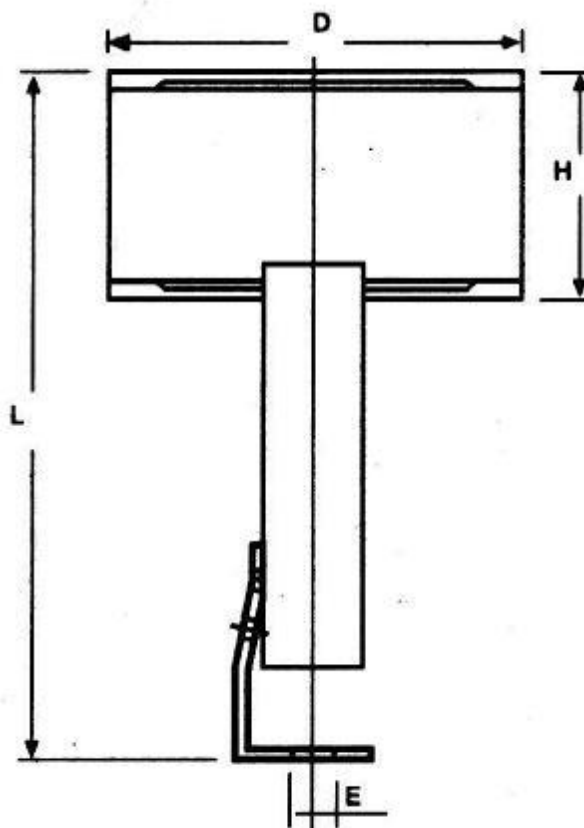
Plynový hořák je zepředu ovládán regulačním plynovým ventilem s termoelektrickou pojistkou, která zajišťuje bezpečný chod plynového hořáku. Spotřebič je vyroben na zemní plyn. Není možná přestavba na propan - butan. Dvě trysky (tryska hlavního hořáku a věčného plamene) jsou vmontovány do židle. V přední horní části spotřebiče je tlačítko piezoelektrického zapalování plynového hořáku. Přívod plynu do plynové židle je umístěn zdola. Vnější ochranná svorka pospojovacího uzemnění je umístěna v zadní části.

7. Montáž

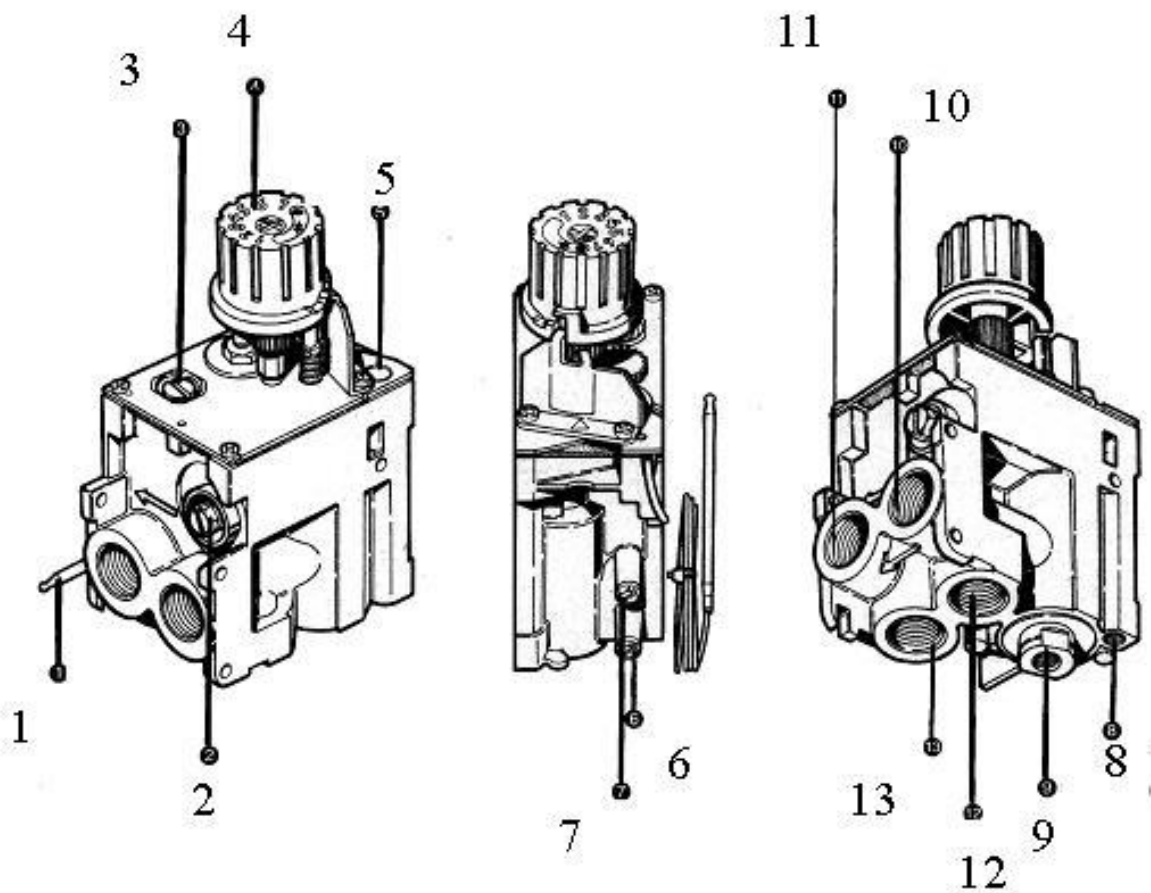
Plynová židle se nastaví do vodorovné polohy pomocí nastavitelných nožiček na předem určené místo, kde je připravena přípojka plynu, ke které se spotřebič připojí.

Plynová židle musí být instalována a uvedena do provozu pouze oprávněnou odbornou organizací. Připojení plynové židle na plynový rozvod zemního plynu se provede dle platných norem ČSN. Přívod plynu se připojí na přívodní potrubí plynu.

7.1. Hořák typu HCV -AC



7.2. Plynový ventil



- 1 – Termočlánek
- 2 - Kontrolní šroub pro MAX.
- 3 - Kontrolní šroub pro MIN.
- 4 - Ovládací hlava
- 5 - Kontrolní šroub pro plyn na zapalovací hořák
- 6 - Šroub pro měření vstupu
- 7 - Šroub pro měření výstupu
- 8 - Výstup na zapalovacím hořáku
- 9 – Bezpečnostní mag. cívka
- 10 - Vstup pro hlavní hořák
- 11 - Výstup plynu
- 12 - Vstup pro hlavní hořák
- 13 - Výstup plynu
- 7 - Šroub pro měření výstupu

Organizace provádějící instalaci přezkouší těsnost rozvodu, nastaví hořák, čidlo pojistky, plamene a případně elektrodu zapalování. Musí také zkontrolovat vmontovanou trysku do spotřebiče, zda je vhodná pro daný typ plynu. V opačném případě je nutná přestavba.

PŘESTAVBA – NASTAVENÍ ŽIDLE NA ZEMNÍ PLYN

Nelze přestavovat židli na propan - butan.

Nastavení židle na zemní plyn: na zapalovacím hořáku odšroubujeme krycí šroub (1), trysku nacházející se pod tímto šroubem zašroubujeme na doraz a zašroubujeme zpět krycí šroub. Hořák zapálíme a přes čtvercový otvor (2) v držáku zapalovacího hořáku pootáčením válcového krytu s otvorem na tělese hořáku nastavíme směšovací poměr plynu (ZP) a vzduchu tak, aby plamen hořel plynulým modrým plamenem. V případě potřeby velikost zapalovacího plamene nastavíme kontrolním šroubem (podkapitola 7.2. Plynový ventil, č.5). Pokud je šroub zcela uvolněný, velikost plamene je závislá na velikosti trysky. Postupným zašroubováním tohoto šroubu se snižuje velikost plamene. Po nastavení a odzkoušení činnosti zapalovacího hořáku zapálíme hlavní hořák a knoflík plynového ventilu otočíme na maximální hodnotu – poloha označ.7. Šroubem na plynovém ventilu (podkapitola 7.2. Plynový ventil, č.2) nastavíme plamen pro max. 100 mm. výkon hořáku. Knoflík plynového ventilu nastavíme do polohy označené 1 a otáčením šroubu pro minimální tlak (podkapitola 7.2. Plynový ventil, č.3) nastavíme pro minimální výkon hořáku. Hořák je nastaven správně tehdy, pokud hoří nepřerušovaným modrým plamenem. Nakonec odzkoušíme celkovou činnost židle, včetně piezozapalování a činnosti bezpečnostního termočlásku.

Po kontrole trysky je možné připojit spotřebič k přívodnímu potrubí plynu.

NASTAVENÍ ZAPALOVACÍHO PLAMENE

Základní nastavení se provádí pomocí šroubu na zapalovacím hořáku. Trysku při zemním plynu je třeba uvolnit o 1/4-1/2. Jemné nastavení lze provést na ventilu pomocí šroubu nacházejícího se v pravém horním rohu plynového ventilu.

8. Obsluha

Zařízení může obsluhovat pouze poučený personál.

8.1. Zapnutí zařízení

Je třeba potlačit ovládací knoflík a otočit jej do opačného směru hodinových ručiček na symbol *.

Při tlačení ovládacího knoflíku je třeba potlačit tlačítko piezozapalování. Po potlačení piezotlačítka se zapálí věčný plamen. Po zapálení je třeba držet stisknuté ovládací knoflík přibližně 10 sekund, dokud se neohřeje termočlánek. Spotřebič je vybaven termopojistkou, která přeruší hoření, pokud se přerušil přívod plynu.

- Pro větší výkon se otočí ovládací knoflík do opačného směru hodinových ručiček na požadovanou polohu.
- Pro nižší výkon je třeba otočit ovládací knoflík ve směru hodinových ručiček. Nejnižšího výkonu dosáhneme otočením ovládacího knoflíku na polohu 2. Je zbytečné nastavit jej na polohu 1, neboť výkon mezi polohou 2 a 1 je prakticky stejný a zabrání se tím přerušení přívodu plynu.

8.2. Vypnutí zařízení

K vypnutí je třeba otočit ovládací knoflík ve směru hodinových ručiček na konečnou polohu (u znaku * je třeba jej mírně potlačit a poté otočit na znak 0).

8. Údržba a čištění zařízení

UPOZORNĚNÍ!

Před čištěním a údržbou je nutno vypnout vařidlo z elektrické sítě. Zařízení se nesmí čistit stříkající vodou!!!

Jakýkoliv zásah do konstrukce zařízení JE ZAKÁZÁN!!!

Před touto činností je třeba ovládacím knoflíkem vypnout zařízení, odpojit od přívodu plynu.

Krycí části zařízení je třeba nejprve vlhkým a poté suchým hadrem otřít. V případě potřeby je dovoleno použití saponátu, ale je třeba použít jen jemný čistící prášek, neboť drsný prášek by mohl poškrábat smaltované a nerezové povrchy. Je zakázáno zařízení mýt stříkající vodou!

Pro ošetřování zařízení GASTRO-HAAL výrobce doporučuje používání čistících prostředků značky TIEFFE, které jsou speciálně výrobcem testovány, odzkoušeny a vyhovující. Možnost zakoupení čistících prostředků TIEFFE přímo u výrobce zařízení GASTRO-HAAL nebo obchodního prodejce.

Důležitá upozornění

V zájmu ochrany života a majetku během provozu dbej na následující věci:

- musí být dodrženy předpisy požární ochrany!
- poruchu je třeba ohlásit servisní organizaci!

DODAVATEL:

(zde přidejte kontakt na dodavatele)

POSKYTOVATEL SERVISU:

(sem přidejte kontakt na servis)

VÝROBCE

GASTRO – HAAL, s.r.o. Považská 16, 940 67 Nové Zámky, SR +421 35 6 430 115 gastro@gastrohaal.sk
IČO: 31435076 DIČ: 2020413659 IČ DPH: SK2020413659 www.gastrohaal.sk