



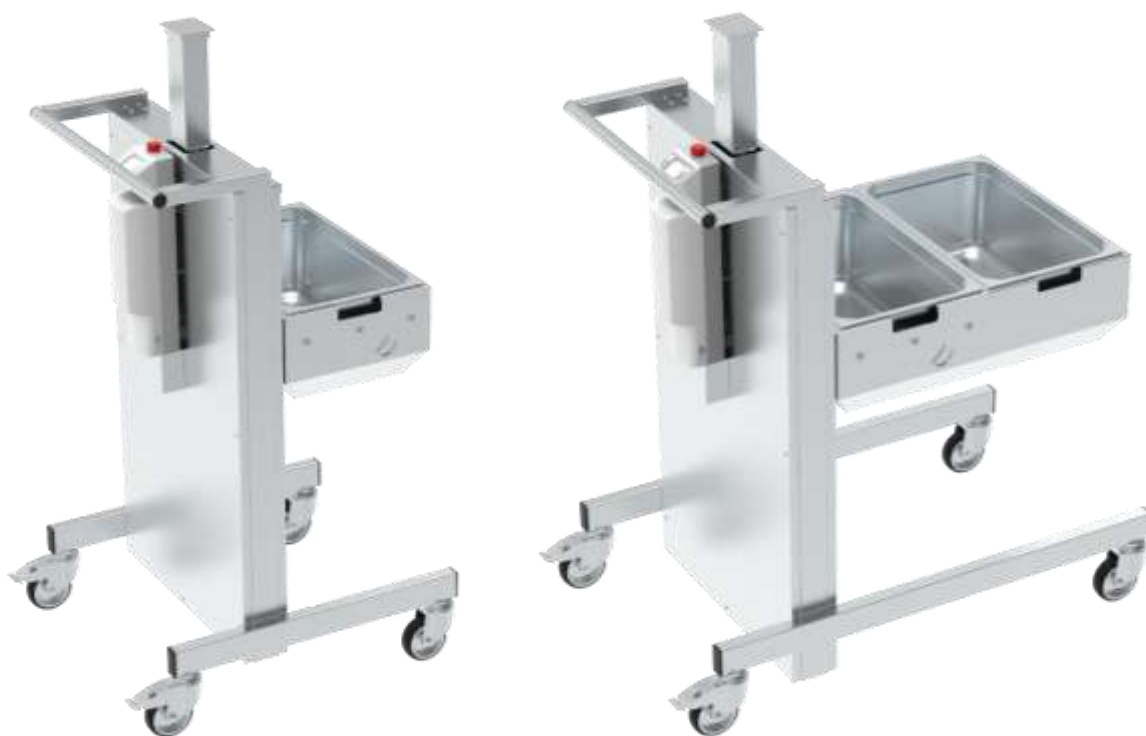
Gastro-Haal

NÁVOD

na inštaláciu, obsluhu a údržbu

Automatický zdvíhací vozík

Practic 



AZV 1/1GN, AZV 2/1GN

Vydané: 1/2025



Obsah

| | |
|---|-----------|
| 1. Všeobecné informácie | 3 |
| 2. Použitie | 3 |
| 2.1. <i>Potrebné opatrenia</i> | 3 |
| 3. Bezpečnosť pri používaní zariadenia | 4 |
| 4. Popis automatického zdvíhacieho vozíka Gastro-Haal | 6 |
| 4.1. <i>Hlavné časti zariadenia</i> | 7 |
| 4.2. <i>Príslušenstvo k zariadeniu</i> | 8 |
| 5. Technické údaje | 9 |
| 6. Všeobecné prevádzkové pokyny | 10 |
| 7. Obsluha | 11 |
| 7.1. <i>Zapnutie zariadenia</i> | 11 |
| 7.2. <i>Zdvíhanie zariadenia</i> | 11 |
| 7.3. <i>Spúšťanie zariadenia</i> | 11 |
| 7.4. <i>Vypnutie zariadenia</i> | 11 |
| 7.5. <i>Inštalácia ovládacieho panela</i> | 12 |
| 8. Prílohy | 13 |
| 8.1. <i>Pripojovacie rozmery ovládacieho panela s batériou v (mm)</i> | 13 |
| 9. Údržba a čistenie zariadenia | 14 |
| 10. Záruka | 14 |
| 11. Doprava, manipulácia a skladovanie | 14 |
| 12. Likvidácia zariadenia | 15 |

Kontakt na dodávateľa a poskytovateľa servisu nájdete na strane č. 16.



www.gastrohaal.sk/registracia-zariadenia

1. Všeobecné informácie

Vážený užívateľ, ďakujeme Vám, že ste sa rozhodli pre výrobok od spoločnosti GASTRO-HAAL. **Automatický vozík je určený na zdvíhanie a manipuláciu s potravinami v pevnej aj tekutej forme pomocou GN. Je navrhnutý tak, aby vám ušetril prácu, zjednodušil manipuláciu a pomohol automatizovať vaše výrobné procesy.** Pred používaním zariadenia si pozorne preštudujte návod na obsluhu, aby Vám zariadenie mohlo slúžiť k vašej spokojnosti. Prajeme vám veľa radosti a úspechov pri používaní zariadenia.

2. Použitie

Automatický a polohovateľný zdvíhací vozík Gastro-Haal sa používa **na manipuláciu a prenos jedál pomocou GN**. Zariadenie patrí do skupiny najmodernejších pomocníkov na manipuláciu v kuchyni, ktorý urýchľuje varenie a šetrí čas a sily. Taktiež slúži na cedenie jedál z kotla priamo do vozíka. Napr. polievky, omáčky, prílohy a rôzne jedlá sa jednoducho vypúšťajú alebo prekladajú do GN vo vozíku. Sú vhodné pre varné kotle, kotol panvice, smažiacie panvice, sporáky a ďalšie.

Návod by vás mal čo najjednoduchšie previesť k pochopeniu spôsobu ovládania tohto zariadenia - Automatický zdvíhací vozík a informovať vás o jeho možnostiach a schopnostiach, ktoré ponúka.

Návod je určený pre všetky osoby, ktoré prichádzajú do styku so zariadením počas jeho prevádzky a údržby. Každá z týchto osôb musí byť dôkladne oboznámená s jeho obsahom pred začatím akejkoľvek činnosti so zariadením.

ZÁKAZ! Zdvíhanie a preprava osôb.

2.1. *Potrebné opatrenia*

Návod si pozorne preštudujte. Musí sa považovať za súčasť zariadenia, ktoré nemožno oddeliť v prípade ďalšieho predaja. **Preto si tento návod uschovajte pre budúce použitie.** Postupujte presne podľa pokynov v ňom uvedených, aby ste si uľahčili nielen používanie zariadenia, ale aj zabezpečili jeho optimálne využitie a dlhú životnosť.

Zariadenie nepoužívajte, kým sa dôkladne neoboznámite so všetkými pokynmi, zákazmi a odporúčaniami, ktoré sú obsiahnuté v tomto návode, najmä potom v kapitole **"Bezpečnosť pri používaní zariadenia"**. Obrázky použité v tomto návode nemusia vždy zodpovedať realite - ich účelom je popis hlavných princípov zariadenia.

UPOZORNENIE : V praxi sa často vyskytujú nepredvídané situácie, ktoré nebolo možné zahrnúť do návodu na obsluhu. Preto vždy, keď si nie ste istí postupom, obráťte sa prosím na výrobcu:

GASTRO - HAAL, s.r.o.

Považská 16

940 67 Nové Zámky

Slovenská republika

Tel. kontakt: +421 35 6 430 115, +421 903 419 181

Email. adresa: gastro@gastrohaal.sk

3. Bezpečnosť pri používaní zariadenia

Hoci bolo zariadenie navrhnuté a vyrobené tak, aby spĺňalo všetky harmonizované smernice a bezpečnostné normy EÚ, **za svoju osobnú bezpečnosť je zodpovedná predovšetkým obsluhujúca osoba**. Výrobca zariadenia nezodpovedá za zranenie osôb alebo poškodenie zariadenia a ekologické škody spôsobené tým, že nie je používaný a obsluhovaný v súlade s návodom na obsluhu a údržbu a s platnými bezpečnostnými predpisy.

Účelom tejto kapitoly je poskytnúť najdôležitejšie informácie **o bezpečnosti práce a ochrane zdravia obsluhy** a všetkých ostatných osôb, ktoré prichádzajú so zariadením a jeho príslušenstvom do kontaktu.

ZÁKAZI!

- Nástup/ preprava a zdvíhanie osôb!
- Na šikmých rovinách je zdvíhanie a spúšťanie nákladov zakázané!
- Prípustné nosné zaťaženie Vášho zdvíhacieho vozíka nájdete na nalepenom štítku na zariadení a taktiež v technických údajoch v kapitole 5.

POZOR!

- Zariadenie sa smie používať iba na rovnej podlahe, t. j. prevádzkovať na podlahách spĺňajúcich normu STN 74 4505 a vždy musí byť splnená požiadavka na rovnosť podlahy tak, aby medzná odchýlka miestnej rovnosti povrchu bola +/- 3 mm.
- Zariadenie je určené výhradne do vnútorného suchého prostredia.
- Zdvíhací vozík nesmie byť preťažený podľa technických informácií.
- Zaistíte pravidelné školenia obsluhy zariadenia. Zabráňte tým možným pracovným úrazom a poškodeniam zariadenia.
- Zariadenie sa smie používať iba na prepravu potravín a v súlade s návodom. Každé iné použitie je v rozpore so zamýšľaným použitím a považuje sa za nebezpečné.
- Z bezpečnostných dôvodov neodstraňujte pevné kryty ani sa nepokúšajte dostať do zariadenia. Zariadenie neobsahuje žiadne komponenty, s ktorými by ste ako používateľ mohli manipulovať.
- Opravu akýchkoľvek chýb a údržbu nad rámec popísaný v tomto návode prenechajte kvalifikovaným servisným technikom.
- Zariadenie nepoužívajte, ak nie ste plnoletí a spôsobilí, ak trpíte závratmi, omdlievate alebo ste inak oslabení alebo nesústreďení alebo pod vplyvom drog a alkoholu!
- Je prísne zakázané odstraňovať alebo poškodzovať štítky pripevnené k zariadeniu.
- Tlačidlá ovládacieho panela ovládajte iba prstami ruky. Použitím ostrých, špicatých alebo iných predmetov používaných na ovládanie zariadenia zaniká nárok na záruku zariadenia.
- Pri prevádzke zariadenia si uvedomte, že môže byť horúce čím hrozí riziko popálenia.
- Pri zdvíhaní je zakázané, aby iná osoba stála pred zdvíhacím vozíkom. Obsluha musí stáť za rukoväťou vozíka.
- Pri obsluhu = spúšťaní vozíka hore/dole je zakázané aby iná osoba stála pred zdvíhacím vozíkom.

MANIPULÁCIA automatického zdvíhacieho vozíka GASTRO-HAAL:

- ✓ Dávajte pozor na bezpečnú manipuláciu s horúcimi tekutinami. Dotýkajte sa iba pomocou tepelne odolného ochranného odevu – hrozí nebezpečenstvo popálenia.
- ✓ Vaňu ani gastro nádobu nepreplňujte materiálom. Odporúča sa maximálne naplnenie do ¾ kapacity.
- ✓ Pri manipulácii s vozíkom vždy zakryte obsah GN vhodným poklopom.
- ✓ Pri zdvíhaní alebo spúšťaní vozíka sa uistite, že v dráhe pohybu nie sú žiadne predmety.

- ✓ Používajte iba gastro nádoby k tomu určené s maximálnou hĺbkou 200 mm.
- ✓ Pri zdvíhaní alebo spúšťaní nádoby, nestrkajte žiadne cudzie predmety, končatiny alebo iné časti tela do dráhy vane.
- ✓ Brzdu kola používajte vždy, keď sa vozík nepohybuje.
- ✓ Sledujte zmenu terénu podlahy, pre prípadné prekážky a následné rozliatie horúceho obsahu v GN.
- ✓ Vyvarujte sa otrasom, jazde cez nerovnosti, nespevnené materiály a klzké podlahy.

NABÍJANIE

- ✓ Vozík nepoužívajte, keď je pripojený k nabíjacímu adaptéru cez ovládací panel.

BEZPEČNÁ PREVÁDZKA: OCHRANNÉ PROSTRIEDKY!

Pri prevádzke zariadenia je potrebné mať správne oblečenie a používať osobné ochranné prostriedky. Odevy, obuv a ochranné prostriedky sa musia zhodovať požiadavkám Národných bezpečnostných predpisov pre váš typ práce.

Nezabudnite použiť najmä tie najdôležitejšie ochranné pomôcky:

- ✓ Ochranné rukavice
- ✓ Ochranné okuliare
- ✓ Pracovná obuv
- ✓ Pracovná odev

Pri prevádzke zariadenia neodporúčame nosiť:

- ✓ Šatky, kravaty, retiazky, hodinky, náramky, kľúče, prstene alebo iné kovové predmety alebo pracovať s nevhodným obvazom.
- ✓ Elektronické súčiastky, ako sú kardiostimulátory, hodinky, kreditné karty a podobne alebo iné predmety s magnetickým záznamovým médium.
- ✓ Rozpustené dlhé vlasy. Dlhé vlasy zaistite vhodnou pokrývkou hlavy.

4. Popis automatického zdvíhacího vozíka Gastro-Haal

Automatický zdvíhací vozík Gastro-Haal je univerzálně zariadenie určené na manipuláciu s potravinami v kuchyniach, má jednoduché posúvanie vďaka otočným kolieskam. Slúži na priamy výdaj jedál z GN vo vozíku. Nosnosť vozíka pri AZV 1/1GN je 40 kg a AZV2/1 GN je 65 kg. Taktiež je možné cediť jedlá z varného kotla priamo do vozíka. Okrem toho ide o bezkáblové zariadenie, ktoré sa nabíja pomocou nabíjateľnej batérie, ktorá má nabíjanie priamo vo vozíku alebo v externej nabíjačke.



Zjednodušuje manipuláciu, s veľkým objemom jedál.



Slúži na priamy výdaj jedál z GN nádob vo vozíku.



Urýchľuje varenie a šetrí čas.



Polohovateľný až do výšky 85 cm nad zemou.



Pomáha udržiavať čistotu v kuchyni.



Výpustný ventil vozíka ½".

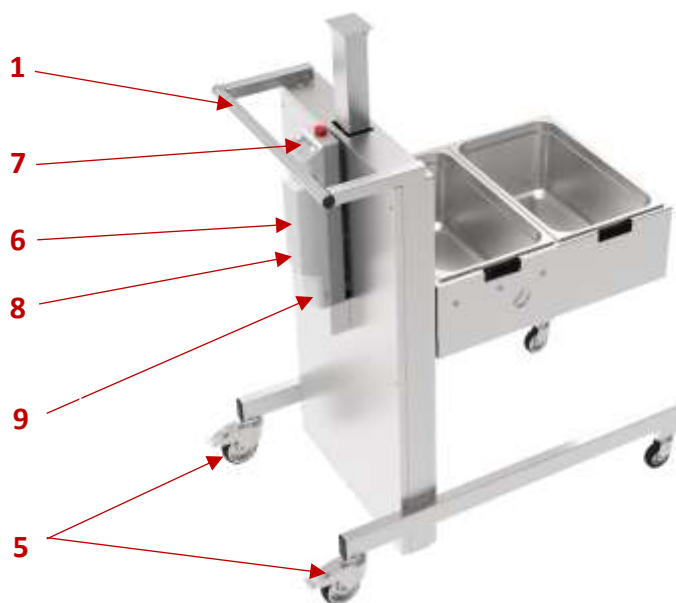


Výdrž batérie: 40 cyklov alebo 12 hodín prevádzky.

Zoznámte sa s hlavnými časťami zariadenia v nasledujúcej podkapitole 4.1.

4.1. Hlavné časti zariadenia

Obrázok č.1: Automatický zdvíhací vozík



- | | |
|---|---------------------------------|
| 1. Madlo | 6. Batéria |
| 2. Nádobu na vloženie GN 2x 1/1 | 7. Tlačidlá ovládania hore/dole |
| 3. Vypúšťací ventil | 8. Indikátor stavu batérie |
| 4. Gumové otočné kolieska – predné | 9. Nabíjací konektor |
| 5. Gumové otočné kolieska / brzdené - zadné | |

4.2. Príslušenstvo k zariadeniu

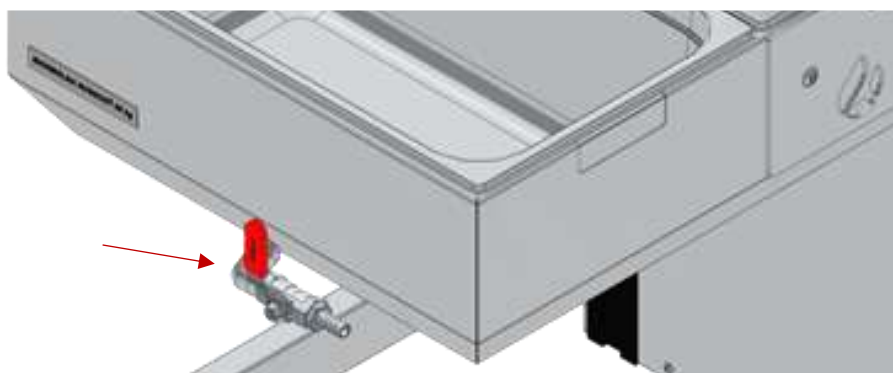
Obrázok č.2: Nabíjačka TBC2 (nabíjací adaptér)



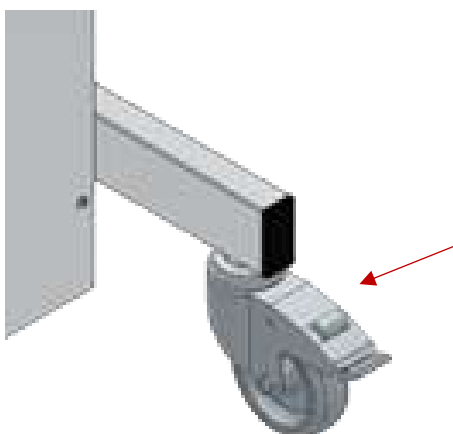
Obrázok č.3: Nabíjacia stanica pre batériu



Obrázok č. 4: Vypúšťací ventil



Obrázok č. 5: Gumové otočné koliesko / zadné
Zadné otočné kolieska sú vybavené brzdou.

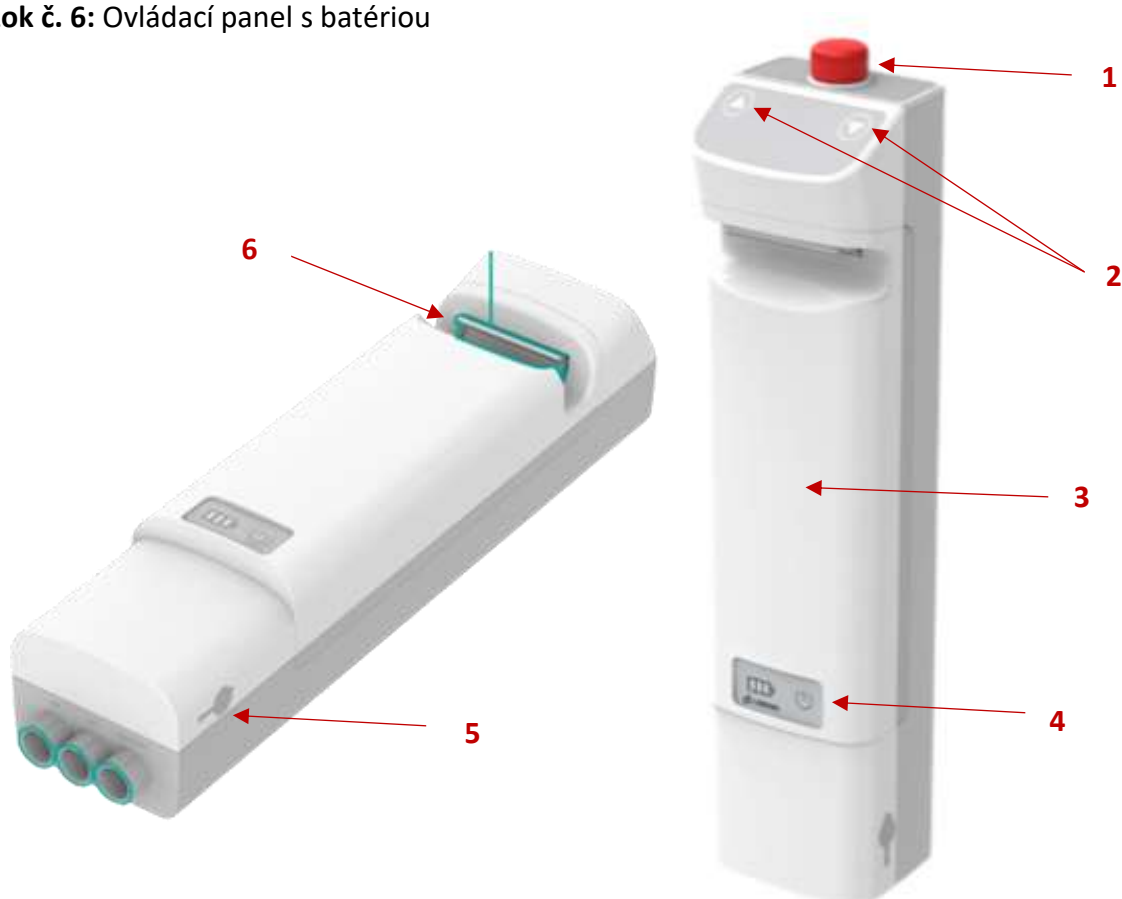


5. Technické údaje

| Označenie | AZV 1/1GN | AZV 2/1GN |
|------------------------------|---|-----------------------------------|
| Príslušenstvo | automatický zdvíhací vozík | automatický zdvíhací vozík |
| Vhodné pre zariadenia | pre všetky varné technológie, najmä varné kotle a smažiacie panvice | |
| Kapacita | 1/1GN | 2/1GN |
| Objem bez GN | objem vane bez GN je 35 litrov | objem vane bez GN je 75 litrov |
| Objem s GN | GN 1/1 GN – objem 30 litrov | 2/1 GN – objem 60 litrov |
| Vonkajšie rozmery mm | 670x630x1160 (13700) mm | 1005x630x1100 (1310) mm |
| Výška minimálneho zdvihnutia | 35 cm | 29 cm |
| Výška maximálneho zdvihnutia | 85 cm | 79 cm |
| Hmotnosť kg | 50 kg | 60 kg |
| Nosnosť kg | 40 kg | 65 kg |
| Materiál | nerez | |
| Konštrukcia | Motorické zdvihnutie, gumové otočné kolieska Ø 10cm, výpustný ventil ½", LED indikátor stavu batérie. | |
| Výdrž batérie | 40 cyklov alebo 12 hodín prevádzky. | |
| Rozsah prevádzkových teplôt | Od +5 °C do +45 °C | |
| Prevádzka | Nabíjateľná batéria 24V DC 2,9Ah, nabíjanie priamo vo vozíku alebo v externej nabíjačke (230V). | |

6. Všeobecné prevádzkové pokyny

Obrázok č. 6: Ovládací panel s batériou



1. Bezpečnostný spínač / STOP tlačidlo
2. Tlačidlá ovládania v smere - hore/dole
3. Batéria
4. Indikátor stavu batérie
5. Konektor pre pripojenie nabíjačky
6. Klip na uvoľnenie batérie

Obrázok č.7: Stojan na batériu

Batériu je možné vybrať a dobyť v nabíjacej stanici spolu s nabíjacím adaptérom.



7. Obsluha

7.1. Zapnutie zariadenia

Otočením bezpečnostného spínača v smere hodinových ručičiek zapnete napájanie.



7.2. Zdvíhanie zariadenia

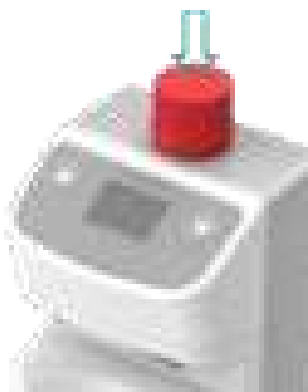
- Postavte sa pred zariadenie.
- Držte pevne madlo zariadenia.
- Sklopte brzdný pedál na zadnom koliesku nadol.
- Držte na ovládacom paneli - tlačidlo ovládania v smere hore, dovtedy kým nedosiahnete požadovanú výšku.

7.3. Spúšťanie zariadenia

- Postavte sa pred zdvíhací vozík.
- Držte pevne madlo zariadenia.
- Držte na ovládacom paneli - tlačidlo ovládania v smere dole, dovtedy kým vozík nedosiahne minimálnu výšku od zeme.

7.4. Vypnutie zariadenia

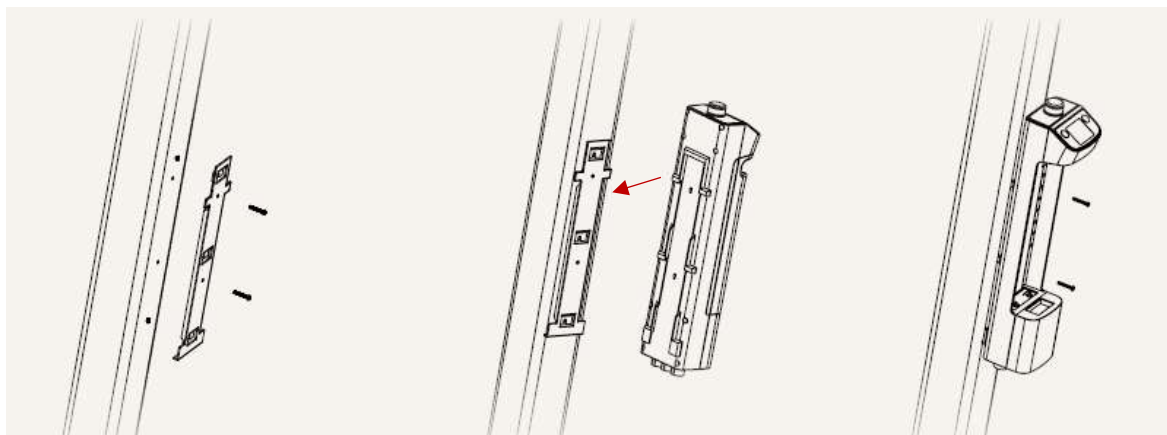
Stlačením bezpečnostného spínača vypnete napájanie.



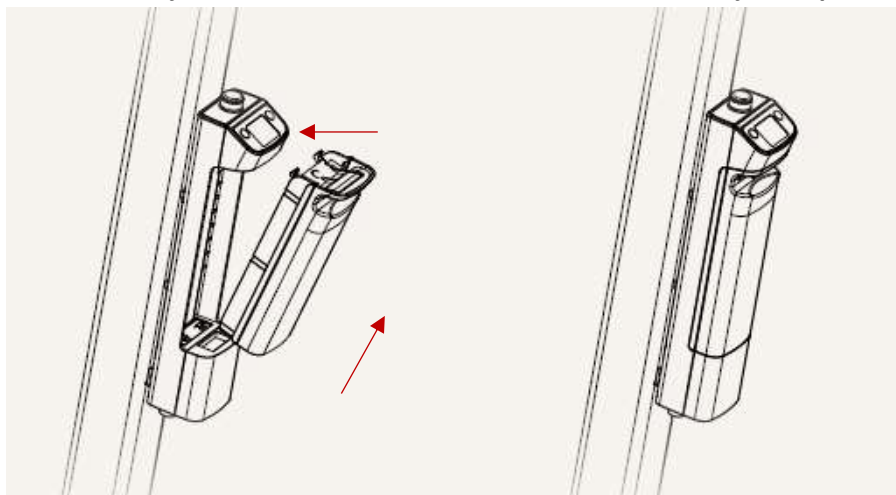
7.5. Inštalácia ovládacieho panela

Manipulácia s ovládacím panelom je určená len pre kvalifikovaných servisných technikov.

1. Nainštalujte konzolu na rám zdvíhacieho zariadenia pomocou skrutiek.
2. Nainštalujte ovládací panel TC12 na konzolu.
3. Upevnite ovládací panel TC12 na konzolu pomocou dvoch skrutiek.

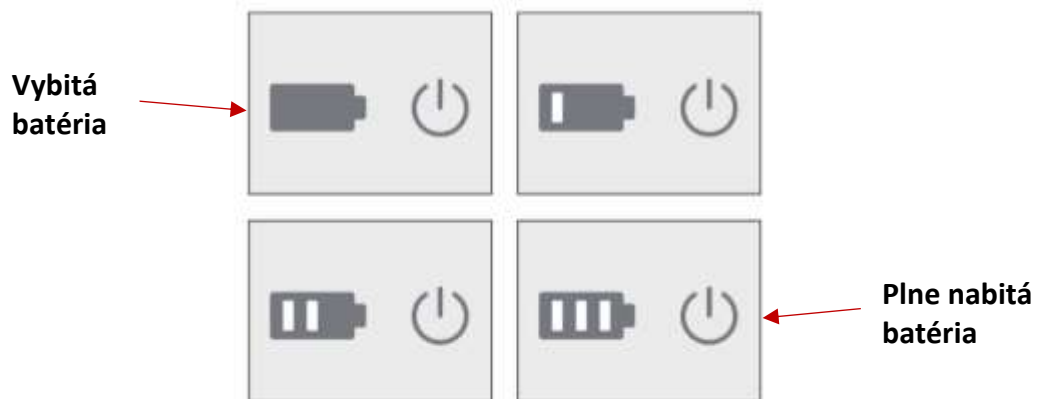


4. Nainštalujte batériu.
5. Inštalácia je kompletná.



Batériu je možné vybrať a dobyť v nabíjacej stanici spolu s nabíjacím adaptérom.

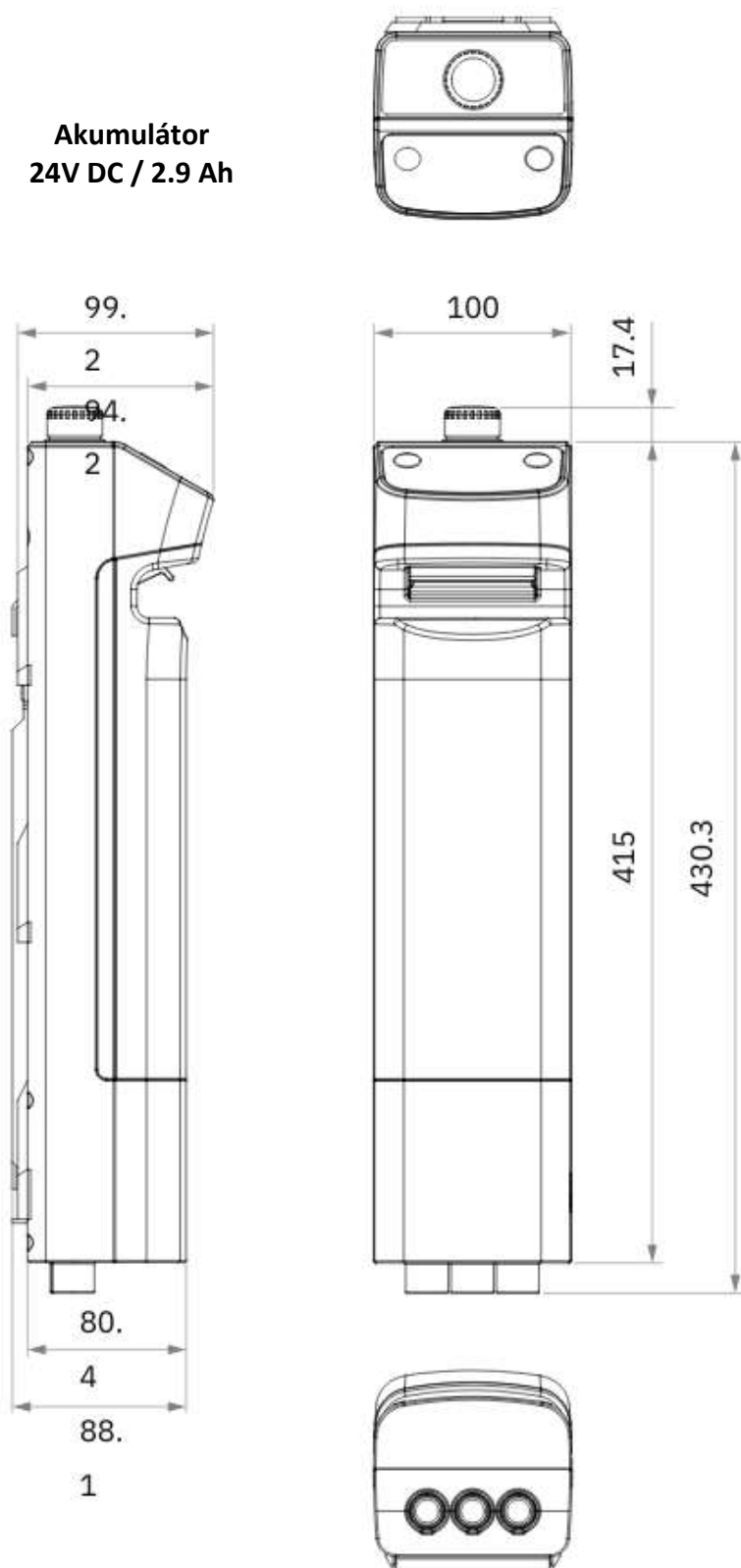
Obrázok č. 8: Stav nabitia batérie



8. Prílohy

8.1. Pripojovacie rozmery ovládacieho panela s batériou v (mm)

Akumulátor
24V DC / 2.9 Ah



9. Údržba a čistenie zariadenia

- Zariadenie nevyžaduje žiadnu špeciálnu údržbu. Musí sa však udržiavať v čistote.
- Je povinné dodržiavať pokyny na čistenie, inak zaniká záruka.
- Iba pravidelná údržba zariadenia a dodržiavanie všetkých pokynov zaisťuje dlhodobú životnosť zariadenia.
- Pre bezpečnú a bezproblémovú prevádzku zariadenia je potrebné zabezpečiť aspoň každoročnú kontrolu zariadenia a príslušenstva autorizovaným servisným strediskom.

Pri ručnom čistení vozíka používajte jemné odstraňovače mastnoty a mäkkú čistiacu špongiu.

Zákaz čistiť spotrebič ak je spotrebič zapojený do elektrickej siete! Dôkladne odstráňte všetku mastnotu a zvyšky jedla. Minimalizujte styk elektrických komponentov vozíka s vodou. Znečistené miesta nastriekajte odmasťovacím prostriedkom a nechajte ho nejaký čas pôsobiť. Po vyčistení zariadenie dôkladne osušte.

POZOR!

- Nikdy nestriekajte vodu na elektrické časti.
- Po vyčistení dôkladne odstráňte všetky zvyšky čistiaceho prostriedku .
- Pri čistení spotrebiča nepoužívajte ocelovú vlnu, drôtené kefy, drôtenky, kovové špachtle a iné ostré predmety, ktoré by mohli nielen poškodiť povrchovú úpravu zariadenia ale hlavne vyvolať koróziu povrchového materiálu, z ktorého je vozík vyrobený.
- Nevystavujte zariadenie kyselinám alebo kyslým výparom.

10. Záruka

CUDZÍ ZÁSAH DO ZARIADENIA JE ZAKÁZANÝ!

Ak montáž a opravy nevykoná autorizovaný odborník, neboli použité originálne náhradné diely alebo prebehli technické úpravy, ktoré neboli schválené výrobcom, záruka stráca platnosť a výrobca už nezodpovedá za výrobok.

NA ŠKODY SPÔSOBENÉ NESPRÁVNÝM ČISTENÍM A ÚDRŽBOU SA NEVZŤAHUJE ZÁRUKA!

PRVKY, KTORÉ BOLI NASTAVENÉ VÝROBCOM ALEBO AUTORIZOVANÝM SERVISNÝM PRACOVNÍKOM, SÚ ZAKÁZANÉ SVOJVOĽNE PRESTAVOVAŤ!

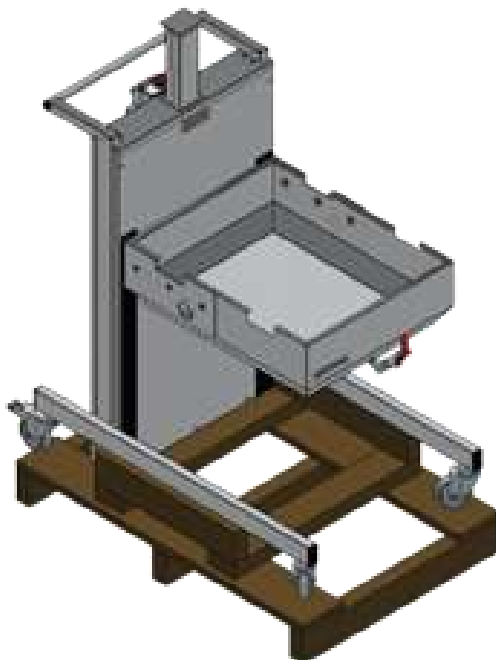
11. Doprava, manipulácia a skladovanie

Zariadenie je zabalené vo fólii a je pripevnený na lisovanej palete pre ľahšiu manipuláciu.

POZOR! Pri manipulácii so zariadením dodržujte bezpečnostné predpisy vzťahujúce sa na túto činnosť.

- Manipuláciu je možné vykonávať pomocou vysokozdvížneho vozíka zodpovedajúcej nosnosti.
- Pri manipulácii so zariadením nekladajte nikdy ruky ani iné časti tela pod tie časti, ktoré nie sú dokonale pripevnené alebo sú v pohybe.
- Pri manipulácii je nutné brať do úvahy jeho hmotnosť, rozmery a polohu jeho ťažiska.
- Doprava sa vykonáva pomocou bežných dodávkových alebo nákladných dopravných prostriedkov zodpovedajúcej nosnosti.

- Zariadenie je možné skladovať v suchých, uzavretých priestoroch, chránených proti poveternostným podmienkam.
- Zariadenie je možné skladovať iba zabalený a postavený na rovnej, pevnej ploche.
- Pri skladovaní viacerých strojov je zakázané stavať zariadenia na seba!
- Pri dočasnom odstavení z prevádzky zariadenie dôkladne vyčistite, vysušte a konzervujte. Uzamknite bezpečnostný spínač zariadenia vo vypnutej polohe.



12. Likvidácia zariadenia

Po uplynutí doby životnosti zariadenia alebo v okamihu, keď by bola jeho oprava neekonomická, sa jednotlivé časti likvidujú po celkovej demontáži zariadenia v súlade s požiadavkami zákona o odpadoch nasledovne:

- kovové časti sa roztriedia podľa druhu kovu a ponúknu sa na odpredaj organizácii, ktorá sa zaoberá zberom druhotných surovín,
- časti z umelej hmoty a podobných materiálov, ktoré nepodliehajú prirodzenému rozkladu sa roztriedia a odovzdajú organizácii, ktorá sa zaoberá zberom týchto materiálov,
- časti elektrických zariadení sa odovzdajú organizácii poverenej zberom a likvidáciou elektro odpadu.

POZOR! Vzhľadom na ochranu životného prostredia je zakázané likvidovať časti z plastu spaľovaním!

DODÁVATEĽ:

(sem pridajte kontakt na dodávateľa)

POSKYTOVATEĽ SERVISU:

(sem pridajte kontakt na servis)

VÝROBCA

GASTRO – HAAL, s.r.o. Považská 16, 940 67 Nové Zámky, SR +421 35 6 430 115 gastro@gastrohaal.sk

IČO: 31435076

DIČ: 2020413659

IČ DPH: SK2020413659

www.gastrohaal.sk

16



Gastro-Haal