



Gastro-Haal

NÁVOD

na inštaláciu, obsluhu a údržbu

KOTOL PANVICA

elektrická

Practic 



PRODUKTOVÁ RADA:

PRACTIC

P.KED-140

Vydané: 11/2024

CE 1299

Obsah

1. Všeobecné informácie	3
2. Použitie	3
3. Bezpečnostné predpisy	3
4. Právne prehlásenie	3
5. Technické údaje	4
6. Popis elektrickej kotol panvice	5
7. Montáž	5
8. Obsluha	6
8.1. <i>Uvedenie zariadenia do prevádzky</i>	6
8.2. <i>Nastavenie (regulácia) teploty</i>	7
8.3. <i>Vypnutie zariadenia</i>	7
8.4. <i>Vyprázdnenie varnej nádoby</i>	7
9. Bezpečnostné pokyny	8
10. Údržba a čistenie zariadení	8
11. Prílohy elektrickej kotol panvice	9
11.1. <i>Schéma elektrického zapojenia</i>	9
11.2. <i>Pripojovacie rozmery</i>	10
12. Návod na použitie výpustného ventilu	11

Kontakt na dodávateľa a poskytovateľa servisu nájdete na strane č. 12.



www.gastrohaal.sk/registracia-zariadenia

1. Všeobecné informácie

Vážený užívateľ, ďakujeme Vám, že ste sa rozhodli pre náš výrobok. Pred používaním spotrebiča si pozorne preštudujte tento návod na obsluhu, aby Vám spotrebič mohol slúžiť k vašej spokojnosti.

2. Použitie

Elektrická kotol panvica Gastro-Haal z produktovej rady Practic je určená na prípravu rôznych druhov jedál a pokrmov. Potraviny sa pripravujú tepelnou úpravou - smažením v oleji, dusením vo vode. Kotol panvice nájdú uplatnenie vo veľkokuchyniach, závodoch spoločného stravovania, bufetoch, bistrách a stánkoch rýchleho občerstvenia.

3. Bezpečnostné predpisy

Výrobca prehlasuje, že zariadenia sú v súlade s predpismi a platnými vyhláškami Európskej únie a príslušnými nariadeniami vlády.

Pozor! Výrobca sa vzdáva akejkoľvek zodpovednosti v prípade priamych i nepriamych poškodení, ktoré sa vzťahujú k nesprávnej inštalácii, nesprávnu montážou alebo inými príčinami.

Spotrebič môžu obsluhovať len kvalifikované osoby. Časti a súčasti nastavené výrobcom alebo odborným servisom, má užívateľ prísny zákaz prestavovať. Je zakázané počas prevádzky sa dotýkať iných častí spotrebiča než ovládacích a výrobcom určených. Ďalej je počas prevádzky zakázané čistenie a umývanie spotrebiča. Je zakázané používať spotrebič na iné účely, než je to určené v návode. Údržbu a opravu môžete previesť len pri vypnutom stave spotrebiča od elektrickej siete.

Spotrebič sa môže používať len na varenie potravín vo vode a v mlieku.

Odporúča sa kontrola servisnými pracovníkmi určenými výrobcom jedenkrát ročne. Pri výmene náhradných dielov musia byť použité originálne náhradné diely.

Výrobca nezodpovedá za vady vzniknuté neodbornou montážou a obsluhou.

4. Právne prehlásenie

ZÁKAZNÍK, KTORÉMU MONTÁŽ, NASTAVENIE A OPRAVU PREVIEDLA ORGANIZÁCIA, KTORÁ NIE JE POVERENÁ VÝROBNOU ORGANIZÁCIOU, NEMÔŽE U VÝROBCU UPLATŇOVAŤ NÁKLADY SPOJENÉ SO ZÁRUČNOU OPRAVOU.

Obsluha elektrickej kotol panvice z produktovej rady Practic si musí podrobne preštudovať: Návod na použitie a obsluhu. V prípade nesprávneho použitia a obsluhy elektrickej kotol panvice, sa stráca nárok na záručnú opravu !!!

Výrobca poskytne záruku na elektrickú kotol panvicu podľa priloženého „Záručného listu“.

Tesnenia výtokových ventilov nie sú predmetom záruky!

Vady, ktoré môžu byť odstránené užívateľom, nie sú považované za vady podliehajúce záruke.

Vady spadajúce pod záruku opraví servisná organizácia výrobcu, alebo jeho poverenec.

Upozornenie !

VÝROBCA NEZODPOVEDÁ ZA NESPRÁVNY TECHNOLOGICKÝ POSTUP OBSLUHY PRI VARENÍ A PEČENÍ!

UPOZORNENIE !

Výrobca nezodpovedá za nesprávny technologický postup obsluhy pri varení.

5. Technické údaje

Rada	900
Označenie	P.KED-140
Produktová rada	Practic
Zariadenie	elektrická kotol panvica
Ovládací panel	klasický analógový
Vonkajšie rozmery (mm) šxhxv	1400x900x900 mm
Rozmery varnej nádoby (mm) šxhxv	1226x680x208 mm
Celkový objem varnej nádoby kotla (l)	177 l
Úžitkový objem varnej nádoby kotla (max. ryska) (l)	140 l
Hmotnosť (kg)	180 kg
Ohrev	
Počet výhrevných telies (ks)	12 ks
Menovitý tepelný výkon (kW)	18 kW
Menovité napätie (V)	3 N - 50 Hz / 400V TN-S
Menovitý prúd (A)	27 A
Rozsah pracovného termostatu (°C)	50 - 200 °C
Možná nastaviteľná teplota varenia (°C)	50 - 250 °C
Voda, ventil, krytie	
Prípojka vody (")	3/4"
Výpustný ventil (")	2"
Vývod k výtokovému ventilu (")	2"
Krytie IP	IP 41
Stupeň krytia ovládacích prvkov	IP 65
Konštrukcia, úspora, bezpečnosť	
Dvojitá izolácia na kábloch a vodičoch (silikónová ochrana)	áno
Zaoblené hrany bez nebezpečných rohov a výčnelkov	áno
Krytovanie zo spodu	áno
Opcie za príplatok podľa cenníka	
Parák hranatý	áno (príplatok)

6. Popis elektrickej kotol panvice

Zariadenie Gastro - Haal z produktovej rady Practic je vyhotovené z **potravinársky nezávadného nerezového materiálu**. V hornej časti zariadenia sa nachádza pracovná nádoba s krytom, ktorá je spojená s nosným rámom. Varnú nádobu nie je možné ručne vyklápať. Vyprázdnenie nádoby prevádzame pomocou výpustného ventilu, ktorý je umiestnený na prednej strane nádoby. Rám zariadenia je samonosný a je osadený na štyroch nastaviteľných nožičkách. Zariadenie je ďalej vybavené pracovným termostatom, ktorý je umiestnený pod čelným krytom zariadenia v elektrickej skrinke upevnenej na nosnom ráme zariadenia. Elektrická kotol panvica je vybavená 12 ohrevnými elektrickými telesami umiestnenými na spodku nádoby, ktoré sú pritiahnuté upevňovacími skrutkami.

Poklop kotol panvice je možné ručne otvoriť do uhlu asi 80°.

JE NEPOLOHOVATEĽNÝ!!!

7. Montáž

Montáž vykonáva **len pracovník servisnej organizácie**. Servis zabezpečuje aj predajca, prípadne montážna organizácia s oprávnením pre montáž elektrických zariadení. Zariadenie sa dá montovať aj do blokovej jednotky. Ak je zariadenie umiestnené v blízkosti kuchynských liniek, alebo horľavých látok, musia sa dodržať predpisy požiarnej ochrany. Vždy musí byť zaručená protipožiarna ochrana!!! Zariadenie odporúčame umiestniť pod odsávač pár.

Elektrická kotol panvica z produktovej rady Practic sa montuje vždy na pevné revidované elektrické vedenie. Pri montáži treba dodržiavať nasledovné pokyny:

- **Pozor!** Pred odmontovaním ochranných krytov k svorkám, musí byť prívod odpojený od elektrickej siete.
- Elektrická panvica z produktovej rady Practic sa umiestni na vopred pripravené miesto s istenou elektrickou prípojkou 3N~50 Hz /400 V
- Zariadenie nastavíme do vodorovnej polohy pomocou výškovo nastaviteľných nožičiek
- Pod čelným krytom P.KED-140 sa nachádza pripojovacia svorkovnica na 400V. Tento panel demontujeme pomocou štyroch skrutiek, ktoré sa nachádzajú - dve v hornej časti krytu a dve v spodnej časti.
- Napätie v sieti sa musí zhodovať s napätím vyznačeným na štítiku
- dimenzovanie kábla prívodu je(5x10mm²). Nesmie sa použiť kábel s gumovým plášťom, ktorý nie je odolný voči oleju.
- Po zapojení hlavného prívodu, čelný kryt opätovne namontujeme na pôvodné miesto.
- Zariadenie musí byť pripojené k elektrickej sieti cez vypínač s minimálnou vzdialenosťou kontaktu **3 mm** a vypínač musí byť umiestnený na stene v blízkosti zariadenia!
- **Zariadenie treba uzemniť!!!** Na spodnej časti zariadenia (kostre) sa nachádza ochranná svorka, ktorá slúži na pospojovanie neživých kovových častí zariadení kuchyne. Význam tejto svorky spočíva v tom že vodič ktorý k nej pripojíme zaistí, že všetky kovové zariadenia sa uvedú na rovnaký potenciál.
- Pripojenie môže vykonať len kvalifikovaný odborník podľa platných noriem a predpisov schémy elektrického zapojenia.

8. Obsluha

Neodborná manipulácia je nebezpečná. Výrobca nezodpovedá za materiálne škody, ak sa tieto udiali pri neodbornej manipulácii (pri uvedení zariadenia do prevádzky, alebo pri prevádzkovaní). Prevádzkovateľ je povinný dôkladne oboznámiť s týmto návodom obsluhujúci personál, ale aj tých ktorý so zariadením pracujú len občas. Kotel panvica sa musí používať pod trvalým dozorom. Zariadenie sa môže používať len na účely, pre ktoré je určená. Rôzne iné použitie je zakázané, pretože môže spôsobiť nebezpečie.

NÁVOD STAROSTLIVO USCHOVAJTE, ZAISTITE VŠAK JEHO PRÍSTUPNOSŤ OBSLUHE.

8.1. Uvedenie zariadenia do prevádzky.




Zariadenie sa uvádza do prevádzky zapnutím hlavného vypínača



. Rozsvietená kontrolka vypínača

zelenej farby signalizuje, že zariadenie je zapnuté.

Ovládací panel tvorí:

	<p>Otočný gombík</p> <p>1. Otočný gombík pre zapnutie ohrevu a nastavenie stupňov ohrevu - nastaviteľná teplota ohrevu od 50°C do 250°C</p>
	<p>2. Hlavný vypínač</p> <p>- vypínač na zapnutie spotrebiča - zelená farba signalizuje, že je zariadenie zapnuté</p>
	<p>3. Kontrolka ohrevu</p> <p>- kontrolka signalizujúca priebeh ohrevu - zapnutie ohrevných telies do činnosti</p>


Obrázok: Ovládací panel na elektrickú kotol panvicu z produktovej rady Practic:




- 1 = Hlavný otočný gombík pre nastavenie výkonu ohrevu
- 2 = Hlavný vypínač
- 3 = Kontrolka ohrevu


8.2. Nastavenie (regulácia) teploty

Udržiavanie teploty na nastavenej hodnote je automatické. Toto nám zabezpečuje pracovný termostat.

Natočením **otočného gombíka**  termostatu v smere hodinových ručičiek a nastavením teploty varenia

na požadovanú hodnotu uvedieme zariadenie do činnosti. Rozsvieti sa **kontrolka ohrevu** . Po dosiahnutí požadovanej teploty vo varnej nádobe sa kontrolka ohrevu vypne. Skutočný čas sa odvíja od druhu a množstva vareného pokrmu v nádobe.

8.3. Vypnutie zariadenia

Hlavný **otočný gombík**  pre nastavenie výkonu ohrevu nastavíme na „0“ a stlačíme hlavný vypínač, čím rozpojíme ovládací obvod zariadenia a zariadenie sa vypne. Signalizuje nám to aj zhasnutie zelenej signalizačnej kontrolky na ovládacom paneli. Odpojenie zariadenia od elektrického napätia je možné vykonať cez vypínač s minimálnou vzdialenosťou kontaktov 3 mm, ktorý je umiestnený na stene v blízkosti zariadenia.

8.4. Vyprázdnenie varnej nádoby

Varná nádoba sa vyprázdňuje pomocou výtokového ventilu, ktorý sa nachádza na prednej strane zariadenia. Otáčaním tohto ventilu sa nádoba vyprázdňuje. **MAX a MIN** hladina naplnenia nádoby je označená ryskou na zadnej stene nádoby.

9. Bezpečnostné pokyny

- Je zakázané vylievanie horúceho oleja z nádoby!
- V prípade vznietenia oleja v nádobe, treba veko okamžite zatvoriť a neotvárať ho!
- Dbajte na zvýšenú opatrnosť pri prevádzke. Povrch zariadenia je horúci, obzvlášť okraje nádoby!

KOTOL PANVICA Z PRODUKTOVEJ RADY PRACTIC SA NESMIE POUŽÍVAŤ AKO FRITÉZA! PRI NESPRÁVNEJ MANIPULÁCII BY MOHLO DÔJSŤ K VZNIETENIU OLEJA V NÁDOBE!

10. Údržba a čistenie zariadení

UPOZORNENIE!

Pred čistením a údržbou je nutné vypnúť kotol panvicu z elektrickej siete. Zariadenie sa nesmie čistiť striekajúcou vodou!!!

Akýkoľvek zásah do konštrukcie zariadenia JE ZAKÁZANÝ!!!

Po skončení dennej prevádzky treba kotol panvicu dôkladne umyť vlažnou vodou s neutrálnym saponátom a utrieť ho do sucha. Treba dbať na to, aby čistené časti (varná nádoba) boli vychladnuté. Na nerezové časti sa nesmú používať čistiace prostriedky, ktoré ich môžu poškodiť. Treba sa vyhnúť saponátom obsahujúcich veľkú koncentráciu chlóru, pretože najviac poškodzuje nerezové plochy. **Mohlo by dôjsť ku korózii! Aj nerezová oceľ môže hrdzavieť z dôvodu priplavenia kovových nečistôt cez prívod vody, hladinou chlóru v úžitkovej vode viac ako 2 mg/l, vplyvom väčšej koncentrácie soli, PH mimo rozsahu 7,2-7,6, prípadne pri kontakte s inými materiálmi (napr. medi) alebo z dôvodu nesprávneho výberu mycieho saponátu.**

Je potrebné si pred použitím takéhoto prípravku dôkladne prečítať jeho zloženie a návod na použitie. Varnú nádobu odporúčame umývať bežnými mycími prostriedkami bez použitia šmirgľového papiera. Pri väčších nečistotách treba použiť syntetickú špongiu.

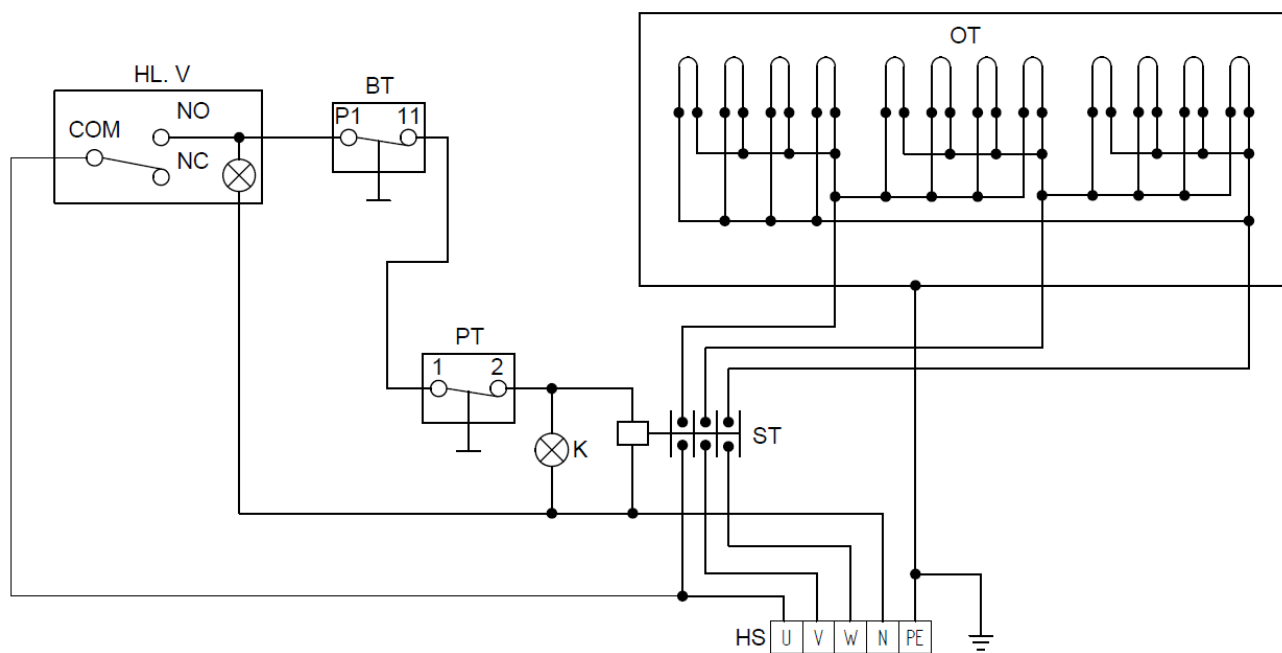
Pri dlhodobom odstavení kotol panvice z prevádzky, odporúčame varnú nádobu natrieť **jedlým olejom!!!**

Pre ošetrovanie zariadení GASTRO-HAAL výrobca odporúča používanie čistiacich prostriedkov značky TIEFFE, ktoré sú špeciálne výrobcom testované, odskúšané a vyhovujúce. Možnosť zakúpenia čistiacich prostriedkov TIEFFE priamo u výrobcu zariadení GASTRO-HAAL, alebo obchodného predajcu.

11. Prílohy elektrickej kotol panvice

11.1. Schéma elektrického zapojenia

P.KED-140



Legenda:

HL.V - Hlavný vypínač

PT - Pracovný termostat

ST0 - Stykač

OT - Ohrevné telesá

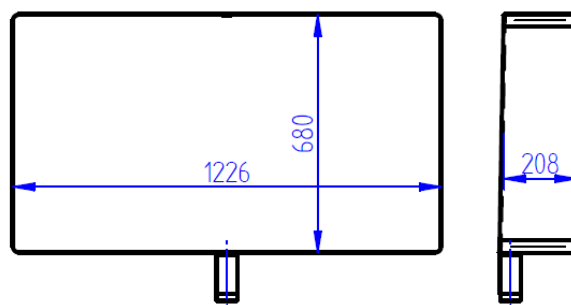
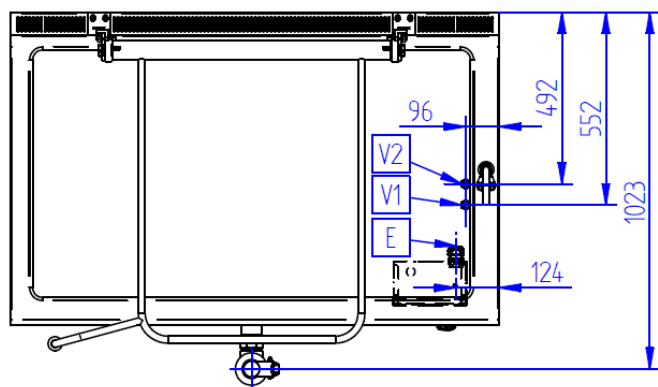
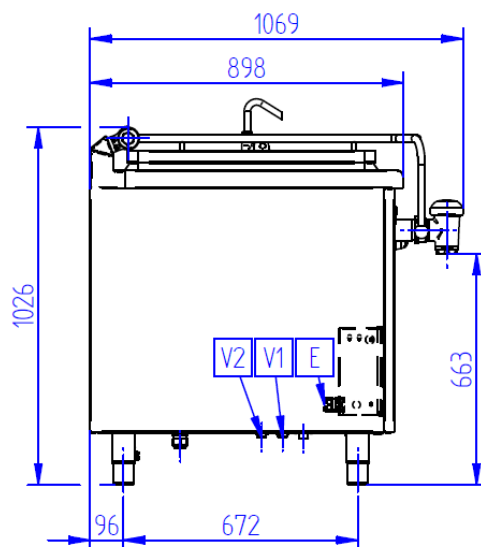
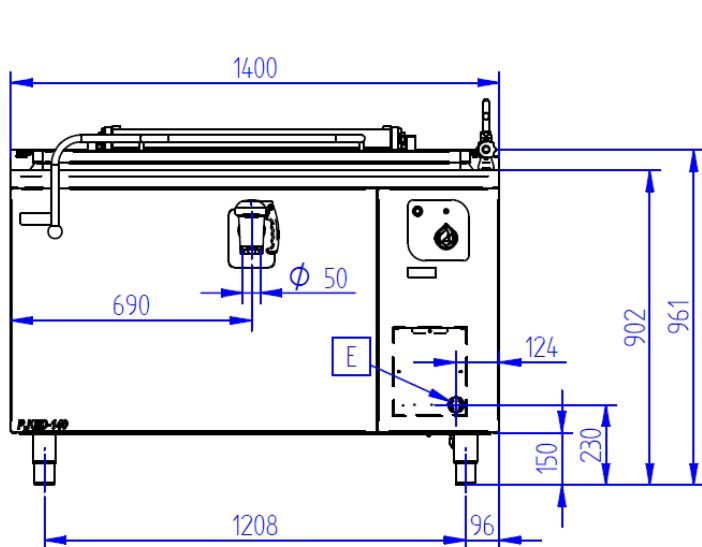
K - Kontrolka ohrevu

HS - Hlavná svorkovnica

BT – Bezpečnostný termostat

11.2. Pripojovacie rozmery

P.KED-140



P.KED-140	
V1	Neupravená voda G3/4
V2	Teplá voda G3/4 (opcionál)
E	Pripojenie elektriny

12. Návod na použitie výpustného ventilu

Použitie a inštalácia

Výpustný ventil sa používa na vypúšťanie potravinárskych kvapalín alebo tekutín slúžiacich na výrobu potravín.

Údržba

Odporúča sa vykonať čistenie a údržbu po každom použití. Nepoužívajte toxické alebo škodlivé chemikálie.

Údržbu a čistenie vykonávajte pri dodržaní nasledovných pokynov:

1. Otvorte a uzavrite ventil, aby ste sa presvedčili, že netečie žiadna ďalšia kvapalina z výtokového ventilu.
2. Uvoľnite spodnú imbusovú skrutku (6), demontujte kovový krúžok (5) – pozor, nech Vám nevypadne tesnenie kovového krúžku (8) – smerom hore viete vybrať vložku výpustného ventilu (2).
3. Vyčistite všetky časti, je nevyhnutné namazať vložku ventilu potravinárskou vazelínou.
4. Postup zloženia výpustného ventilu je opačný, ako jeho rozobratie.

Popis:

- 1 – telo výpustného ventilu
- 2 – vložka výpustného ventilu
- 3 – rukoväť výpustného ventilu
- 4 – hriadeľ rukoväte výpustného ventilu
- 5 – kovový krúžok
- 6 – skrutka imbusová
- 7 – tesnenie výpustného ventilu
- 8 – tesnenie kovového krúžku



DODÁVATEĽ:

(sem pridajte kontakt na dodávateľa)

POSKYTOVATEĽ SERVISU:

(sem pridajte kontakt na servis)

VÝROBCA

GASTRO – HAAL, s.r.o. Považská 16, 940 67 Nové Zámky, SR +421 35 6 430 115 gastro@gastrohaal.sk
IČO: 31435076 DIČ: 2020413659 IČ DPH: SK2020413659 www.gastrohaal.sk