



Gastro-Haal

NÁVOD

na inštaláciu, obsluhu a údržbu

OHRIEVACIA STOLIČKA

elektrická

Practic 



PRODUKTOVÁ RADA:

PRACTIC
P.STE-6H

Vydané: 11/2024

CE 1299

Obsah

1. Všeobecné informácie	3
2. Použitie	3
3. Bezpečnostné predpisy	3
4. Právne prehlásenie	3
5. Technické údaje.....	4
6. Popis ohrievacej stoličky elektrickej	4
7. Montáž.....	4
8. Obsluha	5
9. Údržba a čistenie zariadenia.....	6
10. Prílohy	6
10.1. Pripojovacie rozmery.....	6
10.2. Schéma elektrického zapojenia	7

Kontakt na dodávateľa a poskytovateľa servisu nájdete na strane č. 8.



www.gastrohaal.sk/registracia-zariadenia

1. Všeobecné informácie

Vážený užívateľ, ďakujeme Vám, že ste sa rozhodli pre tento náš výrobok. Pred používaním spotrebiča si pozorne preštudujte tento návod na obsluhu, aby Vám spotrebič mohol slúžiť k vašej spokojnosti.

2. Použitie

Elektrická ohrievacia stolička Gastro-Haal z produktovej rady Practic sa používa k vareniu v prevádzkach a zariadeniach verejného stravovania.

3. Bezpečnostné predpisy

Výrobca prehlasuje, že zariadenia sú v súlade s predpismi a platnými vyhláškami Európskej únie a príslušnými nariadeniami vlády.

Pozor! Výrobca sa vzdáva akejkoľvek zodpovednosti v prípade priamych i nepriamych poškodení, ktoré sa vzťahujú k nesprávnej inštalácii, nesprávnej montážou alebo inými príčinami.

Spotrebič môžu obsluhovať len kvalifikované osoby. Časti a súčasti nastavené výrobcom alebo odborným servisom, má užívateľ prísny zákaz prestavovať. Je zakázané počas prevádzky sa dotýkať iných častí spotrebiča než ovládacích a výrobcom určených. Ďalej je počas prevádzky zakázané čistenie a umývanie spotrebiča. Je zakázané používať spotrebič na iné účely, než je to určené v návode. Údržbu a opravu môžete previesť len pri vypnutom stave spotrebiča od elektrickej siete.

Odporúča sa kontrola servisnými pracovníkmi určenými výrobcom jedenkrát ročne. Pri výmene náhradných dielov musia byť použité originálne náhradné diely.

Výrobca nezodpovedá za vady vzniknuté neodbornou montážou a obsluhou.

4. Právne prehlásenie

ZÁKAZNÍK, KTORÉMU MONTÁŽ, NASTAVENIE A OPRAVU PREVIEDLA ORGANIZÁCIA, KTORÁ NIE JE POVERENÁ VÝROBNOU ORGANIZÁCIU, NEMÔŽE U VÝROBCU UPLATŇOVAŤ NÁKLADY SPOJENÉ SO ZÁRUČNOU OPRAVOU.

Obsluha ohrievacej stoličky sa musí podrobne preštudovať návod na použitie a obsluhu. V prípade nesprávneho použitia a obsluhy ohrievacej stoličky, sa stráca nárok na záručnú opravu !!!

Výrobca poskytne záruku na ohrievacie stoličky podľa priloženého „Záručného listu“.

Vady, ktoré môžu byť odstránené užívateľom, nie sú považované za vady podliehajúce záruke.

Vady spadajúce pod záruku opraví servisná organizácia výrobcu, alebo jeho poverenec.

Upozornenie !

VÝROBCA NEZODPOVEDÁ ZA NESPRÁVNY TECHNOLOGICKÝ POSTUP OBSLUHY PRI VARENÍ A PEČENÍ !

5. Technické údaje

Označenie	P.STE-6H
Produktová rada	Practic
Zariadenie	elektrická ohrievacia stolička
Vonkajšie rozmery (mm) šxhxv	450x485x360 mm
Elektrická platňa rozmery (mm) šxh	407x407 mm
Hmotnosť (kg)	40 kg
Ohrev	
Menovitý elektrický príkon (kW)	6 kW
Menovité napätie (V)	400 V
Menovitý prúd (A)	11 A
Krytie	
Krytie IP	IP 41
Stupeň krytia ovládacích prvkov	IP 65
Konštrukcia, úspora, bezpečnosť	
Zaoblené hrany bez nebezpečných rohov a výčnelkov	áno
Nastaviteľné nožičky	áno

6. Popis ohrievacej stoličky elektrickej

Elektrická stolička Gastro-Haal z produktovej rady Practic typu STE-6 pozostáva z celonerezovej skrine, ktorá je vybavená štyrmi nastaviteľnými nožičkami. Časť na varenie tvorí horná doska s hranatou elektrickou platňou, ovládaná spredu regulačným štvorpolohovým prepínačom príkonu, pomocou gombíka a kontrolkou, ktorá signalizuje zapnutý stav. Štyri nastaviteľné nožičky umožňujú vyrovnávanie stoličky pri nerovnej polohe.

7. Montáž



Elektrickú stoličku umiestnime na predom určené miesto, kde je elektrická zásuvka (400V/11A) a pomocou nastaviteľných nožičiek ju postavíme do vodorovnej polohy.

Minimálna vzdialenosť stoličky od horľavých, ťažšie horľavých stien, konštrukcií a stropov musí byť:



- 80 cm bez použitia ochrannej clony
- 10 cm s použitím ochrannej clony z hliníkovej fólie o hrúbke steny aspoň 0,05 mm nalepené na chránenej stene

Clony na chránenej stene musia presahovať okraje stoličky na každej strane o 15 cm a nad hornú dosku 60 cm.

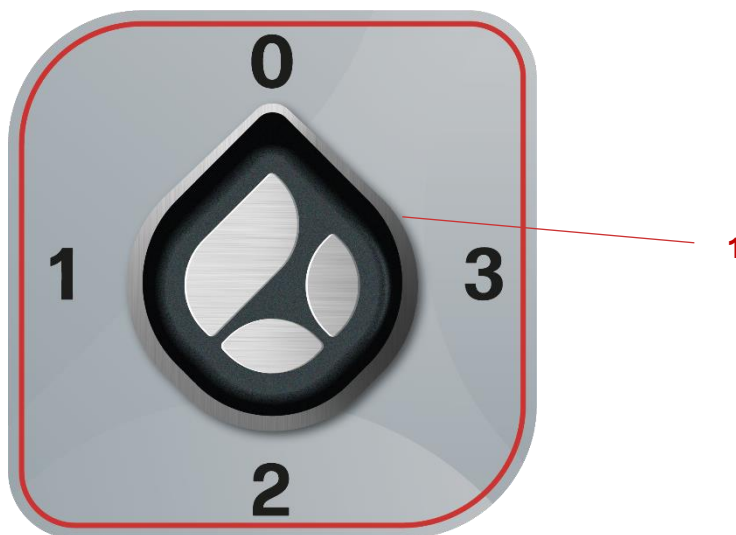
8. Obsluha

Uvedením elektrickej stoličky do prevádzky sa súčasne s pootočením otočného gombíku  do požadovanej polohy v rozsahu od 1-3, rozsvieti **kontrolka ohrevu** , ktorá signalizuje zapnutý stav. Najprv prepnite na polohu **3**, ktorá je maximum príkonu a hneď ako začne var prepínajte na nižšie polohy, čo Vám zaisťuje hospodárnu prevádzku. Ukončenie prevádzky sa prevedie otočením prepínača do polohy **0**.

Ovládací panel tvorí:

	<p>1. Otočný gombík</p> <p>- otočný gombík pre nastavenie výkonu ohrevu v rozsahu od 1-3</p> <p>POZOR : opačný smer ako pri ostatných varných zariadeniach Gastro-Haal.</p> <p>3 stupne výkonu ohrevu</p> <p>0 = Bez ohrevu 1 = Minimálny výkon 2 = Polovičný výkon 3 = Plný výkon</p>
	<p>2. Kontrolka ohrevu</p> <p>- kontrolka signalizujúca priebeh ohrevu - zapnutie ohrevnej platne</p>

Obrázok: Ovládací panel na elektrickú ohrevnú stoličku z produktovej rady Practic:



1 = Hlavný otočný gombík pre nastavenie výkonu ohrevu

UPOZORNENIE!

Na rozžeravenú platňu sa nesmie naliať studená voda alebo položiť studený hrniec, lebo od veľkého teplotného rozdielu môže prasknúť platňa. Studený hrniec treba najprv položiť na platňu a potom zapnúť ohrev.

9. Údržba a čistenie zariadenia

UPOZORNENIE!

Pred čistením a údržbou je nutné vypnúť ohrievaciu stoličku z elektrickej siete. Zariadenie sa nesmie čistiť striekajúcou vodou!!!

Akýkoľvek zásah do konštrukcie zariadenia JE ZAKÁZANÝ!!!

Čistenie a údržba sa môže robiť len za vypnutého stavu. Čistenie by sa malo robiť denne, suchou utierkou a bežnými čistiacimi prostriedkami určenými na nerezový materiál. Je zakázané čistiť prúdom vody – hrozí nebezpečenstvo úrazu elektrickým prúdom.

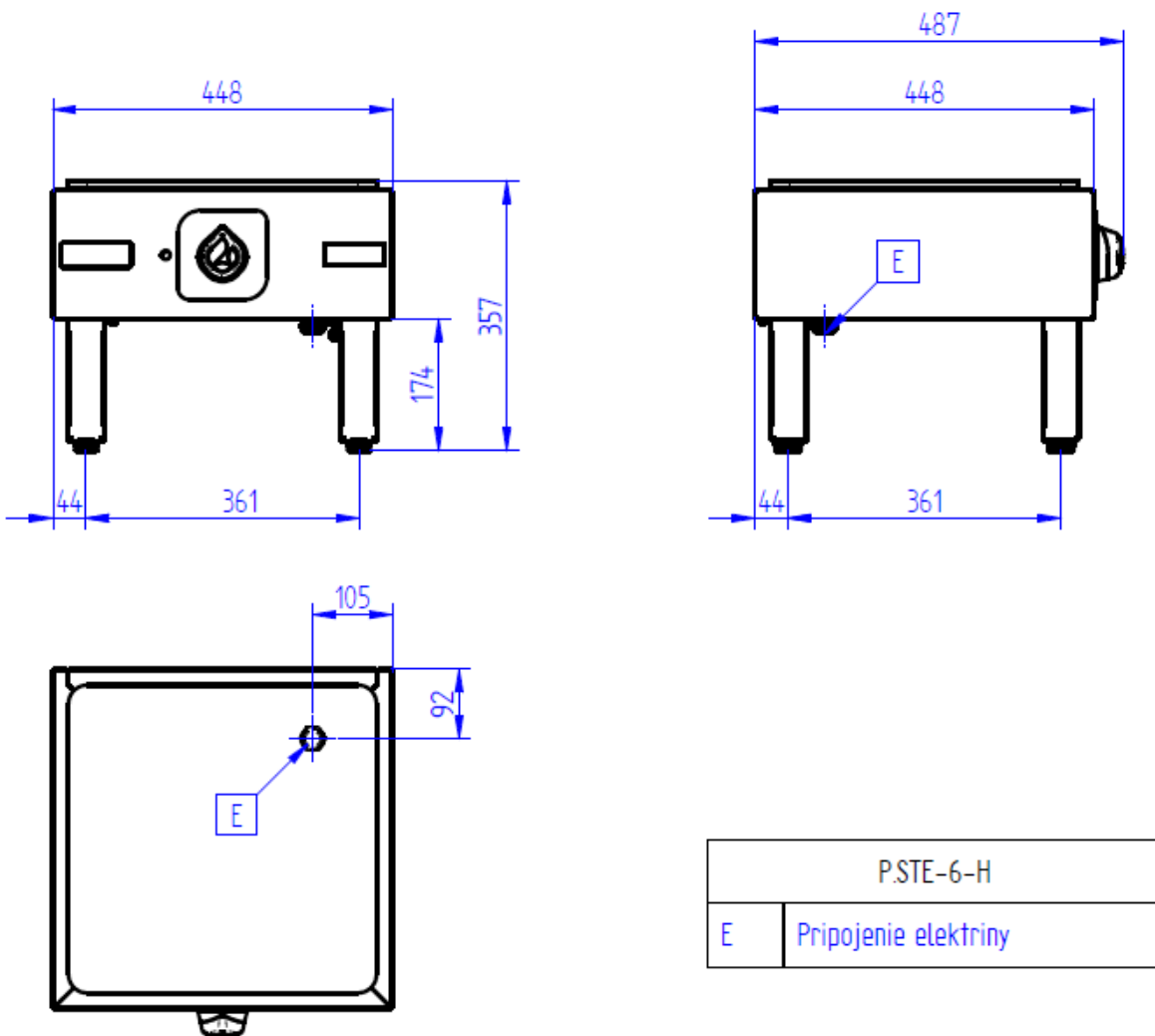
Po ročnej prevádzke sa odporúča elektrickú stoličku dať prezrieť odborníkom. Predovšetkým vykonať kontrolu bezpečnosti z hľadiska elektrického rozvodu.

Pre ošetrovanie zariadení GASTRO-HAAL výrobca odporúča používanie čistiacich prostriedkov značky TIEFFE, ktoré sú špeciálne výrobcom testované, odskúšané a vyhovujúce. Možnosť zakúpenia čistiacich prostriedkov TIEFFE priamo u výrobcu zariadení GASTRO-HAAL, alebo obchodného predajcu.

10. Prílohy

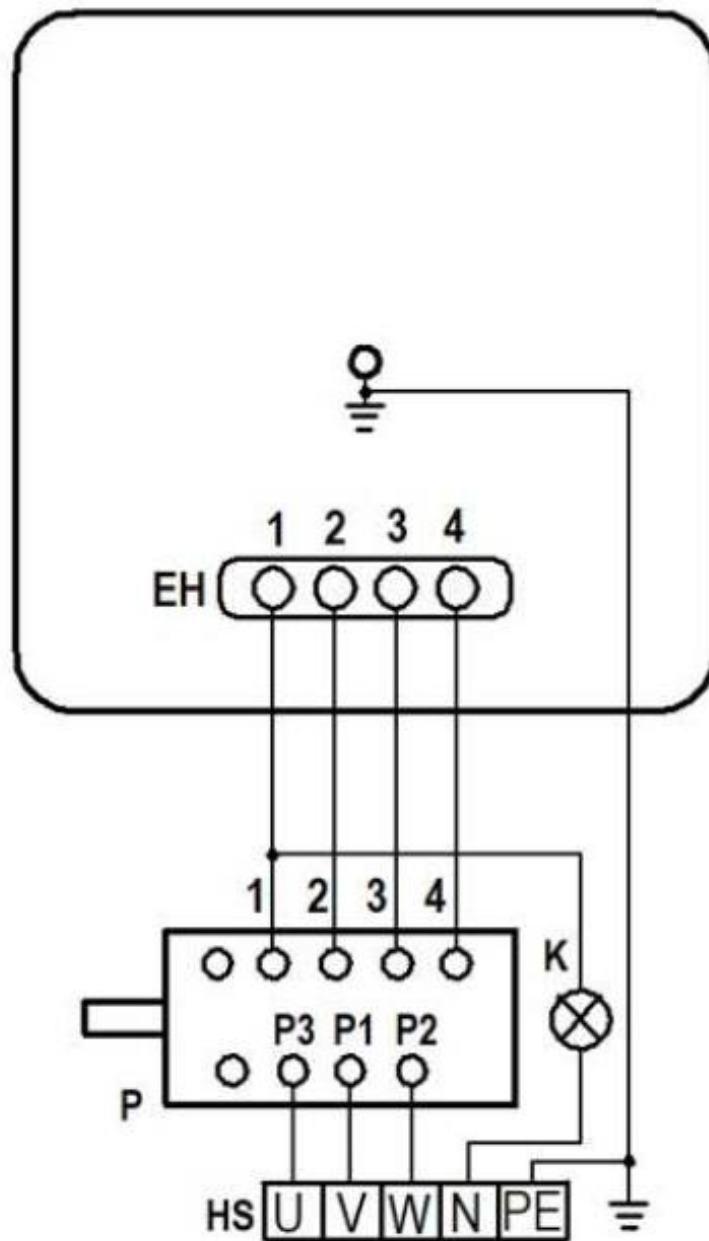
10.1. Pripojovacie rozmery

P.STE-6H



10.2. Schéma elektrického zapojenia

P.STE-6H



Legenda:

EH - Platňa 6000W/400V

K - Kontrolka

P - Prepínač 1-2-3

HS - Hlavná svorkovnica

DODÁVATEĽ:

(sem pridajte kontakt na dodávateľa)

POSKYTOVATEĽ SERVISU:

(sem pridajte kontakt na servis)

VÝROBCA

GASTRO – HAAL, s.r.o. Považská 16, 940 67 Nové Zámky, SR +421 35 6 430 115 gastro@gastrohaal.sk

IČO: 31435076

DIČ: 2020413659

IČ DPH: SK2020413659

www.gastrohaal.sk



Gastro-Haal