



Gastro-Haal

NÁVOD

na inštaláciu, obsluhu a údržbu

OHRIEVACIA STOLIČKA

plynová

Practic



PRODUKTOVÁ RADA:

PRACTIC

P.STP-10

Vydané: 11/2024

CE 1299

Obsah

1. Všeobecné informácie	3
2. Použitie	3
3. Bezpečnostné predpisy	3
4. Právne prehlásenie	3
5. Technické údaje	4
6. Popis ohrievacej stoličky plynovej	4
7. Montáž	5
7.1. Horák typu HCV -AC	5
7.2. Plynový ventil	5
7.3. Nastavenie stoličky na zemný plyn.....	6
7.4. Nastavenie zapal'ovacieho plameňa.....	6
8. Obsluha	7
8.1. Zapnutie zariadenia.....	7
8.2. Vypnutie zariadenia	8
9. Údržba a čistenie zariadenia	8
10. Prílohy	9
10.1. Pripojovacie rozmery.....	9

Kontakt na dodávateľa a poskytovateľa servisu nájdete na strane č. 9.



www.gastrohaal.sk/registracia-zariadenia

1. Všeobecné informácie

Vážený užívateľ, ďakujeme Vám, že ste sa rozhodli pre tento náš výrobok. Pred používaním spotrebiča si pozorne preštudujte tento návod na obsluhu, aby Vám spotrebič mohol slúžiť k vašej spokojnosti.

2. Použitie

Plynová stolička Gastro-Haal z produktovej rady Practic sa používa k vareniu v podnikoch hromadného stravovania. Je praktický, hospodárny spotrebič, ktorý je vyhotovený z potravinársky nezávadného nerezového materiálu.

3. Bezpečnostné predpisy

Výrobca prehlasuje, že zariadenia sú v súlade s predpismi a platnými vyhláškami Európskej únie a príslušnými nariadeniami vlády.

Pozor! Výrobca sa vzdáva akejkoľvek zodpovednosti v prípade priamych i nepriamych poškodení, ktoré sa vzťahujú k nesprávnej inštalácii, nesprávnu montážou alebo inými príčinami.

Spotrebič môžu obsluhovať len kvalifikované osoby. Časti a súčasti nastavené výrobcom alebo odborným servisom, má užívateľ prísny zákaz prestavovať. Je zakázané počas prevádzky sa dotýkať iných častí spotrebiča než ovládacích a výrobcom určených. Ďalej je počas prevádzky zakázané čistenie a umývanie spotrebiča. Je zakázané používať spotrebič na iné účely, než je to určené v návode. Údržbu a opravu môžete previesť len pri vypnutom stave spotrebiča.

Odporúča sa kontrola servisnými pracovníkmi určenými výrobcom jedenkrát ročne. Pri výmene náhradných dielov musia byť použité originálne náhradné diely.

Výrobca nezodpovedá za vady vzniknuté neodbornou montážou a obsluhou.

4. Právne prehlásenie

ZÁKAZNÍK, KTORÉMU MONTÁŽ, NASTAVENIE A OPRAVU PREVIEDLA ORGANIZÁCIA, KTORÁ NIE JE POVERENÁ VÝROBNOU ORGANIZÁCIU, NEMÔŽE U VÝROBCU UPLATŇOVAŤ NÁKLADY SPOJENÉ SO ZÁRUČNOU OPRAVOU.

Obsluha ohrievacej stoličky sa musí podrobne preštudovať návod na použitie a obsluhu. V prípade nesprávneho použitia a obsluhy ohrievacej stoličky, sa stráca nárok na záručnú opravu !!!

Výrobca poskytnie záruku na ohrievacie stoličky podľa priloženého „Záručného listu“.

Vady, ktoré môžu byť odstránené užívateľom, nie sú považované za vady podliehajúce záruke.

Vady spadajúce pod záruku opraví servisná organizácia výrobcu, alebo jeho poverenec.

Upozornenie !

VÝROBCA NEZODPOVEDÁ ZA NESPRÁVNY TECHNOLOGICKÝ POSTUP OBSLUHY PRI VARENÍ A PEČENÍ !

5. Technické údaje

Označenie	P.STP-10
Produktová rada	Practic
Zariadenie	plynová ohrievacia stolička
Vonkajšie rozmery (mm) šxhxv	503x547x484 mm
Horák rozmery (mm) šxh	123x207 mm
Hmotnosť (kg)	20 kg
Ohrev	
Prípojka plynu (")	1/2"
Tepelný príkon (G-20) (kW)	10 kW
Menovitý tlak plynu (G-20) (kPa)	2 kPa
Menovitý tlak plynu G31 propán - I3P (kPa)	3,7 kPa
Spotreba plynu (G-20) (m ³ /h)	1 m ³ /h
Spotreba plynu G31 propán - I3P (m ³ /h)	0,39 m ³ /h
Spotreba plynu G31 propán - I3P (kg/hod)	0,78 kg/hod
Krytie	
Krytie IP	IP 41
Stupeň krytia ovládacích prvkov	IP 65
Konštrukcia, úspora, bezpečnosť	
Zaoblené hrany bez nebezpečných rohov a výčnelkov	áno
Nastaviteľné nožičky	áno

6. Popis ohrievacej stoličky plynovej

Všetky časti plynovej stoličky Gastro-Haal z produktovej rady Practic sú vyrobené z potravinársky nezávadného nerezového materiálu, preto je životnosť spotrebiča predĺžená a čistenie je jednoduché. Horná mriežka je vyrobená z liatiny. Túto mriežku je možné odmontovať pri čistení spotrebiča. Štyri nastaviteľné nožičky umožňujú nastavenie stoličky do vodorovnej polohy.

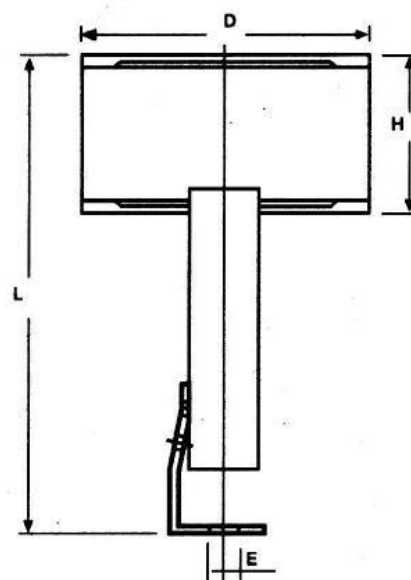
Plynový horák je spredu ovládaný regulačným plynovým ventilom s termoelektrickou poistkou, ktorá zaisťuje bezpečný chod plynového horáka. Dve dýzy (dýza hlavného horáka a zapaľovacieho horáka) sú vmontované do stoličky. V prednej hornej časti spotrebiča je tlačidlo piezoelektrického zapaľovania plynového horáka. Prívod plynu do plynovej stoličky je umiestnený zdola. Vonkajšia ochranná svorka pospojovacieho uzemnenia je umiestnená v zadnej časti spotrebiča.

7. Montáž

Plynová stolička Gastro-Haal z produktovej rady Practic sa nastaví do vodorovnej polohy pomocou nastaviteľných nožičiek na predom určené miesto, kde je pripravená prípojka plynu, ku ktorej sa spotrebič pripojí.

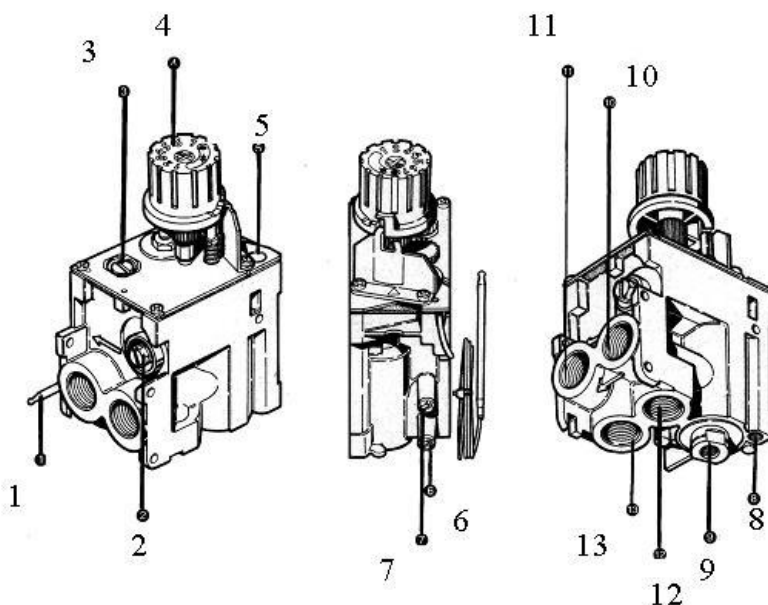
Plynovú stoličku musí inštalovať a uviesť do prevádzky len oprávnená, odborná organizácia. Pripojenie plynovej stoličky na plynový rozvod zemného plynu sa prevedie podľa platných noriem STN. Prívod plynu sa pripojí na prívodné potrubie plynu.

7.1. Horák typu HCV -AC



7.2. Plynový ventil

1. Termočlánok
2. Kontrolná skrutka pre MAX.
3. Kontrolná skrutka pre MIN.
4. Ovládacia hlava
5. Kontrolná skrutka pre plyn na zapaľovací horák
6. Skrutka na meranie vstupu
7. Skrutka na meranie výstupu
8. Výstup na zapaľovacom horáku
9. Bezpečnostná magnetická cievka
10. Vstup pre hlavný horák
11. Výstup plynu
12. Vstup pre hlavný horák
13. Výstup plynu
14. Skrutka na meranie výstupu



Organizácia prevádzajúca inštaláciu preskúša tesnosť rozvodu, nastaví horák, čidlo poistky, plameňa a prípadne elektródu zapaľovania. Musí tiež skontrolovať vmontovanú dýzu do spotrebiča, či je vhodná na daný typ plynu. V opačnom prípade je potrebná prestavba.

7.3. Nastavenie stoličky na zemný plyn

Nastavenie stoličky na zemný plyn: na zapaľovacom horáku odskrutkujeme kryciu skrutku, dýzu nachádzajúcu sa pod touto skrutkou zaskrutkujeme na doraz a zaskrutkujeme naspäť kryciu skrutku. Horák zapálime a cez štvorcový otvor v držiaku zapaľovacieho horáka pootáčaním valcového krytu s otvorom na tele horáka nastavíme zmiešavací pomer plynu (ZP) a vzduchu tak, aby plameň horel plynulým modrým plameňom. V prípade potreby veľkosť zapaľovacieho plameňa nastavíme kontrolnou skrutkou (podkapitola 7.2. Plynový ventil, č.5). Ak je skrutka celkom uvoľnená, veľkosť plameňa je závislá na veľkosti dýzy. Postupným zaskrutkovaním tejto skrutky sa znižuje veľkosť plameňa.

Po nastavení a odskúšaní činnosti zapaľovacieho horáka zapálime hlavný horák a gombík plynového ventilu otočíme na maximálnu hodnotu – poloha označ.7. Skrutkou na plynovom ventile (podkapitola 7.2. Plynový ventil, č.2) nastavíme plameň pre max. výkon horáka. Gombík plynového ventilu nastavíme do polohy označenej 1 a otáčaním skrutky pre minimálny tlak (podkapitola 7.2. Plynový ventil, č.3) nastavíme pre minimálny výkon horáka. Horák je nastavený správne vtedy, ak horí neprerušovaným modrým plameňom. Nakoniec odskúšame celkovú činnosť stoličky, vrátane piezozapaľovania a činnosti bezpečnostného termočlánku.

Po kontrole dýzy je možné pripojiť spotrebič k privodnému potrubiu plynu.


7.4. Nastavenie zapaľovacieho plameňa

Základné nastavenie sa uskutočňuje pomocou skrutky na zapaľovacom horáku. Dýzu pri zemnom plyne treba uvoľniť o 1/4-1/2 . Jemné nastavenie je možné uskutočniť na ventile pomocou skrutky nachádzajúcej sa v pravom hornom rohu plynového ventilu.

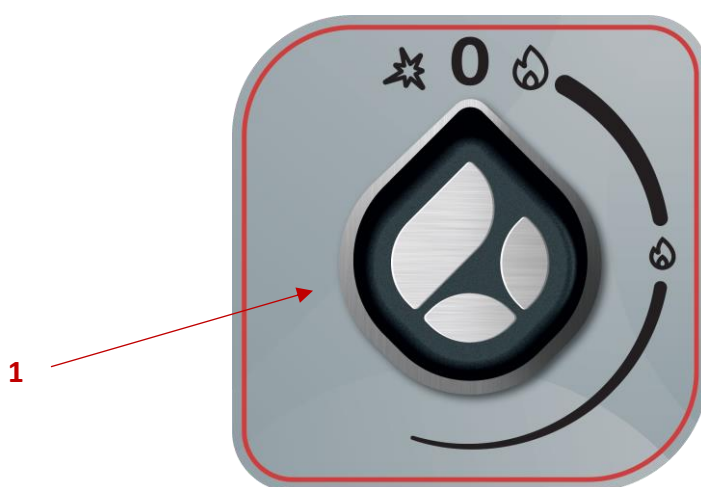
8. Obsluha

Zariadenie môže obsluhovať len poučený personál.

Ovládací panel tvorí:



	<p>1. Hlavný otočný gombík</p> <p>- otočný gombík pre nastavenie výkonu ohrevu</p> <p>0 = vypnutý stav bez ohrevu</p> <p>Iskra = zapaľovanie</p> <p>Veľký plameň = plný výkon, úplné otvorenie príkonu</p> <p>Malý plameň = polovičný výkon, znížený príkon</p>
---	---


Obrázok: Ovládací panel na plynovú ohrevnú stoličku z produktovej rady Practic:





1 = hlavný otočný gombík pre nastavenie výkonu ohrevu

8.1. Zapnutie zariadenia

Treba potlačiť **otočný gombík**  a otočiť ho do opačného smeru hodinových ručičiek na symbol .

Pri tlačení ovládacieho gombíka je potrebné potlačiť **tlačítko piezozapaľovania** . Po potlačení piezotlačítka sa zapáli zapaľovací horák. Po zapálení treba držať tlačítko piezozapaľovania približne 10 sekúnd, kým sa nezohreje termočlánok. Spotrebič je vybavený termopoistkou, ktorá preruší horenie, ak sa prerušil prívod plynu.

Pre väčší výkon sa otočí otočný gombík v smere hodinových ručičiek na pozíciu označenú symbolom = **Veľký plameň** . Pre nižší výkon je potrebné otočiť otočný gombík v smere hodinových ručičiek na pozíciu označenú symbolom = **Malý plameň** .

8.2. Vypnutie zariadenia

Na vypnutie treba otočiť hlavný otočný gombík



v smere hodinových ručičiek na konečnú polohu „0“.

9. Údržba a čistenie zariadenia

UPOZORNENIE!

Pred čistením a údržbou je nutné ohrievaciu stoličku vypnúť. Zariadenie sa nesmie čistiť striekajúcou vodou!!!

Akýkoľvek zásah do konštrukcie zariadenia JE ZAKÁZANÝ!!!

Pred touto činnosťou treba ovládacím gombíkom vypnúť zariadenie, odpojiť od prívodu plynu.

Krycie časti zariadenia treba najprv vlhkou a potom suchou handrou utrieť. V prípade potreby je dovolené použitie saponátu, ale treba použiť len jemný čistiaci prášok, lebo drsný prášok by mohol poškriabať smaltované a nerezové povrchy.

Pre ošetrovanie zariadení GASTRO-HAAL výrobca odporúča používanie čistiacich prostriedkov značky TIEFFE, ktoré sú špeciálne výrobcom testované, odskúšané a vyhovujúce. Možnosť zakúpenia čistiacich prostriedkov TIEFFE priamo u výrobcu zariadení GASTRO-HAAL, alebo obchodného predajcu.

Dôležité upozornenia

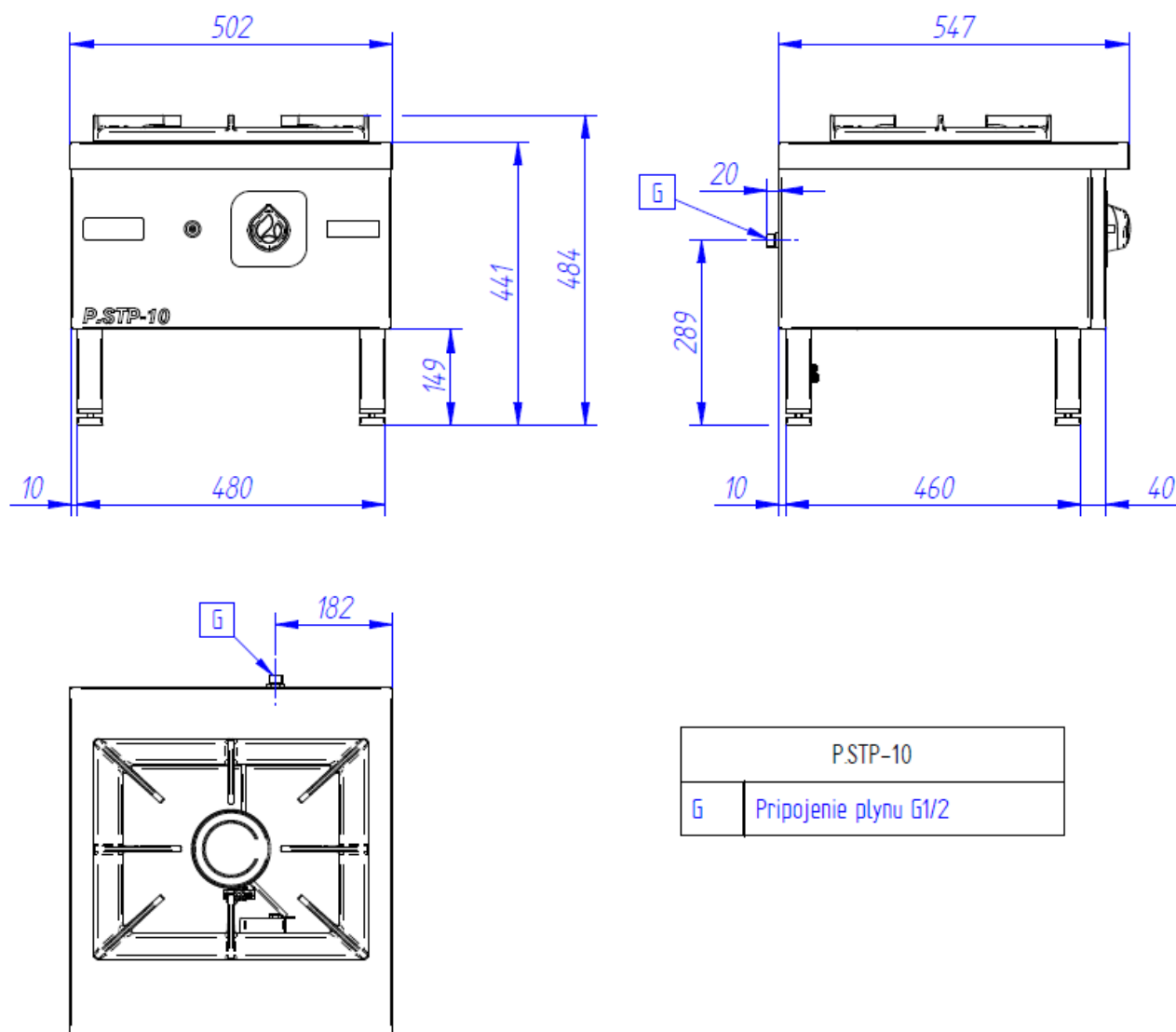
V záujme ochrany života a majetku počas prevádzky dbajte na nasledujúce veci:

- musia sa dodržať predpisy požiarnej ochrany!
- poruchu treba ohlásiť servisnej organizácii!

10. Prílohy

10.1. Pripojovacie rozmery

P.STP-10



DODÁVATEĽ:

(sem pridajte kontakt na dodávateľa)

POSKYTOVATEĽ SERVISU:

(sem pridajte kontakt na servis)

VÝROBCA

GASTRO – HAAL, s.r.o. Považská 16, 940 67 Nové Zámky, SR +421 35 6 430 115 gastro@gastrohaal.sk
IČO: 31435076 DIČ: 2020413659 IČ DPH: SK2020413659 www.gastrohaal.sk