



Gastro-Haal

NÁVOD

na inštaláciu a údržbu

ŠKRABKY ZEMIAKOV

ŠKZ-15, ŠKZ-25



Obsah

1. Všeobecné informácie	3
2. Použitie	3
3. Bezpečnostné predpisy	3
3.1. Požiarna ochrana	4
3.2. Elektrické zariadenie	4
3.3. Hygienické požiadavky	4
4. Právne prehlásenie	5
5. Technické údaje	6
5.1. Technické rozmery ŠKZ-15	7
5.2. Technické rozmery ŠKZ-25	8
6. Popis zariadenia	9
6.1. Vnútro bubna	9
6.2. Mechanické časti zariadenia	9
6.3. Príslušenstvo ku škrabke	11
7. Montáž	12
7.1. Schéma elektrického zapojenia	13
8. Obsluha	14
8.1. Zapnutie zariadenia	14
8.2. Vypnutie zariadenia	15
9. Údržba a čistenie zariadenia	15
9.1. Funkcia čistenia pod čistiacim diskom	16
9.2. Odborná údržba	17
9.3. Poruchy a ich odstránenie	18
9.4. Náhradné diely	18
9.5. Doprava, manipulácia a skladovanie	19
9.6. Likvidácia zariadenia	19

Kontakt na dodávateľa a poskytovateľa servisu nájdete na strane č. 20.

1. Všeobecné informácie

Vážený užívateľ, ďakujeme Vám, že ste sa rozhodli pre tento náš výrobok. Pred používaním spotrebiča si pozorne preštudujte tento návod na obsluhu, aby Vám spotrebič mohol slúžiť k vašej spokojnosti.

2. Použitie

Škrabka na zemiaky sa používa v prevádzkach a zariadeniach verejného stravovania. Škrabka na zemiaky zabezpečuje efektívne čistenie zemiakov s minimálnou stratou váhy, ale vyžaduje ručné dočistenie zemiakov.

3. Bezpečnostné predpisy

Výrobca prehlasuje, že zariadenia sú v súlade s predpismi a platnými vyhláškami Európskej únie a príslušnými nariadeniami vlády.

Pozor! Výrobca sa vzdáva akejkoľvek zodpovednosti v prípade priamych i nepriamych poškodení, ktoré sa vzťahujú k nesprávnej inštalácii, nesprávnu montážou alebo inými príčinami.

Spotrebič môžu obsluhovať len kvalifikované osoby. Časti a súčasti nastavené výrobcom alebo odborným servisom, má užívateľ prísny zákaz prestavovať. Je zakázané počas prevádzky sa dotýkať iných častí spotrebiča než ovládacích a výrobcom určených. Ďalej je počas prevádzky zakázané čistenie a umývanie spotrebiča. Je zakázané používať spotrebič na iné účely, než je to určené v návode. Údržbu a opravu môžete previesť len pri vypnutom stave spotrebiča od elektrickej siete.

- Prevádzkovateľ je povinný pred uvedením stroja do prevádzky stanoviť kompetencie osôb pre montáž a demontáž, uvedenie do prevádzky, obsluhu, čistenie a pravidelnú údržbu, tak aby bola zaistená predovšetkým bezpečnosť osôb a majetku a boli vytvorené predpoklady pre splnenie hygienických požiadaviek pre zaobchádzanie s požívatinami.
- Prevádzkovateľ je povinný zaistiť vykonávanie pravidelnej údržby, čistenie a sanitáciu stroja, dodržiavanie čistoty a pri inštalácii dostatočný voľný priestor v okolí pracovných miest stroja.
- Prevádzkovateľ je povinný uskutočniť také opatrenia, aby stroj nemohla obsluhovať žiadna neoprávnená osoba.
- Stroj je možné používať iba k účelom, pre ktoré je technicky spôsobilý, v súlade s podmienkami stanovenými výrobcom a ktoré svojou konštrukciou, prevedením a technickým stavom zodpovedá predpisom k zaisteniu bezpečnosti.
- Samostatne môžu stroj obsluhovať iba pracovníci telesne a duševne spôsobilí, starší ako 18 rokov, preukázateľne zaškolení pre obsluhu a oboznámení s návodom na použitie, ktorý musí byť uložený na obsluhu prístupnom mieste.
- Obsluha je povinná prevádzať vizuálnu kontrolu zariadenia a základné ošetrovanie. Čistenie, údržbu a opravy je možné vykonávať až po odpojení elektrického zariadenia stroja od elektrickej siete, tzn. Vypnutom hlavnom vypínači a zaistení vypnutého stavu, uzamknutím vypínača vo vypnutej polohe.
- Ak obsluha zistí závalu alebo poškodenie, ktoré by mohlo ohroziť bezpečnosť práce alebo prevádzku zariadenia a ktoré nie je schopná odstrániť, nesmie stroj uviesť do prevádzky, musí zaistiť vypnutý stav a závalu ihneď ohlásiť prevádzkovateľovi.
- Bezpečnostné značky, symboly a nápisy na stroji je nutné udržiavať v čistom stave. Pri ich poškodení či nečitateľnosti je užívateľ povinný obnoviť ich stav s súlade s pôvodným prevedením.

JE ZAKÁZANÉ:

- Pripojovať elektrické zariadenie stroja na elektrickú sieť, ak je demontované alebo poškodené niektoré ochranné zariadenie (kryty elektrického zariadenia, kryty nebezpečných mechanických častí).
- Vyradovať z činnosti bezpečnostné, ochranné a poistné zariadenie.
- Prevádzať akékoľvek zásahy do konštrukcie stroja a do jeho elektrických obvodov.
- Vkladať do bubna pri chode stroja akékoľvek nástroje alebo predmety, okrem zemiakov určených na čistenie.
- Manipulovať so strojom počas chodu!
- Prevádzať údržbu, čistenie a opravy ak nie je zaistený vypnutý stav elektrických obvodov stroja.

3.1. Požiarna ochrana

- **POZOR!** Pri požari môžu vznikáť horením častí z umelých hmôt škodlivé emisie, preto je nutné sa riadiť obecnými platnými požiarnymi predpismi.
- Zariadenie sa nevybavuje hasiacimi prístrojmi, preto je užívateľ povinný zabezpečiť objekt, kde je zariadenie inštalované, vhodnými hasiacimi prostriedkami schváleného typu, v zodpovedajúcom množstve, umiestnenom na viditeľnom mieste, chránenými proti poškodeniu a zneužitiu, s pravidelnými kontrolami a obsluha musí byť oboznámená s ich používaním.
- Elektrické zariadenie sa nesmie hasiť vodou, v objekte musí byť umiestnený hasiaci prístroj (práškový) a obsluha musí byť oboznámená s ich používaním. Ak bude pri zariadení hasiaci prístroj vodný alebo penový, použiť ich je možné až po vypnutí elektrického prúdu!
- Povrch krytov elektrického zariadenia je nutné pravidelne čistiť od nečistôt.

3.2. Elektrické zariadenie

- Elektroinštalácia musí byť prevedená podľa požiadaviek platných predpisov a technických noriem EN a STN.
- Ochrana pred úrazom elektrickým prúdom je uskutočnená samočinným odpojením od zdroja.
- Elektrický obvod pre pripojenie stroja na elektrickú sieť musí byť uskutočnený podľa požiadaviek platných predpisov a technických noriem, ktoré sa na dané zariadenie vzťahujú.
- Práce na elektrickom zariadení sa môžu uskutočňovať iba pracovníkmi so zodpovedajúcou elektrotechnickou kvalifikáciou.
- Pripojenie elektrických obvodov stroja na sieť smie previesť len pracovník so zodpovedajúcou elektrotechnickou kvalifikáciou, ktorý po pripojení musí overiť správne funkcie elektrického zariadenia vrátane funkcie ochrán.
- **POZOR!** Pohyblivý prívod medzi napájacím miestom a strojom nesmie ležať voľne na zemi bez ochrany proti mechanickému poškodeniu! Ak bude pre pripojenie stroja na elektrickú sieť použitý predlžovací prívod, musí byť chránený proti mechanickému poškodeniu a musí byť umiestnený tak, aby v pracovnom priestore stroja neprekážal a nemohol byť príčinou úrazu – zakopnutie, pošmyknutie!
- Povinnosti prevádzkovateľa stroja je zaistiť prevádzku pravidelných revízií elektrického zariadenia.

3.3. Hygienické požiadavky

- Povinnosti prevádzkovateľa stroja je dodržiavanie hygienických predpisov vzťahujúcich sa na zachádzanie s požívatinami.

- Po údržbe a opravách stroja, keď došlo k styku rukou alebo náradím s časťami stroja, ktoré prichádzajú do priameho styku s požívatinami, je nutné previesť čistenie.

4. Právne prehlásenie

ZÁKAZNÍK, KTORÉMU MONTÁŽ, NASTAVENIE A OPRAVU PREVIEDLA ORGANIZÁCIA, KTORÁ NIE JE POVERENÁ VÝROBNOU ORGANIZÁCIOU, NEMÔŽE U VÝROBCU UPLATŇOVAŤ NÁKLADY SPOJENÉ SO ZÁRUČNOU OPRAVOU.

**Obsluha škrabky zemiakov musí podrobne preštudovať návod na použitie a obsluhu. V prípade nesprávneho použitia a obsluhy škrabky zemiakov, sa stráca nárok na záručnú opravu !!!
Výrobca poskytne záruku podľa priloženého „Záručného listu“.**

Vady, ktoré môžu byť odstránené užívateľom, nie sú považované za vady podliehajúce záruke.

Vady spadajúce pod záruku opraví servisná organizácia výrobcu, alebo jeho poverenec.

Upozornenie !

VÝROBCA NEZODPOVEDÁ ZA NESPRÁVNY TECHNOLOGICKÝ POSTUP OBSLUHY PRI VARENÍ !

POZOR!

Opotrebovanie drsného povrchu čistiaceho taniera je prirodzený jav a nevzťahuje sa naň záruka.

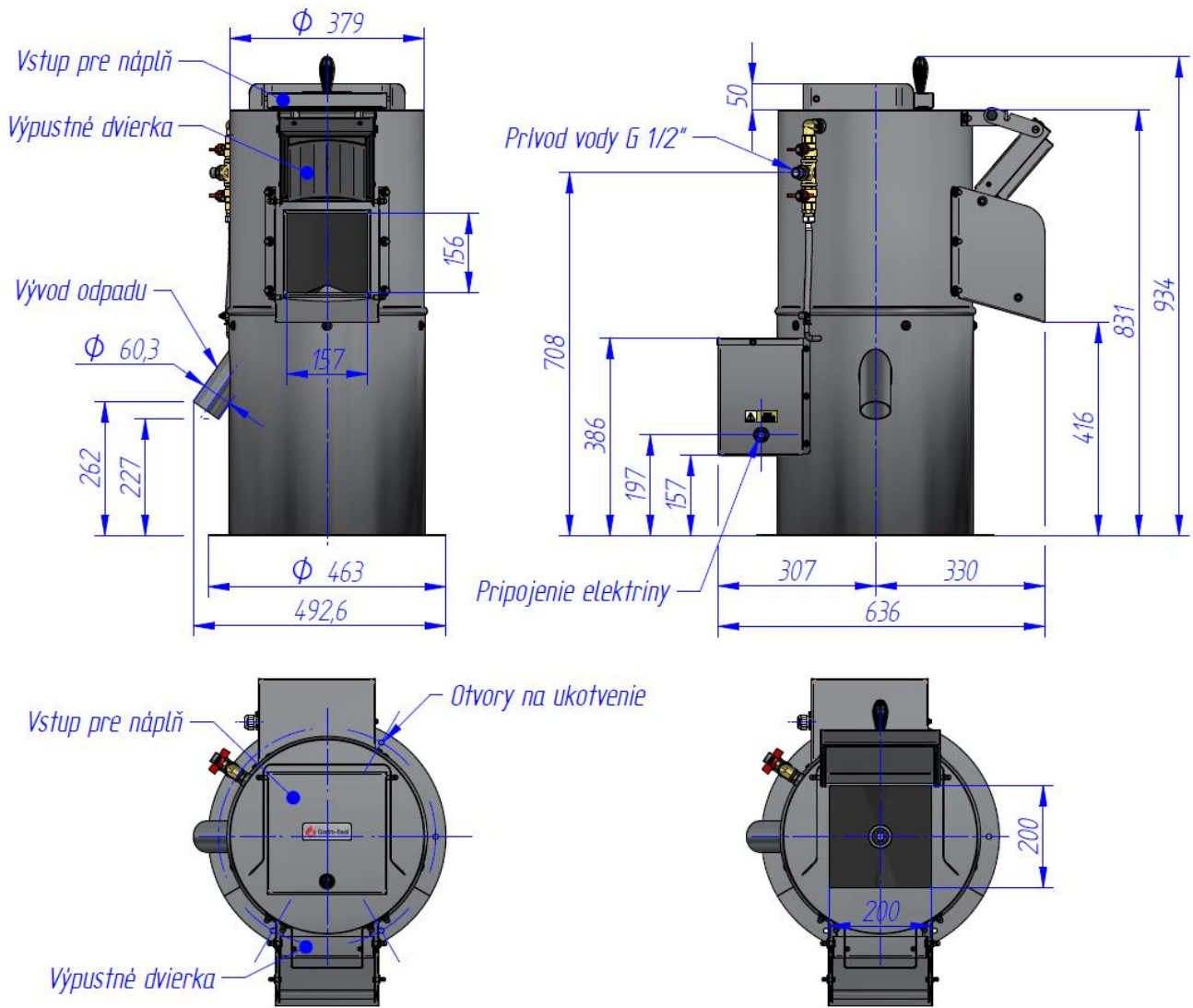
5. Technické údaje

Označenie	ŠKZ-15	ŠKZ-25
Zariadenie	elektrická škrabka zemiakov	elektrická škrabka zemiakov
Vonkajšie rozmery (mm) šxhxv	493x638x901 mm	604x748x940 mm
Kapacita (kg)	min. 8 / optim. 12 / max. 15	min. 20 / optim. 25 / max. 30
Zapojenie, výkon		
Menovitý príkon (kW)	0,55 kW	0,75 kW
Menovité napätie (V)	3 N - 400V, 50Hz	
Menovitý prúd (A)	1,5 A	2 A
Priemerný výkon čistenia (kg/hod)	200-300 kg/hod	400-500 kg/hod
Čas jedného cyklu (min)	1,5 - 3,5 min	
Efektivita čistenia (%)	80%	
Hladina akustického tlaku (db)	menší než 70db pri chode naprázdno	
Krytie, voda		
Krytie IP	IP 54	IP 54
Prípojka vody (")	1/2"	1/2"
Vývod odpadu (mm)	fí 60,3 mm vonkajší rozmer	fí 60,3 mm vonkajší rozmer
Max. spotreba vody (l/min)	6 l/min	6 l/min
Konštrukcia, úspora, bezpečnosť		
Vonkajší materiál	nerez	
Boky vnútra škrabky	nerez	
Spodok škrabky vo vnútri	čistiaci disk karborundum	
Hmotnosť (kg)	55 kg	70 kg
Opcie za príplatok podľa cenníka		
Lapač odpadu LO-1	áno (príplatok)	áno (príplatok)

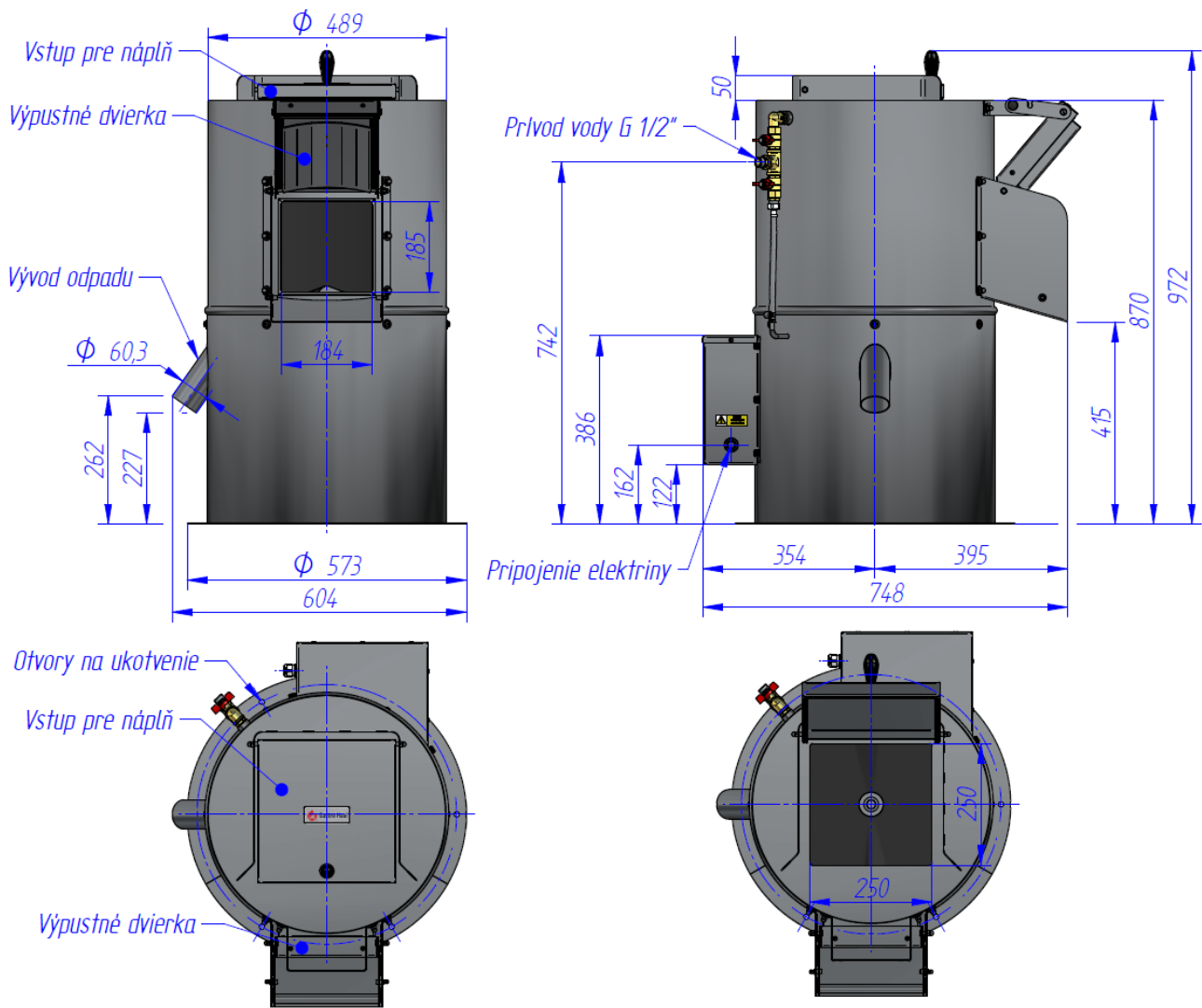
POZOR!

Výkon čistenia zemiakov (čas jedného cyklu škrabania) vo veľkej miere závisí od kvality zemiakov a od žiadanej kvality škrabania. Bubon na zemiaky je zakázané naplniť doplna. Vždy nechajte minimálne 10 cm voľného priestoru medzi vrchom bubna a medzi náplňou, toto garantuje optimálnu cirkuláciu zemiakov.

5.1. Technické rozmery ŠKZ-15



5.2. Technické rozmery ŠKZ-25



6. Popis zariadenia

Škrabka zemiakov je vyhotovená z potravinársky nezávadného nerezového materiálu. V hornej časti zariadenia je umiestnený bubon. Bubon sa naplňa cez vstup pre náplň. Prívod vody je umiestnený v hornej časti na zadnej strane (viď. technické rozmery) a odpadová časť je v spodnej časti na ľavej strane zariadenia. Na vyprázdnenie čistiacoho bubna slúžia výstupné dvierka, ktoré sú vybavené gumeným tesnením. V najnižšom bode zariadenia sú vytvorené otvory na ukotvenie.

6.1. Vnútro bubna

Zemiaky sú v bubne škrabky čistené za pomoci čistiacoho taniera, na ktorý je epoxidom nalepený karborundum. Bok bubna je tiež vybavený lepeným karborundumom.

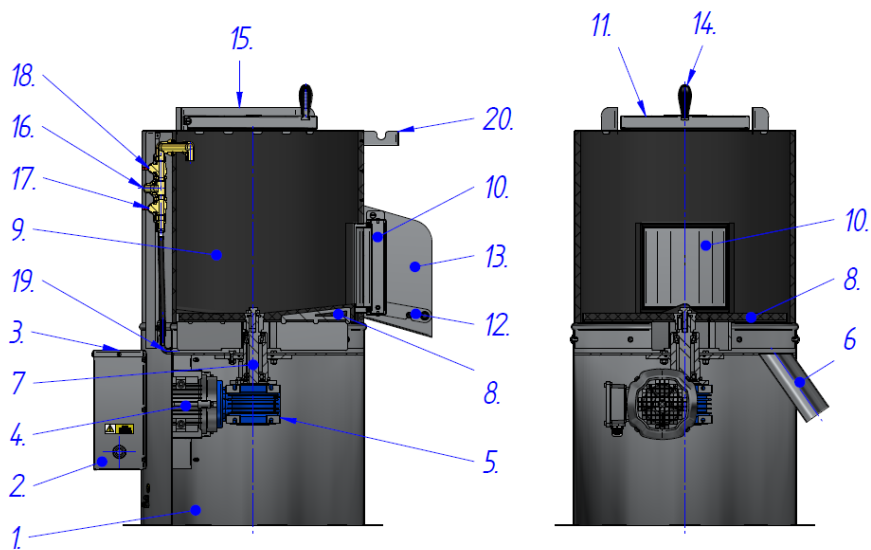
6.2. Mechanické časti zariadenia

Škrabka zemiakov je vyrobená prevažne z plechových a profilových oceľových materiálov vzájomne spojených zvaráním a skrutkovaním.

Zariadenie sa skladá z nasledovných dielov:

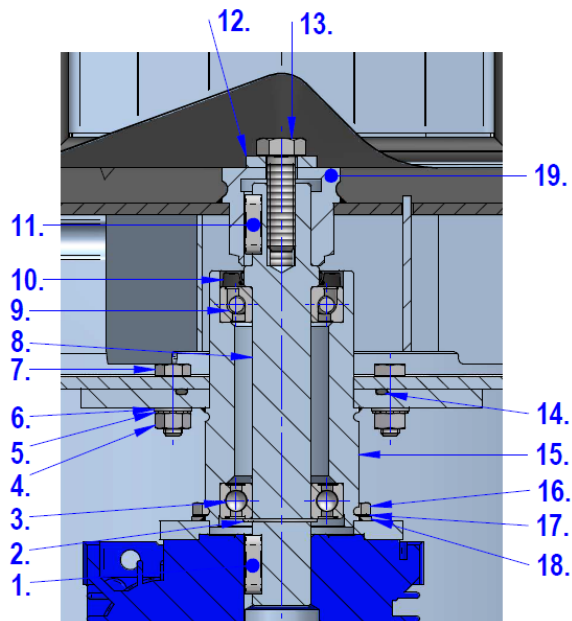
Obrázok: Zostava škrabky

1. Spodná časť škrabky
2. Kryt na elektromotor
3. Vrchný kryt na elektromotor
4. Elektromotor
5. Šneková prevodovka
6. Výtoková rúra
7. Hriadel škrabky
8. Tanier škrabky
9. Vrchná časť škrabky
10. Dvere na škrabku
11. Kryt na vrch škrabky
12. Madlo na dvere škrabky
13. Vývod
14. Úchyt na vrch škrabky
15. Horná ohrada na škrabku
16. Pripojenie vody
17. Ventil na mytie taniera
18. Ventil na oplach zemiakov
19. Mytie taniera
20. Úchyt madla na dvere



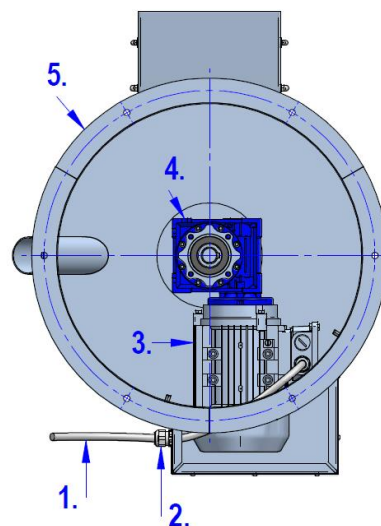
Obrázok: Zostava pohonu škrabky

1. Oceľové pero DIN 6885
2. Poistný krúžok DIN 471 - 25x1,2
3. Ložisko kuličkové DIN 625 - 6205-2Z
4. Matica šesťhranná DIN 934 - M8
5. Vejárová podložka DIN 6798-A 8,4
6. Podložka plochá DIN 125 - A 8,4
7. Skrutka so šesťhrannou halvou DIN 933 M8x25
8. Hriadeľ škrabky 25
9. Ložisko 7205 BE-2RZP
10. Gufero DIN 3760
11. Oceľové pero DIN 6885
12. Podložka pod skurtku M12
13. Skrutka so šesťhrannou hlavou DIN 933 M12x40
14. O krúžok 80x3,55
15. Prevod škrabky-25
16. Skrutka so šesťhrannou halvou DIN 933 M8x20
17. Vejárová podložka DIN 6798-A 8,4
18. Podložka plochá DIN 125 - A 8,4
19. Tanier škrabky



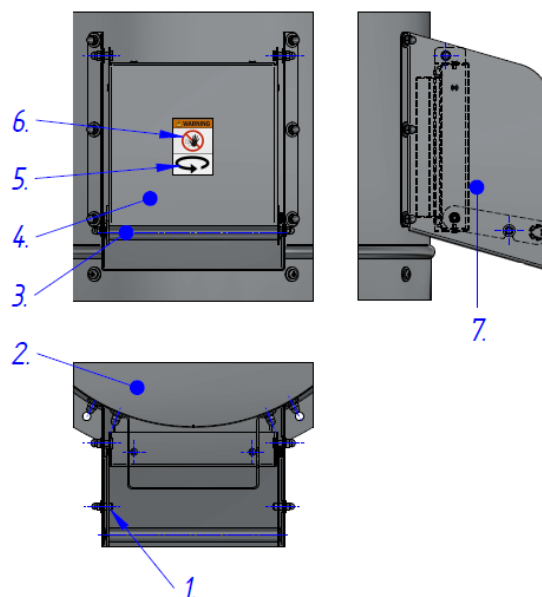
Obrázok: Zapojenie škrabky

1. Napájací kábel
2. Prechodka
3. Elektromotor
4. Šneková prevodovka
5. Spodná obruč na upevnenie



Obrázok: Zostava výpustných dverí škrabky

1. Kolík na zaháknutie dverí
2. Vrchná časť škrabky
3. Úchyt na dvere škrabky
4. Dvere na škrabku
5. Smer otáčania taniera
6. Zákaz manipulácie rukou počas prevádzky
7. Vývod



6.3. Príslušenstvo ku škrabke

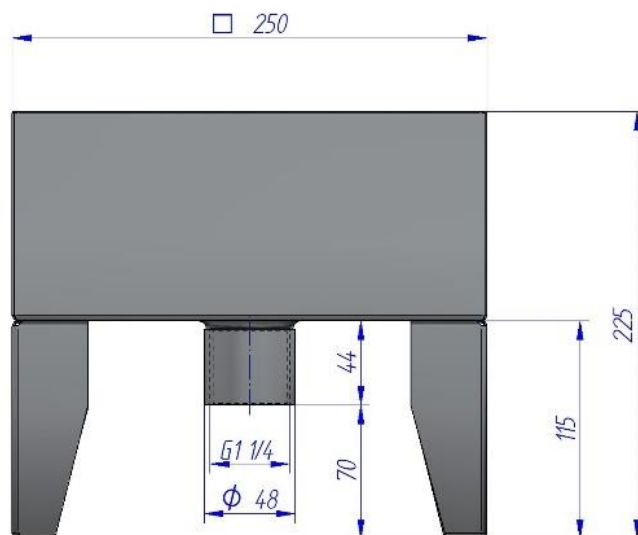
Lapač odpadu LO-1

Oddeľuje šupky a nečistoty od vody, separuje odpad a neprepustí veľké častice do odpadového kanála. Lapač odpadu nie je súčasťou zariadenia a je potrebné si ho objednať.



Technické rozmery

LO-1



7. Montáž

Zapojenie, montáž a opravy na zariadení môže vykonávať len organizácia alebo osoba poverená výrobcom na uvedené práce!

Musí byť garantovaná protipožiarna ochrana!

Spotrebič nesmie byť umiestnený v tesnej blízkosti steny prevádzky alebo kuchynského nábytku, ďalších spotrebičov a podobne, aby sa zabezpečil voľný prístup na čistenie a údržbu zariadenia.

Keďže na podlahu v okolí stroja, pri jeho prevádzke, vyteká voda vzniká nebezpečenstvo pošmyknutia a zakopnutia. Obsluhu je nutné upozorniť na toto nebezpečenstvo bezpečnostnými tabuľkami.

Škrabka zemiakov sa montuje na pevné revidované elektrické vedenie.

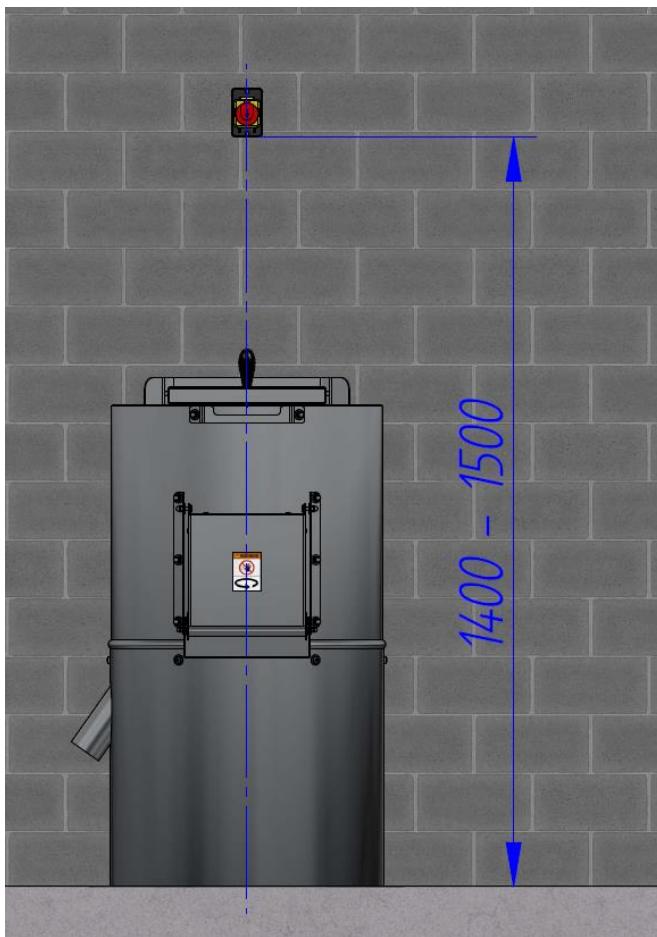
POZOR: pred odkrytím ochranných krytov k svorkám musia byť prívody odpojené! Pripojenie treba previesť v súlade s platnými normami EN a STN. Pri montáži treba dodržiavať nasledovné pokyny:

- Škrabka zemiakov sa nastaví do vodorovnej polohy.
- Zariadenie je nutné pripevniť o podlahu cez otvory na ukotvenie, odporúčame používať fixačné kotvy do betónu s minimálnym rozmerom M8x100mm s upevňovacou silou 15Nm alebo podľa odporúčania výrobcu kotvy.
- Odstráni sa ochranná fólia z plechov.
- Napätie v sieti sa musí zhodovať s napätím vyznačením na štítku.
- Medzi zariadením a rozvodnou sieťou sa musí namontovať hlavný vypínač, ktorý musí byť v blízkosti spotrebiča. Vypínač nie je dodávaný výrobcom.
- **Zariadenie treba uzemniť!**
- Pripojenie treba uskutočniť podľa noriem a platných predpisov podľa schémy elektrického zapojenia.
- Škrabka zemiakov sa pripojí na prívod studenej vody (pripojovací rozmer ½“) pri tlaku max. 6 bar. Ak je tento tlak v sieti vyšší, treba pred napojenie zariadenia namontovať regulátor tlaku!!!
- Pre odpadovú vodu je potrebné zabezpečiť odtok, vonkajší priemer trubky je 60,3 mm.
- Výrobca odporúča inštaláciu lapača odpadu, ktorý nie súčasťou balenia, ale je možné objednať u výrobcu ako príslušenstvo.

Práce na elektrickom zariadení môžu vykonávať len pracovníci s príslušnou elektrotechnickou kvalifikáciou v zmysle platných noriem.

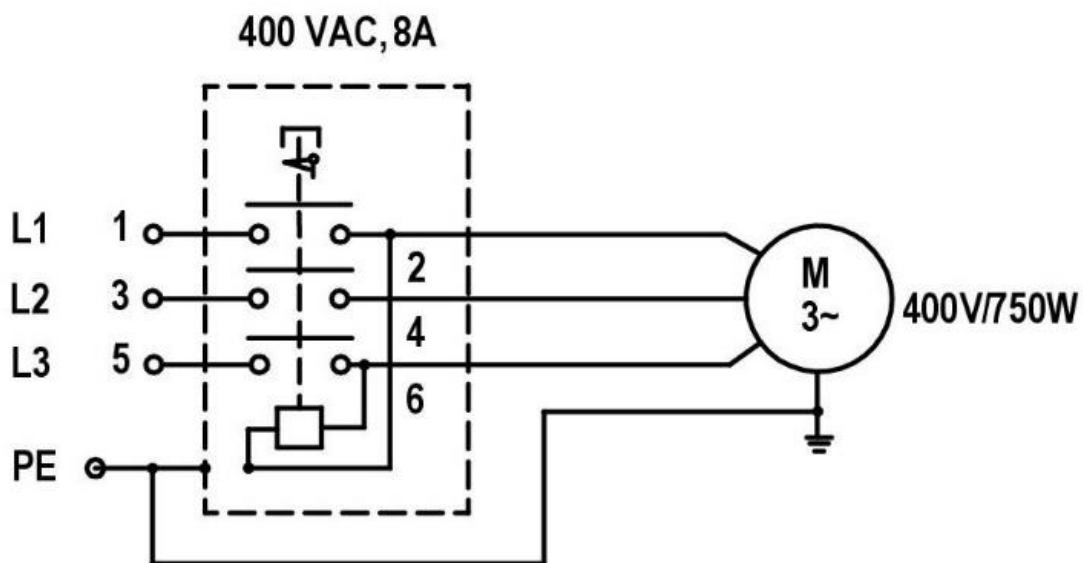
Pozor: Zariadenie musí byť pripojené k revidovanej elektrickej sieti cez vypínač s minimálnou vzdialenosťou kontaktov 3 mm a vypínač musí byť umiestnený v blízkosti zariadenia! Hlavný vypínač nie je dodávaný výrobcom.

Povinnosťou prevádzkovateľa zariadenia je zaistiť inštaláciu pevného prívodného vedenia, ktoré bude ukončené na stene, v blízkosti miesta určeného pre zariadenie, ističom elektromotoru s menovitým prúdom zodpovedajúcim menovitému prúdu zariadenia. Istič musí byť vybavený zariadením pre uzamknutie vo vypnutej polohe a musí byť umiestnený v skrini z izolantu s ochranným krytom IP 54, určeným pre montáž na stenu. Táto skriňa musí byť umiestnená vo vzdialenosti maximálne 3 m od stroja vo výške asi 1,5 m nad podlahou. Pohyblivý prívod musí byť vhodne chránený proti mechanickému poškodeniu. Ochranný vodič pripojený na vonkajšiu ochrannú svorku stroja, pre spojenie neživých častí stroja sa sústavou dopĺňujúceho pospojovania, musí byť vhodne chránený proti mechanickému poškodeniu.



Zapojte prívodový kábel do hlavného vypínača. Pripojte prívodovú studenú vodu na guľový ventil a aj odpadovú časť vody. Zariadenie je pripravené na skúšobnú prevádzku. Otvorte ventil studenej vody a prekontrolujte tesnosť vodoinštalácie. Zariadenie zapnite naprázdno zeleným gombíkom, po 1 minúte vypnite a cez horný otvor pre náplň skontrolujte smer otáčania taniera. Správny smer točenia taniera je v protismere hodinových ručičiek, čo symbolizuje aj štítok na výpustných dvierkach.

7.1. Schéma elektrického zapojenia



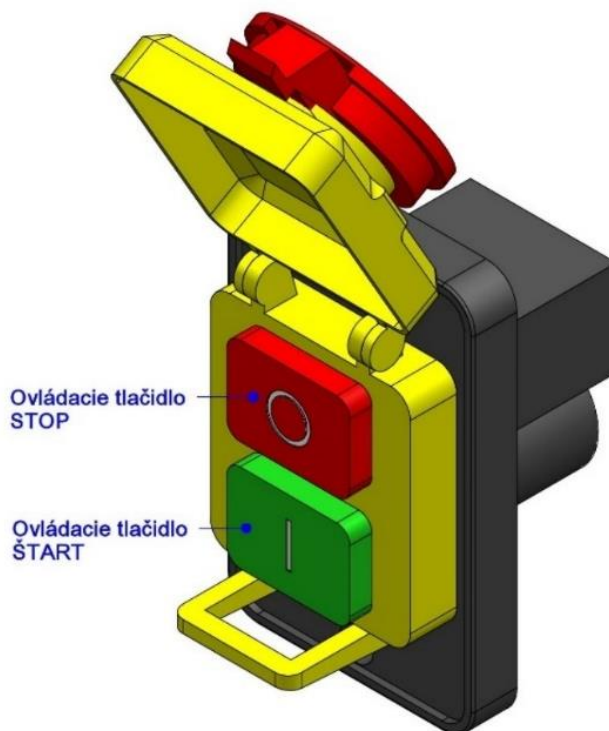
8. Obsluha

Neodborná manipulácia je nebezpečná. Výrobca nezodpovedá za materiálne škody, ktoré vznikli pri neodbornej manipulácii (pri uvedení zariadenia do prevádzky, alebo pri prevádzkovaní). Prevádzkovateľa treba oboznámiť s návodom na použitie a poučiť ho.

Zariadenie používať bez dozoru je zakázané! Pri zistení závady alebo poruchy treba zariadenie okamžite odstaviť z prevádzky a odpojiť ho z elektrickej siete. Je potrebné zavolať servisného pracovníka.

8.1. Zapnutie zariadenia

Ubezpečte sa o tom, že výstupné dvierka sú zatvorené. Cez vstup pre náplň nasypete žiadané množstvo zemiakov do čistiaceho bubna (podľa typu). Zatvorte horné dvierka. Otvorte horný prívodný ventil studenej vody. Prietok vody regulujte podľa potreby nastavením ventilu. Zapnite zariadenie pomocou zeleného tlačidla. Škrabka je vybavená aj spodným ventilom na prívod vody, ktorý slúži na vyčistenie a údržbu priestoru pod čistiacim tanierom. Tento ventil môže byť súčasne otvorený s horným ventilom, ale kvôli zníženiu spotreby vody odporúčame túto funkciu použiť na konci dennej prevádzky. Ak medzi cyklami škrabania zemiakov je dlhšia prestávka (viac než 30 minút), tak možnosť čistenia pod čistiacim tanierom vykonajte častejšie, aby ste zabránili ukladania usadenín v tomto priestore. **Čistiacu funkciu zobrazujeme v časti 9.1.**



Po 1 – 2,5 minútach prevádzky vypnite škrabku zemiakov pomocou červeného tlačidla a cez horné dvierka skontrolujte kvalitu čistenia. Podľa potreby postup opakujte. Ak ste spokojní s kvalitou čistenia, uzavrite ventil prívodu vody. Pod výpustné dvierka umiestnite nádobu, mierne ich pootvorte pomocou rukoväte smerom hore (cca 10 cm) a zapnite zariadenie. Očistené zemiaky sa odstredivou silou samovoľne vysypú, pomocou červeného tlačidla vypnite zariadenie. Po vyprázdnení čistiaceho bubna môžete proces opakovať. Po použití vnútro bubna zariadenia vyčistite prúdom studenej vody.

POZOR!

Počas prevádzky točiaceho sa čistiaceho taniera je zakázaná ručná manipulácia v čistiacom priestore – hrozí vážne zranenie. Počas prevádzky zariadenie vykonáva mechanický pohyb, čo je prirodzený jav.

8.2. Vypnutie zariadenia

Zariadenie viete vypnúť červeným tlačidlom a uzavrite prívod vody. Po ukončení dennej prevádzky, ak zariadenie bude dlhšiu dobu mimo prevádzky, alebo pri chybnnej prevádzke či pri poruchách, treba zariadenie odpojiť hlavným vypínačom od elektrickej siete.

9. Údržba a čistenie zariadenia

UPOZORNENIE!

Pred čistením a údržbou je nutné vypnúť škrabku zemiakov z elektrickej siete. Zariadenie sa nesmie čistiť z vonka striekajúcou vodou!!!

Akýkoľvek zásah do konštrukcie zariadenia JE ZAKÁZANÝ!!!

Po skončení dennej prevádzky je potrebné zariadenie dôkladne umyť vlažnou vodou s neutrálnym saponátom a utrieť ho do sucha. Na nerezové časti sa nesmú používať čistiace prášky alebo čistiace prostriedky, ktoré môžu poškriabať tieto časti. Mohlo by tak dôjsť ku korózii. Z tohto dôvodu treba zamedziť styku kovových predmetov s nerezovými časťami. Na čistenie sa nesmie použiť ani šmirgľový papier. Pri väčších nečistotách treba použiť syntetickú špongiu. Ďalej sa nesmú používať na čistenie abrazívne čistiace prostriedky, či čistiace prostriedky na báze chlóru.

Odporúča sa pravidelná údržba a kontrola servisnou organizáciou alebo výrobcom. Môžete tak predĺžiť životnosť zariadenia. Nedostatočná a nepravidelná údržba môže byť príčinou zvýšených nákladov na opravy a neprimerane dlhých vyradení zariadenia z prevádzky. Stroj je navrhnutý tak, aby jeho čistenie bolo jednoduché a účinné bez demontáže jeho častí.

Vždy pred začiatkom práce skontrolujte stav izolácie pohyblivého prívodu, či nie je mechanicky poškodený.

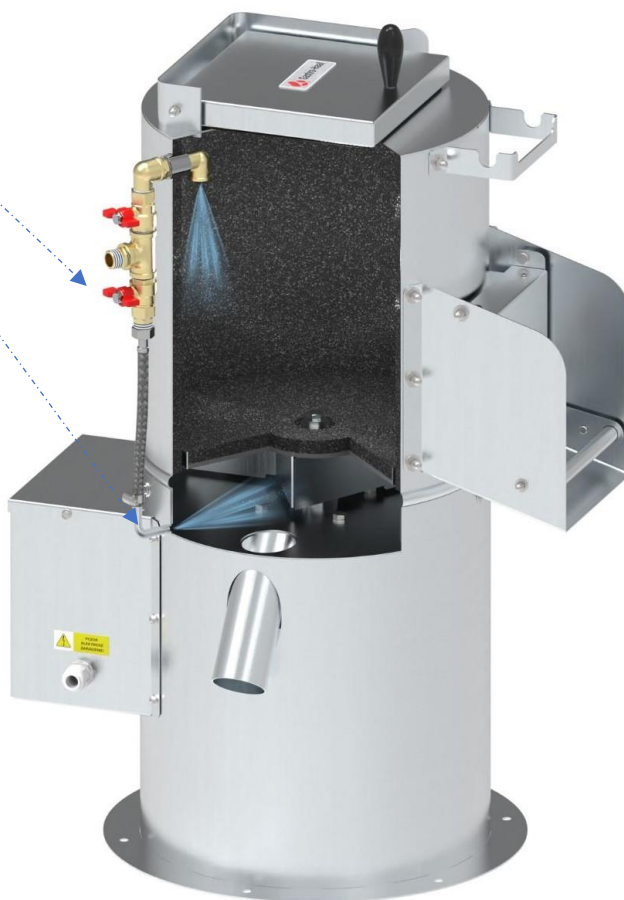
Pre ošetrovanie zariadení GASTRO-HAAL výrobca odporúča používanie čistiacich prostriedkov značky TIEFFE, ktoré sú špeciálne výrobcom testované, odskúšané a vyhovujúce. Možnosť zakúpenia čistiacich prostriedkov TIEFFE priamo u výrobcu zariadení GASTRO-HAAL, alebo obchodného predajcu.

9.1. Funkcia čistenia pod čistiacim diskom

Už žiadne usadeniny a odpad pod čistiacim diskom!

Zabudovali sme funkciu oplachu pod čistiacim diskom, a tak bude škrabka stále čistá a hygienicky v najvyššom poriadku! Počas toho, ako čistíte zemiaky sa čistí aj zanášaný priestor pod čistiacim diskom.

Škrabka má dva ventily, jeden ventil napúšťa vodu do čistiaceho priestoru kde sa čistia zemiaky, druhý ventil má za úlohu priviesť vodu do priestoru pod čistiacim tanierom - čiže tam, kde sa ukladá špina, a bežne sa tam nedostanete. **Použitie čistiacej funkcie je mimoriadne jednoduché, pri čistení zemiakov povolíte horný ventil, po dočistení otvoríte spodný čím voda prepláchne aj spodok taniera.** Ak si želáte, oba ventily môžu byť otvorené počas čistenia zemiakov a tak okrem čistenia zemiakov oplachujete aj škrabku.

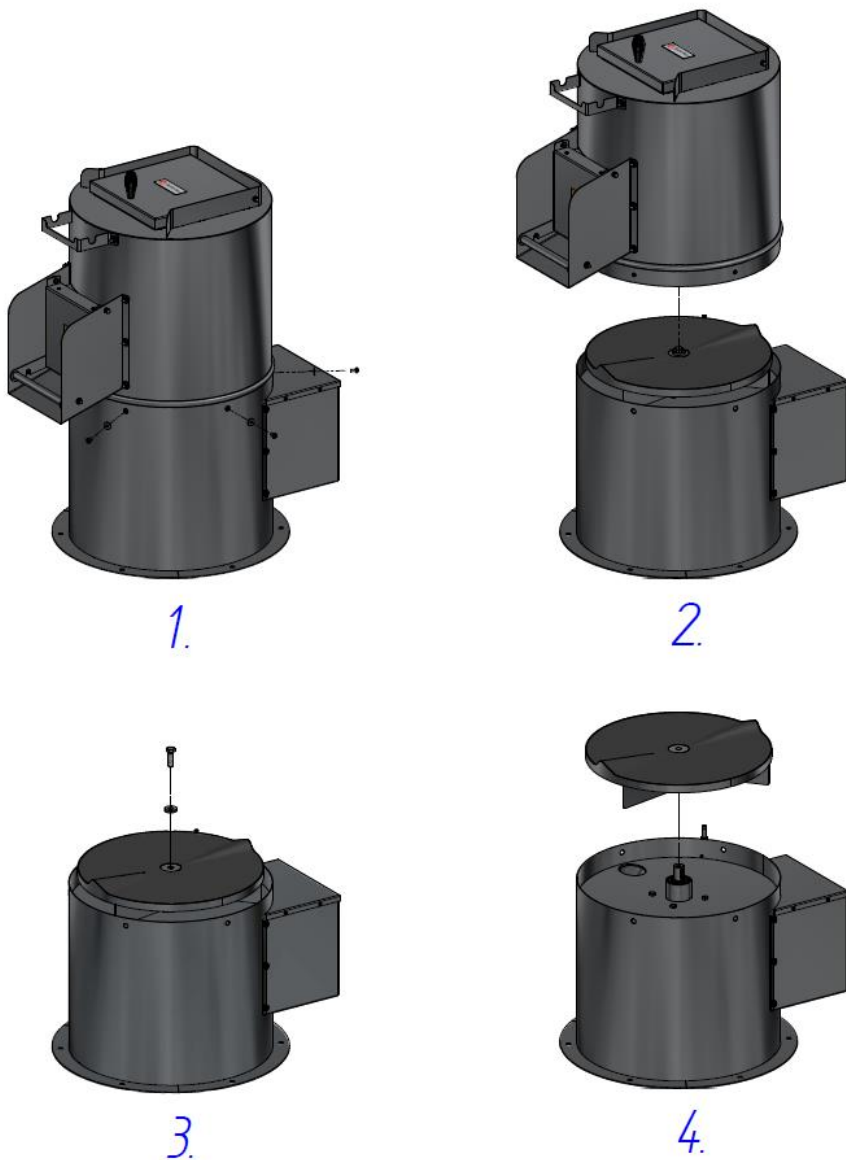


9.2. Odborná údržba

Nasledovný postup servisného zásahu môže vykonať len odborne spôsobilý servisný technik, počas tejto údržby zariadenie musí byť odpojené od elektrickej siete.

Postup výmeny čistiaceho kotúča:

1. Vyskrutkujte 6ks skrutiek pripevňujúce hornú časť k spodnej.
2. Smerom hore odstráňte hornú časť škrabky zemiakov.
3. Odstráňte skrutku, ktorá pripevňuje čistiaci tanier.
4. Smerom hore čistiaci tanier demontujte.



Kompletizácia škrabky zemiakov je opačná ako postup demontáže čistiaceho taniera. Pri upevnení hornej časti škrabky zemiakov používajte vhodný tesniaci, hygienicky nezávadný materiál (napr. sanitárny silikón), aby ste zabránili úniku vody medzi hornou a spodnou časťou.

9.3. Poruchy a ich odstránenie

POZOR! Všetky činnosti súvisiace s opravami elektrického zariadenia môžu vykonávať len pracovníci so zodpovedajúcou elektrotechnickou kvalifikáciou podľa platných noriem STN a EN.

Porucha	Príčina	Spôsob odstránenia
Elektromotor nie je možné spustiť	<ul style="list-style-type: none">- stroj nie je pripojený na sieť- prerušenie dodávky elektrickej energie- istiaci prvok obvodu sa v prívode vypol	<ul style="list-style-type: none">- zapnite hl. vypínač (istič)- privolajte elektrikára- zapnite istič alebo vymeňte poistku v napájacom obvode
Po spustení elektromotora a naplnení bubna sa kotúč neotáča	<ul style="list-style-type: none">- poškodenie ložiska hriadeľa kotúča	<ul style="list-style-type: none">- zavolajte odborný servis
Kotúč sa pri kontrole pohybu rukou voľne neotáča	<ul style="list-style-type: none">- poškodenie ložiska hriadeľa kotúča	<ul style="list-style-type: none">- zavolajte odborný servis
Doba čistenia je príliš dlhá	<ul style="list-style-type: none">- nadmerné opotrebenie alebo poškodenie čistiacej vrstvy zariadenia	<ul style="list-style-type: none">- zavolajte odborný servis
Pri spustení sa elektromotor neotáča a hučí alebo sa otáča nižšími otáčkami a nadmerne hučí	<ul style="list-style-type: none">- v prívode elektromotora je prerušená jedna fáza (pretavená poistka)	<ul style="list-style-type: none">- privolajte elektrikára

9.4. Náhradné diely

Výrobca dodáva na základe písomnej objednávky náhradné diely na škrabky na zemiaky (ŠKZ-15 a ŠKZ-25). V objednávke je potrebné uviesť:

- typ stroja
- výrobné číslo
- názov dielu
- počet kusov

Pre objednanie náhradných dielov kontaktujte svojho dodávateľa, alebo priamo výrobcu na emailovej adrese: servis@gastrohaal.sk.

9.5. Doprava, manipulácia a skladovanie

Zariadenie je zabalené vo fólii a je pripevnený na lisovanej palete pre ľahšiu manipuláciu.

POZOR! Pri manipulácii so zariadením dodržujte bezpečnostné predpisy vzťahujúce sa na túto činnosť.

- Manipuláciu je možné vykonávať pomocou vysokozdvížneho vozíka zodpovedajúcej nosnosti.
- Pri manipulácii so zariadením nekladajte nikdy ruky ani iné časti tela pod tie časti, ktoré nie sú dokonale pripevnené alebo sú v pohybe.
- Pri manipulácii je nutné brať do úvahy jeho hmotnosť, rozmery a polohu jeho ťažiska
- Zariadenie sa nesmie premiestňovať ručne.
- Doprava sa vykonáva pomocou bežných dodávkových alebo nákladných dopravných prostriedkov zodpovedajúcej nosnosti.
- Zariadenie je možné skladovať v suchých, uzavretých priestoroch, chránených proti poveternostným podmienkam.
- Zariadenie je možné skladovať iba zabalený a postavený na rovnej, pevnej ploche.
- Pri skladovaní viacerých strojov je zakázané stavať stroje na seba!
- Pri dočasnom odstavení z prevádzky zariadenie dôkladne vyčistite, vysušte a konzervujte. Uzamknite hlavný vypínač zariadenia (istič) vo vypnutej polohe.



9.6. Likvidácia zariadenia

Po uplynutí doby životnosti zariadenia alebo v okamihu, keď by bola jeho oprava neekonomická, sa jednotlivé časti likvidujú po celkovej demontáži zariadenia v súlade s požiadavkami zákona o odpadoch nasledovne:

- kovové časti sa roztriedia podľa druhu kovu a ponúknu sa na odpredaj organizácii, ktorá sa zaoberá zberom druhotných surovín,
- časti z umelej hmoty a podobných materiálov, ktoré nepodliehajú prirodzenému rozkladu sa roztriedia a odovzdajú organizácii, ktorá sa zaoberá zberom týchto materiálov,
- časti elektrických zariadení sa odovzdajú organizácii poverenej zberom a likvidáciou elektro odpadu.

POZOR! Vzhľadom na ochranu životného prostredia je zakázané likvidovať časti z plastu spaľovaním!

DODÁVATEĽ:

(sem pridajte kontakt na dodávateľa)

POSKYTOVATEĽ SERVISU:

(sem pridajte kontakt na servis)

VÝROBCA

GASTRO – HAAL, s.r.o. Považská 16, 940 67 Nové Zámky, SR +421 35 6 430 115 gastro@gastrohaal.sk
IČO: 31435076 DIČ: 2020413659 IČ DPH: SK2020413659 www.gastrohaal.sk