



# Gastro-Haal

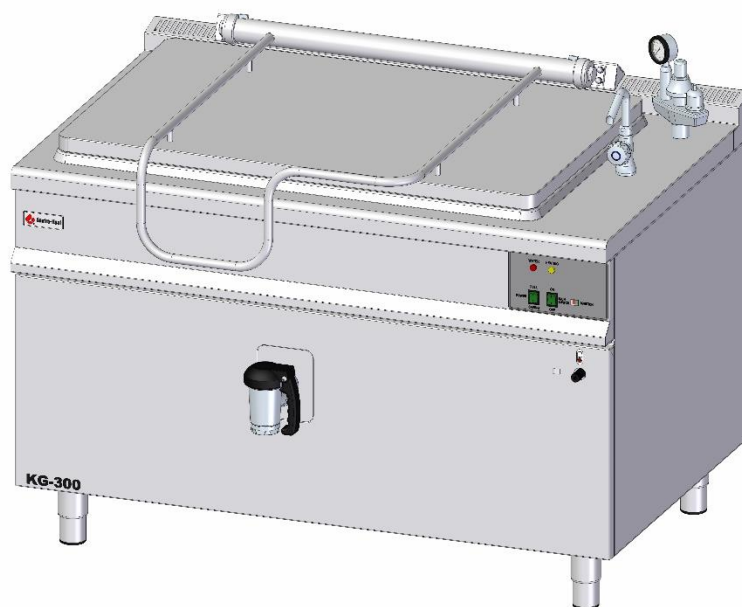
## NÁVOD

na inštaláciu a údržbu

---

### VARNÉ KOTLY

plynové s automatickým dopúšťaním vody



#### OKRÚHLÝ DUPLIKÁTOR

KG-785-O, KG-85-O, KG-100-O, KG-150-O

#### HRANATÝ DUPLIKÁTOR

KG-100, KG-150, KG-200, KG-300

# Obsah

1. Všeobecné informácie .....	3
2. Použitie .....	3
3. Bezpečnostné predpisy .....	3
4. Právne prehlásenie .....	3
5. Technické údaje.....	4
6. Popis varného kotla .....	8
7. Montáž.....	9
8. Obsluha .....	10
9. Údržba a čistenie zariadení .....	14
10. Dôležité pokyny.....	15
11. Umiestnenie kotla .....	16
12. Prílohy.....	17
12.1. Pripojovacie rozmery.....	17
12.2. Schéma elektrického zapojenia.....	24
13. Návod na použitie výpustného ventilu .....	25
14. Poistná armatúra – zostava .....	26

**Kontakt na dodávateľa a poskytovateľa servisu nájdete na strane č. 27.**

## 1. Všeobecné informácie

Vážený užívateľ, ďakujeme Vám, že ste sa rozhodli pre tento náš výrobok. Pred používaním spotrebiča si pozorne preštudujte tento návod na obsluhu, aby Vám spotrebič mohol slúžiť k vašej spokojnosti.

## 2. Použitie

Plynový varný kotol predstavuje základnú jednotku v stravovacích prevádzkach akými sú napr. školské jedálne, reštaurácie, nemocnice, závodné stravovania, vývarovne, vojenské jednotky a ďalšie.

Nájde uplatnenie v mäsiarstve, údenárstve pri konzervovaní ovocia a pod. Slúži na varenie polievok, omáčok, mäsa, cestovín, mliečnych jedál bez nebezpečia pripálenia, na dusenie rýb, zelenín, húb, na ohrievanie mrazených jedál alebo polotovarov.

Varná nádoba kotla KG-100, KG-150, KG-200, KG-300 je hranatá a tým je umožnené varenie, dusenie, a ohrievanie s použitím nádob podľa rozmerovej rady Gastro - norm. Kotle KG-785-O, KG-85-O, KG-100-O, KG-150-O majú okrúhlu nádobu.

## 3. Bezpečnostné predpisy

Výrobca prehlasuje, že zariadenia sú v súlade s predpismi a platnými vyhláškami Európskej únie a príslušnými nariadeniami vlády.

**POZOR!** Výrobca sa vzdáva akejkoľvek zodpovednosti v prípade priamych i nepriamych poškodení, ktoré sa vzťahujú k nesprávnej inštalácii, nesprávnu montážou alebo inými príčinami.

Spotrebič môžu obsluhovať len kvalifikované osoby. Časti a súčasti nastavené výrobcom alebo odborným servisom, má užívateľ prísny zákaz prestavovať. Je zakázané počas prevádzky sa dotýkať iných častí spotrebiča než ovládacích a výrobcom určených. Ďalej je počas prevádzky zakázané čistenie a umývanie spotrebiča. Je zakázané používať spotrebič na iné účely, než je to určené v návode. Údržbu a opravu môžete previesť len pri vypnutom stave spotrebiča od elektrickej siete.

Spotrebič sa môže používať len na varenie potravín vo vode a v mlieku.

Odporúča sa kontrola servisnými pracovníkmi určenými výrobcom jedenkrát ročne. Pri výmene náhradných dielov musia byť použité originálne náhradné diely.

Výrobca nezodpovedá za vady vzniknuté neodbornou montážou a obsluhou.

## 4. Právne prehlásenie

**ZÁKAZNÍK, KTORÉMU MONTÁŽ, NASTAVENIE A OPRAVU PREVIEDLA ORGANIZÁCIA, KTORÁ NIE JE POVERENÁ VÝROBNOU ORGANIZÁCIOU, NEMÔŽE U VÝROBCU UPLATŇOVAŤ NÁKLADY SPOJENÉ SO ZÁRUČNOU OPRAVOU.**

**Obsluha používajúca varný kotol si musí podrobne preštudovať Návod na inštaláciu a údržbu. Ďalej, zodpovedná osoba za kupujúceho je povinná sa zúčastniť spolu s obsluhujúcim personálom na odbornom zaškolení v zmysle dokumentu Protokol o obsluhu a údržbe, ktorý je prílohou Návodu na inštaláciu a údržbu a vyžaduje sa jeho potvrdenie podpisom zodpovednej osoby a pečiatkou kupujúceho. Odborné zaškolenie podľa uvedeného prebieha počas inštalácie / montáže zariadenia autorizovaným servisným technikom. V prípade nesprávneho použitia a obsluhy kotla, sa stráca nárok na záručnú opravu !!!**

**Výrobca poskytne záruku na kotol podľa priloženého „Záručného listu“.**

**Tesnenia výtokových ventilov nie sú predmetom záruky!**

Vady, ktoré môžu byť odstránené užívateľom, nie sú považované za vady podliehajúce záruke.

Vady spadajúce pod záruku opraví servisná organizácia výrobcu, alebo jeho poverenec.

## UPOZORNENIE !

**VÝROBCA NEZODPOVEDÁ ZA NESPRÁVNY TECHNOLOGICKÝ POSTUP OBSLUHY PRI VARENÍ.**

### 5. Technické údaje

Rada	700	900	900	900	900
Označenie	<b>KG-785-O</b>	<b>KG-85-O</b>	<b>KG-100-O</b>	<b>KG-100</b>	<b>KG-150-O</b>
Zariadenie	plynový varný kotol	plynový varný kotol	plynový varný kotol	plynový varný kotol	plynový varný kotol
Ovládací panel	klasický analógový	klasický analógový	klasický analógový	klasický analógový	klasický analógový
Vonkajšie rozmery (mm) šxhxv	700x700x900 mm	700x900x900 mm	900x900x900 mm	900x900x900 mm	900x900x900 mm
Objem varnej nádoby kotla (l)	85 l	85 l	100 l	100 l	150 l
<b>Duplikátor</b>	okrúhly	okrúhly	okrúhly	hranatý	okrúhly
Duplikátor	okrúhly	okrúhly	okrúhly	hranatý	okrúhly
Objem duplikátora (v medziplášti) (l)	31 l	31 l	32,1 l	40,6 l	36,8 l
Objem vody v duplikátore (po snímač hladiny) (l)	12 l	12 l	20,7 l	19,3 l	20,7 l
Automatické dopúšťanie	áno	áno	áno	áno	áno
Menovitý tlak duplikátora (bar)	0,4 bar				
<b>Ohrev</b>					
Prípojka plynu (")	3/4"				
Menovitý tlak plynu <b>G-20 - I2H</b> (kPa)	2 kPa				
Menovitý tlak plynu <b>G31 propán - I3P</b> (kPa)	3,7 kPa				
Trubkové horáky	2 (dvoj) trubicový horák	2 (dvoj) trubicový horák	2 (dvoj) trubicový horák	5 trubicový horák	3 (troj) trubicový horák
Elektrický príkon (W)	25 W				
Menovitý tepelný príkon horákov (kW)	11,2 kW	11,2 kW	16 kW	17 kW	18 kW
Spotreba plynu <b>G-20 - I2H</b> (m <sup>3</sup> /h)	1,2 m <sup>3</sup> /h	1,2 m <sup>3</sup> /h	1,6 m <sup>3</sup> /h	1,7 m <sup>3</sup> /h	1,8 m <sup>3</sup> /h
Spotreba plynu <b>G31 propán - I3P</b> (m <sup>3</sup> /h)	0,43 m <sup>3</sup> /h	0,43 m <sup>3</sup> /h	0,62 m <sup>3</sup> /h	0,66 m <sup>3</sup> /h	0,7 m <sup>3</sup> /h
Spotreba plynu <b>G31 propán - I3P</b> (kg/hod)	0,88 kg/ hod	0,88 kg/ hod	1,25 kg/ hod	1,33 kg/ hod	1,41 kg/ hod
Menovité napätie (V)	230 V + PEN 50 Hz TN-S	230 V + PEN 50 Hz TN-S	230 V + PEN 50 Hz TN-S	230 V + PEN 50 Hz TN-S	230 V + PEN 50 Hz TN-S
Nastavovací max. pretlak na dýzu v Mbar ( <b>G-20</b> )	14,5 Mbar	14,5 Mbar	17 Mbar	15 Mbar	12 Mbar

Označenie	KG-785-O	KG-85-O	KG-100-O	KG-100	KG-150-O
Nastavovací max. pretlak na dýzu v Mbar ( <b>G31</b> )	22 Mbar	22 Mbar	25 Mbar	20 Mbar	20 Mbar
Nastavovací <b>sporo</b> pretlak na dýzu v Mbar ( <b>G-20</b> )	8,5 Mbar	8,5 Mbar	8,5 Mbar	8,5 Mbar	8,5 Mbar
Nastavovací <b>sporo</b> pretlak na dýzu v Mbar ( <b>G31</b> )	16 Mbar	16 Mbar	17 Mbar	15 Mbar	15 Mbar
Priemer dýzy ( <b>G-20</b> )	2	2	2	3,2	2
Priemer dýzy ( <b>G31</b> )	1,4	1,4	1,4	2,1	1,4
Počet dýz (ks)	2 ks	2 ks	2 ks	1 ks	3 ks
Doba ohr. vody vo varnej nádobe 20-90°C (min.)	50 min	50 min	52 min	52 min	61 min
<b>Voda, ventil, krytie</b>					
Pripojenie studenej vody ("")	3/4 "				
Max. tlak vody (bar)	6 bar				
Výpustný ventil ("")	2"				
Vývod k výtokovému ventilu ("")	2"				
Krytie IP	IP 41				
<b>Konštrukcia, úspora, bezpečnosť</b>					
Odvedenie odpadu prelisovanou hornou doskou	nie	nie	áno	nie	áno
Dvojitá izolácia na kábloch a vodičoch (silikónová ochrana)	áno	áno	áno	áno	áno
Spádové prevedenie komína na hornej doske	áno	áno	áno	áno	áno
Zaoblené hrany bez nebezpečných rohov a výčnelkov	áno	áno	áno	áno	áno
Tepelná a ochranná izolácia duplikátora	áno	áno	áno	áno	áno
Hmotnosť (kg)	90 kg	100 kg	123 kg	140 kg	130 kg
Krytovanie zospodu	áno	áno	áno	áno	áno
<b>Opcie za príplatok podľa cenníka</b>					
Nastavenie teploty varenia (termostatická regulácia) "T"	áno (príplatok)	áno (príplatok)	áno (príplatok)	áno (príplatok)	áno (príplatok)
Materiál varnej nádoby (AISI)	nerez AISI 316 (spodok vane) štandard	nerez AISI 316 (spodok vane) štandard	nerez AISI 316 (spodok vane) štandard	nerez AISI 316 (spodok vane) štandard	AISI 304 štandard / AISI 316 za príplatok (celá vaňa)
Komín	áno (príplatok)	áno (príplatok)	áno (príplatok)	áno (príplatok)	áno (príplatok)
2x prívod vody s batériou teplá a studená voda 3/4 "	áno (príplatok)	áno (príplatok)	áno (príplatok)	áno (príplatok)	áno (príplatok)
Vazelína na výtokový ventil	áno (príplatok)	áno (príplatok)	áno (príplatok)	áno (príplatok)	áno (príplatok)

Označenie	KG-785-O	KG-85-O	KG-100-O	KG-100	KG-150-O
Varné koše	áno (príplatok)	áno (príplatok)	áno (príplatok)	áno (príplatok)	áno (príplatok)
Paráky	áno (príplatok)	áno (príplatok)	áno (príplatok)	áno (príplatok)	áno (príplatok)
Haluškáre	áno (príplatok)	áno (príplatok)	áno (príplatok)	áno (príplatok)	áno (príplatok)
Zmäkčovač tvrdej vody	áno (príplatok)	áno (príplatok)	áno (príplatok)	áno (príplatok)	áno (príplatok)
Sitko pred výtokový ventil	grátis	grátis	grátis	grátis	grátis
Nastaviteľné nožičky	áno	áno	áno	áno	áno
<b>Info</b>					
G-20 - I2H = <b>zemný plyn</b>					
G31 propán - I3P = <b>propán</b>					

Rada	900	900	900
Označenie	<b>KG-150</b>	<b>KG-200</b>	<b>KG-300</b>
Zariadenie	plynový varný kotol	plynový varný kotol	plynový varný kotol
Ovládací panel	klasický analógový	klasický analógový	klasický analógový
Vonkajšie rozmery (mm) šxhxv	900x900x900 mm	1400x900x900 mm	1400x900x900 mm
Objem varnej nádoby kotla (l)	150 l	200 l	300 l
<b>Duplikátor</b>	hranatý	hranatý	hranatý
Objem duplikátora (v medziplášti) (l)	42,7 l	74,5 l	78,9 l
Objem vody v duplikátore (po snímač hladiny) (l)	19,3 l	39 l	39 l
Automatické dopúšťanie	áno	áno	áno
Menovitý tlak duplikátora (bar)	0,4 bar		
<b>Ohrev</b>			
Prípojka plynu (")	3/4"		
Menovitý tlak plynu <b>G-20 - I2H</b> (kPa)	2 kPa		
Menovitý tlak plynu <b>G31 propán - I3P</b> (kPa)	3,7 kPa		
Trubkové horáky	5 trubicový horák	11 trubicový horák	11 trubicový horák
Max. tepelný príkon (W)	25 W		
Menovitý tepelný príkon horákov (kW)	19 kW	24,7 kW	32 kW
Spotreba plynu <b>G-20 - I2H</b> (m <sup>3</sup> /h)	1,9 m <sup>3</sup> /h	2,47 m <sup>3</sup> /h	3,2 m <sup>3</sup> /h
Spotreba plynu <b>G31 propán - I3P</b> (m <sup>3</sup> /h)	0,74 m <sup>3</sup> /h	0,96 m <sup>3</sup> /h	1,24 m <sup>3</sup> /h
Spotreba plynu <b>G31 propán - I3P</b> (kg/hod)	1,49 kg/hod	1,93 kg/hod	2,5 kg/hod
Menovité napätie (V)	230 V + PEN 50 Hz TN-S	230 V + PEN 50 Hz TN-S	230 V + PEN 50 Hz TN-S
Nastavovací <b>max.</b> pretlak na dýzu v Mbar ( <b>G-20</b> )	15,5 Mbar	13,5 Mbar	14 Mbar
Nastavovací <b>max.</b> pretlak na dýzu v Mbar ( <b>G31</b> )	20 Mbar	27 Mbar	20 Mbar
Nastavovací <b>sporo</b> pretlak na dýzu v Mbar ( <b>G-20</b> )	8,5 Mbar	8,5 Mbar	8,5 Mbar
Nastavovací <b>sporo</b> pretlak na dýzu v Mbar ( <b>G31</b> )	15 Mbar	18 Mbar	15 Mbar

Označenie	KG-150	KG-200	KG-300
Priemer dýzy (G-20)	3,2	3	3
Priemer dýzy (G31)	2,35	2	2,35
Počet dýz (ks)	1 ks	2 ks	2 ks
Doba ohr. vody vo varnej nádobe 20-90°C (min.)	61 min	71 min	85 min
<b>Voda, ventil, krytie</b>			
Pripojenie studenej vody (")	3/4 "		
Max. tlak vody (bar)	6 bar		
Výpustný ventil (")	2"		
Vývod k výtokovému ventilu (")	2"		
Krytie IP	IP 41		
<b>Konštrukcia, úspora, bezpečnosť</b>			
Odvedenie odpadu prelisovanou hornou doskou	nie	nie	nie
Dvojité izolácia na kábloch a vodičoch (silikónová ochrana)	áno	áno	áno
Spádové prevedenie komína na hornej doske	áno	áno	áno
Zaoblené hrany bez nebezpečných rohov a výčnelkov	áno	áno	áno
Tepelná a ochranná izolácia duplikátora	áno	áno	áno
Hmotnosť (kg)	140 kg	185 kg	195 kg
Krytovanie zospodu	áno	áno	áno
<b>Opcie za príplatok podľa cenníka</b>			
Nastavenie teploty varenia (termostatická regulácia) "T"	áno (príplatok)	áno (príplatok)	áno (príplatok)
Materiál varnej nádoby (AISI)	AISI 304 štandard / AISI 316 za príplatok (celá vaňa)	AISI 304 štandard / AISI 316 za príplatok (celá vaňa)	AISI 304 štandard / AISI 316 za príplatok (celá vaňa)
Komín	áno (príplatok)	áno (príplatok)	áno (príplatok)
2x prívod vody s batériou teplá a studená voda 3/4 "	áno (príplatok)	áno (príplatok)	áno (príplatok)
Vazelína na výtokový ventil	áno (príplatok)	áno (príplatok)	áno (príplatok)
Varné koše	áno (príplatok)	áno (príplatok)	áno (príplatok)
Paráky	áno (príplatok)	áno (príplatok)	áno (príplatok)
Haluškáre	áno (príplatok)	áno (príplatok)	áno (príplatok)
Zmäkčovač tvrdej vody	áno (príplatok)	áno (príplatok)	áno (príplatok)
Sitko pred výtokový ventil	grátis	grátis	grátis
Nastaviteľné nožičky	áno	áno	áno
<b>Info</b>			
G-20 - I2H = <b>zemný plyn</b>			
G31 propán - I3P = <b>propán</b>			

## 6. Popis varného kotla

Charakteristika:

- spotrebiče typu „A“ - nie je potrebný komín
- automatické napúšťanie vody riadené regulačným obvodom
- horná doska kotlov prelisovaná-výhoda pri údržbe
- celonerezové vyhotovenie
- rýchly ohrev nádrže
- nízke prevádzkové náklady
- riadené zapínanie a vypínanie horákov
- jednoduchá obsluha – automatická prevádzka
- tichá, bezpečná a bezhlučná prevádzka

Nepriamy ohrev je dimenzovaný pre rýchly var a udržiavanie teploty. Varenie s duplikátorom zaisťuje rovnomerný ohrev, potraviny sa nepripekajú, neprepaľujú - pracovné postupy varenia sú v súlade s ekologickým spracovaním potravín.

Varný kotol pozostáva z týchto základných častí:

- samonosná konštrukcia
- vlastná varná nádoba s duplikátorom
- sústavy horáka
- vonkajších krytov

Poklop varného kotla je možné ručne otvoriť do uhla asi 80°.

### **JE NEPOLOHOVATEĽNÝ!!!**

**Ak je kotol vybavený vonkajším komínom, pred jeho prvým použitím je nutné stiahnuť fóliu zo všetkých jeho častí! Ochrannú fóliu je potrebné stiahnuť aj zo sitka výtokového ventilu.**

Konštrukcia kotla je samonosná. Horná časť kotla so spodnou je spojená bočnicami. Bočnice sú v hornej a spodnej časti prichytené skrutkami. Vonkajšie kryty ako, ovládací panel, čelný kryt a zadný kryt sú skrutkované. Vlastná varná nádoba je hranatá (KG-100/150, KG-200/300) alebo okrúhla (KG-785-O, KG-85-O, KG-100-O, KG-150-O).

Nádrž po bokoch a na dne je opatrená duplikátorom s uzavretým parným priestorom. V spodnej časti je vytvorený priestor pre umiestnenie horáka. Celý kotol je zhotovený z potravinársky nezávadného nerezového materiálu.

Kotol je duplikátorový, teplo je teda podávané spracovaným potravinám od horákov prostredníctvom pary, ktorá je vyvíjaná vo vnútri dvojitého plášťa.

Základnú časť tvorí duplikátor umiestnený na ráme. Je vybavený poistnou armatúrou, ktorá ho istí pred nadmerným pretlakom a zároveň zaisťuje jeho odvodu pred začatím varenia a jeho opätovné zavzdušnenie po skončení varenia. Súčasťou tejto armatúry je aj ručičkový manometer, ktorý umožňuje súčasne kontrolu tlaku v duplikátore. Kotol je vybavený tlakovým spínačom.

Zapínanie a vypínanie horákov behom prevádzky je ovládané regulačným obvodom a tlakovým spínačom. Kotol stojí na nastaviteľných nožičkách. K vypusteniu obsahu varného priestoru slúži výpustný ventil 2". Na začiatku ohrevu vytlačí para z duplikátora vzduch cez odvodušňovací ventil kombinovanej poistnej armatúry. Zrýchľujúci prúd pary uzavrie ventil, čím sa vytvorí uzavretý priestor. Následkom neustáleho



ohrevu sa vytvára pretlak, ktorý je signalizovaný manometrom. Po vypnutí ohrevu vďaka sústavnému odvodu tepla klesá postupne tlak pary. Keď dosiahne hodnotu asi 0,3 baru tlakový spínač zapne ohrev kotla.

Základná podmienka spoľahlivej prevádzky varného kotla je, aby v plášti kotla bola voda. K zaisteniu tejto podmienky je v zariadení inštalovaný snímač výšky vodnej hladiny (max. - min.). V prípade, že hladina klesne pod minimálnu výšku, zabráni automaticky ďalšiemu ohrevu, a aktivuje sa dopúšťanie vody. Podobne dôjde k uzavretiu prívodu plynu termoelektrickou poistkou i prípade zhasnutia zapaľovacieho horáka.

## 7. Montáž

**Je potrebné dôkladné vymytie vnútornej časti kotla, nakoľko je táto časť natretá konzervačnou látkou.**

Pri uvedení zariadenia do prevádzky musí prevádzkovateľ zabezpečiť:

- a) elektrické pripojenie – **230 V**
- b) pripojenie studenej vody
- c) pripojenie plynu potrebného tlaku (zemný plyn) – **2 kPa**
- d) pripojenie plynu potrebného tlaku (propán) – **3,7 kPa**

Zapojenie, montáž kotla môže vykonať len organizácia alebo osoba, ktorá má oprávnenie od výrobcu na uvedené práce.

Musí byť garantovaná protipožiarna ochrana! Kotel môže byť prevádzkovaný len v prostredí s dokonalým vetraním.

### UPOZORNENIE!

**Varný kotel je plynové zariadenie typu A1. Tento spotrebič sa musí inštalovať podľa platných predpisov a môže sa používať len v dobre vetranom priestore, aby sa zabránilo vzniku nežiadúcich koncentrácií škodlivých látok. Zariadenie je nutné umiestniť pod odsávač pár (digester), alebo zabezpečiť iným spôsobom nútený odvod spalín. Je nutné technicky zabezpečiť, aby počas prevádzky kotla sa ventilátor odsávania zapol súčasne s varným kotlom.**

### Montáž plynovej časti kotla a vodoinštalácie

Kotel sa nastaví do vodorovnej polohy. Miesto určené na umiestnenie kotla odporúčame vybaviť odpadovým **kanálom**. Kotel je prispôsobený na pripojenie studenej vody ohybnými hadicami, odolávajúcim tlaku v potrubnej sieti, **max. však 6 bar**. **Ak je tento tlak v sieti vyšší, treba pred napojenie zariadenia namontovať regulátor tlaku!!!** Hadice musia splniť hygienické požiadavky pre styk s pitnou vodou. Privádzaná voda by nemala byť príliš tvrdá (odporúča sa tvrdosť 4.4-5.6 stupňa nemeckých), inak sa vplyvom usadenín na plášti duplikátora znižuje účinnosť kotla. Pri tvrdosti nad 5,6 stupňa nemeckých odporúčame použiť zmäkčovač vody.

V prípade, že nie je na spotrebiči odstránená ochranná fólia, je potrebné ju odstrániť. Pred prvým použitím je potrebné odstrániť ochrannú fóliu aj zo sitka výtokového ventilu.

- Pripojenie je potrebné previesť podľa platných noriem STN.

- Pracovník prevádzajúci montáž preskúša tesnosť rozvodu a nastaví horák
- Pred zariadenie je nutné namontovať plynový ventil, ktorý v prípade, že sa varný kotol na dlhšiu dobu neprevádzkuje, treba uzavrieť.

### Montáž elektrickej časti kotla

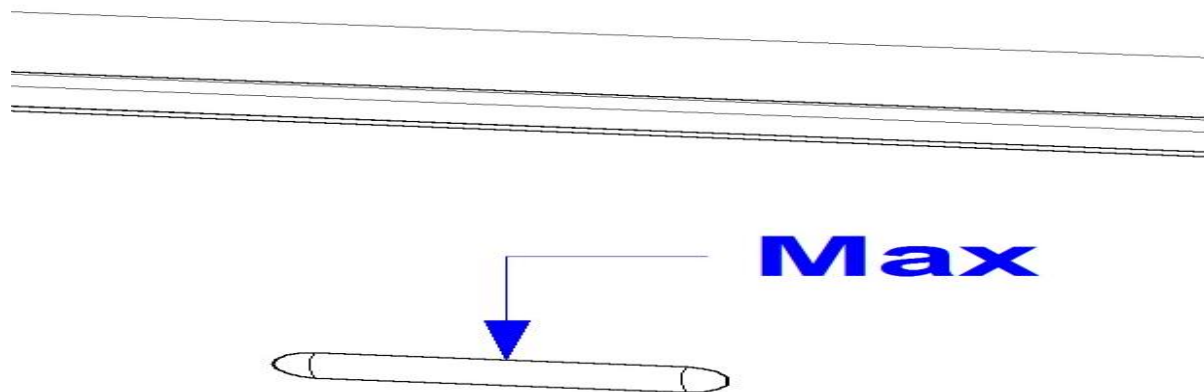
1. Kotol sa montuje na pevné elektrické vedenie.
2. Medzi zariadením a rozvodnou sieťou sa musí namontovať hlavný vypínač, ktorý musí byť v blízkosti spotrebiča.
3. Napätie v elektrickej sieti sa musí zhodovať s napätím vyznačením v technickej tabuľke.
4. Pripojenie treba uskutočniť podľa štátnych noriem a miestnych predpisov podľa schémy elektrického zapojenia.
5. K prírodnej svorkovnici sa dostaneme po odstránení predného krycieho plechu.
6. **Zariadenie je potrebné uzemniť.** Na nohe zariadenia sa nachádza uzemňovacie káblové očko, ktoré treba pripojiť na pospojovací uzemňovací systém.
7. Plynový kotol musí byť pripojený na samostatné vedenie z hlavného rozvádzača.

## 8. Obsluha

### Zapnutie, prevádzka, vypnutie zariadenia

Je potrebné otvoriť hlavný uzáver plynu a zapnúť hlavný elektrický vypínač kotla, ktoré sú umiestnené mimo neho.

Otvoríme napúšťací ventil (batéria na vrchnej časti kotla) a naplníme varnú nádobu vodou.

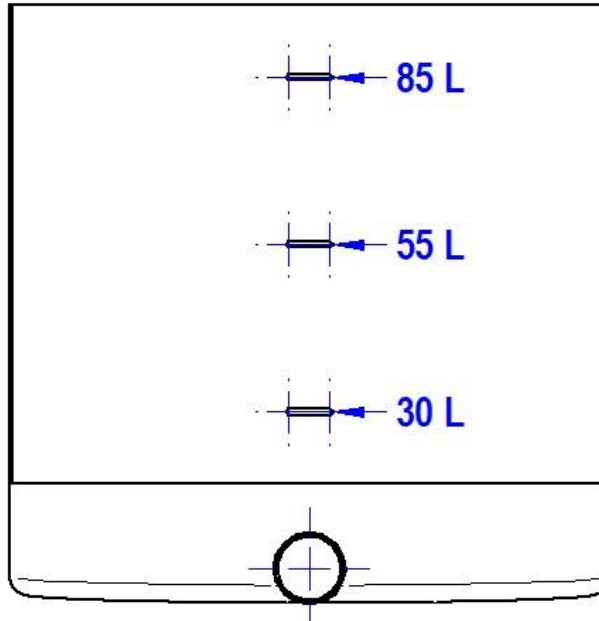


Varnú nádobu plníme len po rysku, ktorá označuje maximálnu hranicu plnenia. V prípade plnenia nad túto rysku môže dôjsť k vyvretiu a môže spôsobiť úraz.

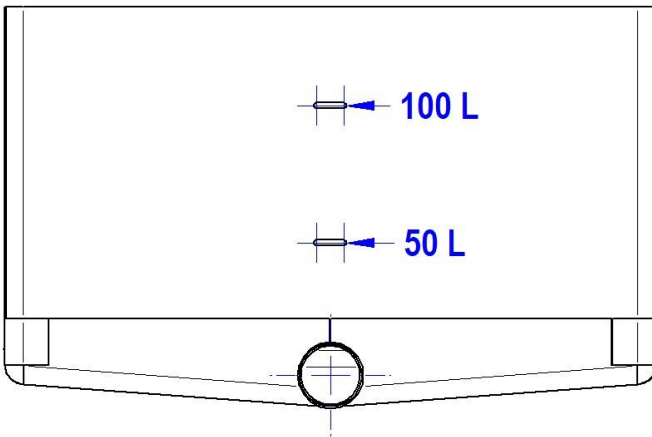
### Litráže jednotlivých veľkostí varných kotlov.

Varnú nádobu plníme len po rysku, ktorá označuje **maximálnu hranicu plnenia**. V prípade plnenia nad túto hranicu môže dôjsť k vyvretiu a môže spôsobiť úraz.

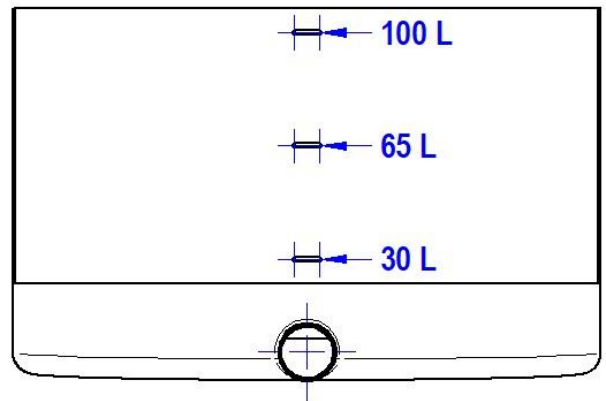
KG-85-O



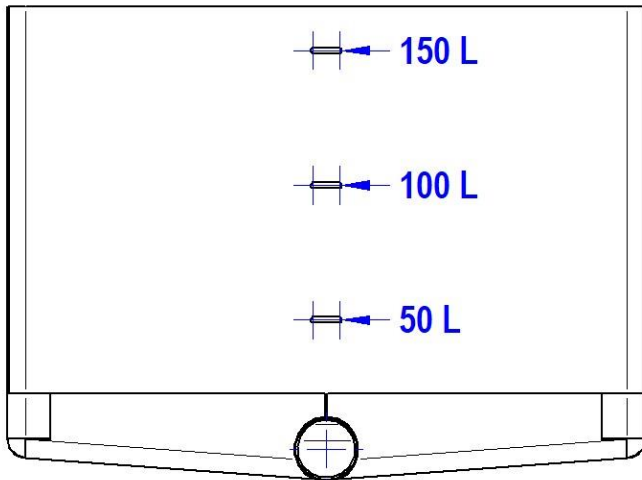
KG-100



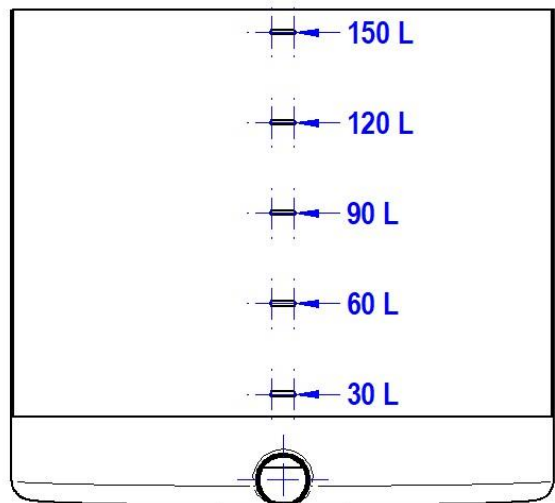
KG-100-O



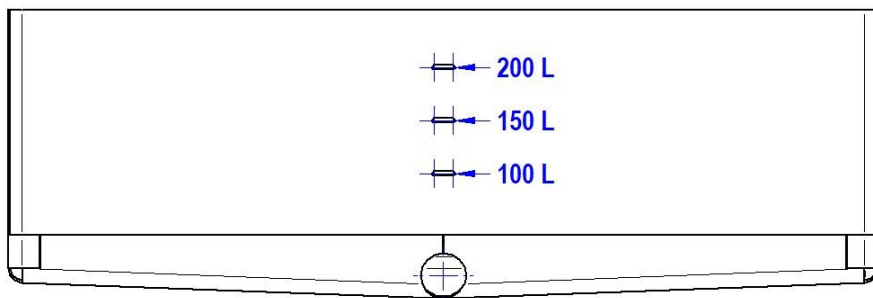
KG-150



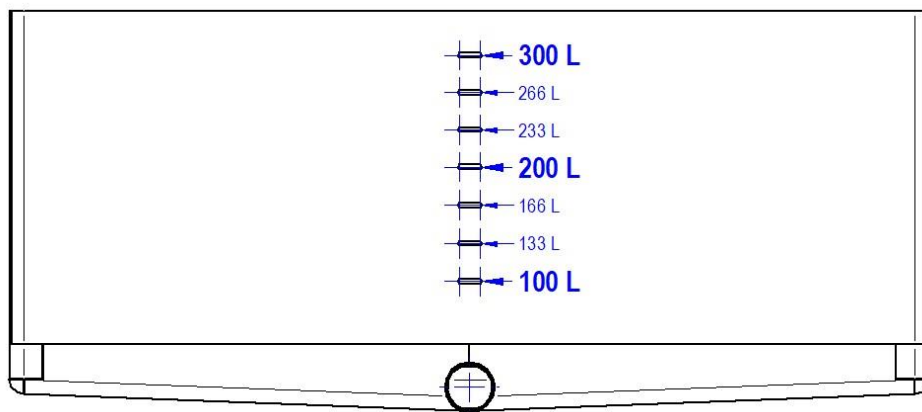
KG-150-O



## KG-200




## KG-300




Zatlačíme hlavný vypínač na polohu ON a prepínač výkonu na polohu FULL.

Ak v duplikátore nie je dostatok vody rozsvieti sa kontrolka (WATER) a začne sa napúšťanie vody do duplikátora. Počas napúšťania je odstavený chod horáka. Po napustení vody v duplikátore prestane svietiť kontrolka (WATER) – napúšťanie sa dokončilo.

Po naplnení duplikátora gombík PLYN z polohy 0 nastavíme do polohy \* (zapaľovanie) a zatlačíme ho a necháme zatlačený cca 15-20 sekúnd, týmto úkonom sa nám spustí zapaľovací režim zapaľovacieho horáka. Zapálenie večného horáka zistíme pohľadom na ukazovateľ zapaľovania (ručička prejde zo zeleného poľa do červeného) (6). Gombík PLYN držíme naďalej zatlačený až kým na ukazovateli zapaľovania ručička neprejde zo zeleného políčka do červeného. Po tomto úkone gombík PLYN nastavíme do polohy  (horák-HLAVNÝ PLAMEŇ). Teraz už nám horák funguje podľa nastavenia prepínača výkonu. Na zohriatie kotla odporúčame prepnúť vypínač POWER do polohy FULL. Na udržiavanie konštantnej teploty do polohy SAVING. Prevádzku horákov signalizuje kontrolka HEATING.

### UPOZORNENIE!

Pri uvádzaní kotla do prevádzky sa nám rozsvieti WATER kontrolka. To nám signalizuje napúšťanie vody do duplikátora. Zhasnutie kontrolky signalizuje ukončenie napúšťania vody do duplikátora. Rozsvietenie kontrolky HEATING nám signalizuje pripravenosť kotla k prevádzke a nie ohrev kotla. Gombík PLYN nastavíme do polohy  (horák-HLAVNÝ PLAMEŇ). Po zapnutí horákov je potrebné na poistnej armatúre sledovať tlak.

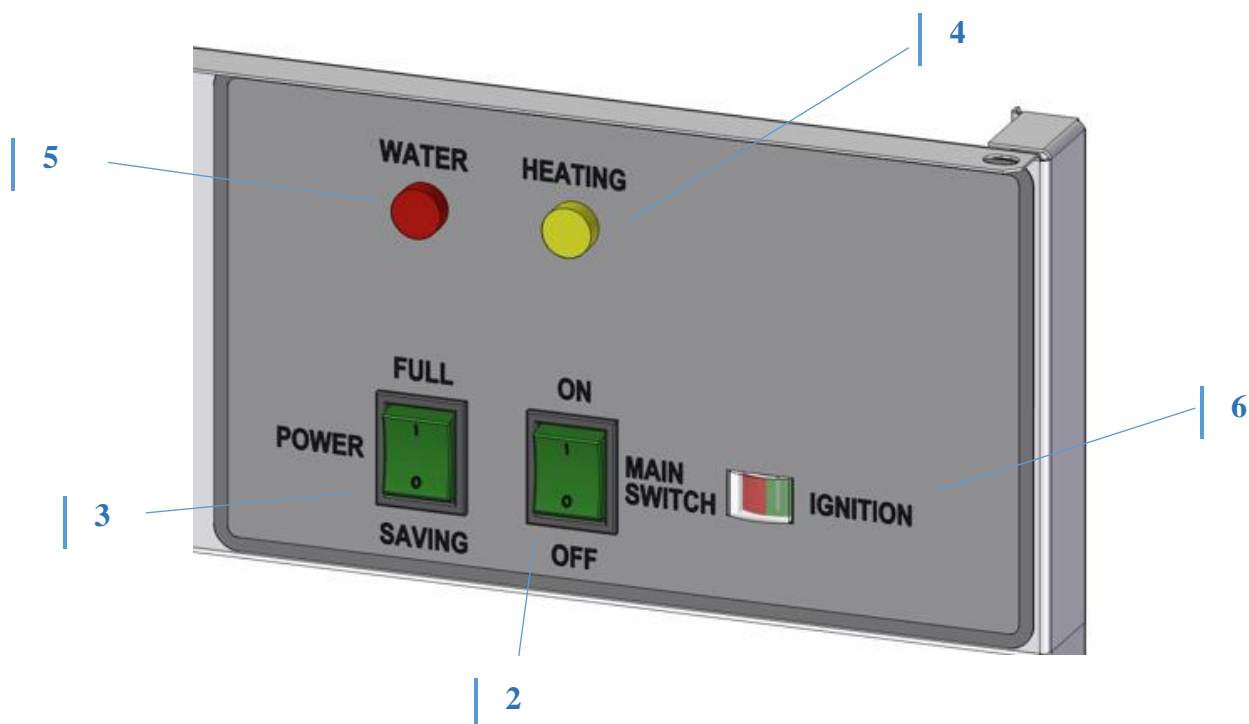
Ak ručička tlakomeru stúpa nahor, treba tento tlak ručne vypustiť a to stlačením malého výstupku na ľavej časti poistnej armatúre. Týmto úkonom vypustíme studený vzduch z duplikátora. Tento proces opakujte cca 3x. Neodborná manipulácia je nebezpečná. Pozor možnosť obarenia horúcou parou – použite pomocné náčinie. Výrobca nezodpovedá za materiálne škody, ktoré vznikli neodbornou manipuláciou (pri uvedení

zariadenia do prevádzky, alebo pri prevádzkovaní). Prevádzkovateľa treba oboznámiť s návodom na použitie a poučiť ho.

#### Ovládací panel tvorí:

1. gombík plynového ventilu
2. hlavný vypínač zelený s kontrolkou - MAIN SWITCH
3. vypínač výkonu s kontrolkou - POWER (FULL- plný, SAVING - sporo)
4. kontrolka zapnutia plynového horáka - HEATING
5. kontrolka dopĺňovania hladiny vody v duplikátore - WATER
6. zapaľovanie zapaľovacieho horáka - IGNITION (milivoltmeter)

Ovládací panel na kotol KG-785-O, KG-85-O, KG-100-O, KG-150-O, KG-100, KG-150, KG-200, KG-300



#### 1-Gombík PLYN /plynový ventil/



## 9. Údržba a čistenie zariadení

### UPOZORNENIE!

**Pred čistením a údržbou je nutné vypnúť kotol z elektrickej siete. Zariadenie sa nesmie čistiť striekajúcou vodou!!!**

**Akýkoľvek zásah do konštrukcie zariadenia JE ZAKÁZANÝ!!!**

Po skončení dennej prevádzky treba kotol dôkladne umyť vlažnou vodou s neutrálnym saponátom a utrieť ho do sucha. Treba dbať na to, aby čistené časti (vnútro duplikátora) boli vychladnuté. Na nerezové časti sa nesmú používať také mycie prášky, alebo čistiace prostriedky, ktoré môžu poškodiť tieto časti. Treba sa vyhnúť saponátom obsahujúcich veľkú koncentráciu chlóru, ktorý môže spôsobiť koróziu nerezového materiálu (hornej dosky, varnej nádoby a poklopu). Preto si treba pred použitím takéhoto prípravku dôkladne prečítať jeho zloženie a návod na použitie. Duplikátor odporúčame umývať bežnými mycími prostriedkami. Na čistenie sa nesmie použiť šmirgľový papier a drôtené kefy. Pri väčších nečistotách treba použiť syntetickú špongiu. **Aj nerezová oceľ môže hrdzavieť z dôvodu priplavenia kovových nečistôt cez prívod vody, hladinou chlóru v úžitkovej vode viac ako 2 mg/l, vplyvom väčšej koncentrácie soli, PH mimo rozsahu 7,2-7,6, prípadne pri kontakte s inými materiálmi (napr. medi) alebo z dôvodu nesprávneho výberu mycieho saponátu.**

**V PRÍPADE NEDODRŽANIA HOREUVEDENÝCH PODMIENOK STRÁCA ZÁKAZNÍK NÁROK NA ZÁRUČNÝ SERVIS.**

**Odporúča sa pravidelná kontrola servisnou organizáciou:**

Po prvých troch mesiacoch prevádzky a potom pri pravidelných ročných prehliadkach je potrebné skontrolovať tesnosť rozvodu vody, plynu a upevnenie vodičov. Približne každý mesiac je potrebné skontrolovať činnosť poistnej armatúry (v prípade unikání pary behom prevádzky vyčistiť sedlo ventilu) a na ručičkovom manometri tiež vypínacie hodnoty tlakového spínača. Všetky miesta, ktoré sa pri prevádzke ohrievajú, sa musia pravidelne čistiť, aby sa predišlo tvorbe vodného kameňa.

**Podľa tvrdosti vody je potrebné minimálne 2 x ročne prekontrolovať, prípadne očistiť od vodného kameňa snímače hladiny vody v duplikátore. NÁKLADY SPOJENÉ S TÝMTO PRACOVNÝM ÚKONOM PLNE HRADÍ UŽÍVATEĽ.**

## 10. Dôležité pokyny

1. Plynový kotol smie byť obsluhovaný len dospelou osobou staršou ako 18 rokov, zaškolenou, ktorá bola oboznámená s návodom na použitie a údržbe kotla. Po celú dobu práce musí obsluha dodržiavať platné hygienické a bezpečnostné predpisy.
2. Pripojenie vody k vodovodnej batérii možno použiť len hygienicky nezávadnými „hadicami pre tekuté potraviny“.
3. Obsluha musí byť poučená v zmysle vyhlásenia.
4. Pri strate, zničení, nečitateľnosti popísaných prvkov (štítkov) na zariadení je treba uviesť označenie do pôvodného stavu.
5. Pri expedícii je kotol osadený na prepravnej palete a prepravuje sa vysokozdvížným vozíkom. Pri prenášaní je možné uchopiť kotol za spodný rám. Je dovolené i zasunutie prepravného vozíka medzi nohy.
6. Inštalácia kotla a prvé spúšťanie do prevádzky smie vykonávať len oprávnená organizácia či pracovník, majúci podpísanú zmluvu o servise na vykonávaných záručných i pozáručných prácach s výrobcom.
7. Pripojenie na plynový a elektrický rozvod môže vykonávať len pracovník, majúci k tejto činnosti oprávnenie.
8. Plynový a elektrický rozvod musí zodpovedať technickým normám.

Prehlasujeme, že výrobok pri dodržaní pokynov uvedených v tomto návode na použitie a pri zodpovedajúcom používaní vyhovuje predpisom bezpečnosti práce.

### UPOZORNENIE!

Hlavný plynový ventil a hlavný vypínač nie je bežné príslušenstvo a nie je dodávaný s varným kotlom. Tento ventil a vypínač musí byť umiestnený v dosahu obsluhy. Každý varný kotol musí mať samostatný hlavný plynový ventil a hlavný vypínač.

### Vypnutie spotrebiča

Tento stav je treba dodržiavať vždy, keď sa nepredpokladá prevádzka kotla, prípadne vždy pri dlhodobom opustení kuchyne obsluhou:

- otočný gombík PLYN otočíme na polohu „0“
- hlavný vypínač prepne na polohu „OFF“
- vypneme hlavný vypínač prúdu do kotla a uzavrieme hlavný prívod plynu

Keď je kotol v prevádzke odporúčame opatrné otváranie poklopu, aby sa predišlo prípadným úrazom, obarením horúcou parou.

Pred prvým použitím treba kotol prečistiť vlhkou handrou (vlažná voda + neutrálny saponát) a poutierať ho do sucha.

### Zariadenie používať bez dozoru je zakázané!

Pri zistení závady alebo poruchy okamžite treba zariadenie odstaviť z prevádzky, odpojiť ho z plynového potrubia, elektrickej siete a je potrebné zavolať servisného pracovníka.

### Reklamácia, servis

Pri reklamácií oznámte montážnemu podniku názov, typ, výrobné číslo, rok výroby a dátum prevedenia montáže.

Technické podmienky výrobcu:

Opakovaná vonkajšia prehliadka:

Vykonáva: poverený pracovník obsluhy, ktorý preveruje:

- a) celkový stav nádoby, bezpečnosť výstroje nádoby, spôsob prevádzky (tlaky, teploty, výkony)

**Termín:** raz ročne.

Vnútorňá prehliadka:

Vykonáva: pracovník výrobcu alebo oprávnený pracovník, pričom preveruje:

- b) stav nádoby – kontrola nepriepustnosti nádoby ultrazvukom z vonkajšej strany (hrúbka steny nádoby, trhliny atď.)

**Termín:** raz za 5 rokov.

Tlaková skúška

Vykonáva: poverený pracovník výrobcu, ktorý preverí pevnosť a tesnosť nádoby pri skúšobnom pretlaku.

**Termín:** raz za 10 rokov.

Výsledky opakovaných prehliadok sa zaznačia do prevádzkového denníka.

## 11. Umiestnenie kotla

Z hľadiska protipožiarnych bezpečnostných požiadaviek je nutné pri umiestňovaní, inštalácii a užívaní rešpektovať STN

- kotol smie byť umiestnený na pevnej, tvrdej a nehorľavej podlahe, najlepšie betónovej, keramickej dlaždice a pod.
- priestor pod kotlom je treba udržiavať zásadne v čistote, nesmú sa tu umiestňovať žiadne horľavé ani iné predmety
- umiestnenie kotla na pracovisku by malo byť riešené projektantom a projekt schválený
- pri umiestnení kotla do celej pracovnej linky sa odporúča umiestniť kotol ako posledné zariadenie vpravo a ponechať na pravej strane od kotla priestor (cca 300 mm), k ľahšiemu prístupu pri pripojení kotla k energetickým sieťam (voda, plyn, elektrina)
- pred odbočkami energií musia byť umiestnené uzatváracie armatúry a vypínače pre možnosť odstavenia kotla z prevádzky pri opravách.

### UPOZORNENIE!

Kotol možno skladovať z bezpečnostných dôvodov vždy len do najnižšej teploty +1°C.

Kompletnosť dodávky tvorí samotné zariadenie, návod na použitie, osvedčenie o akosti a kompletnosti výrobku, záručný list a reklamačný protokol a analýza rizík.

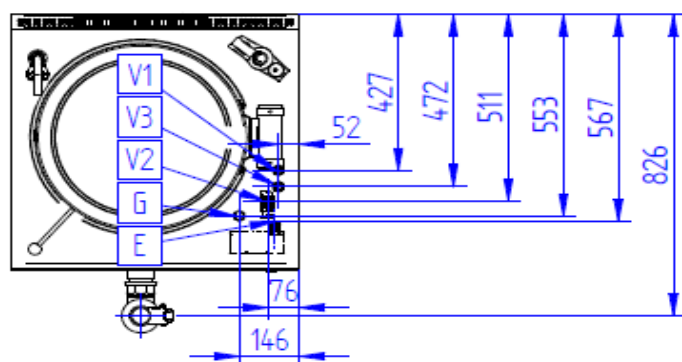
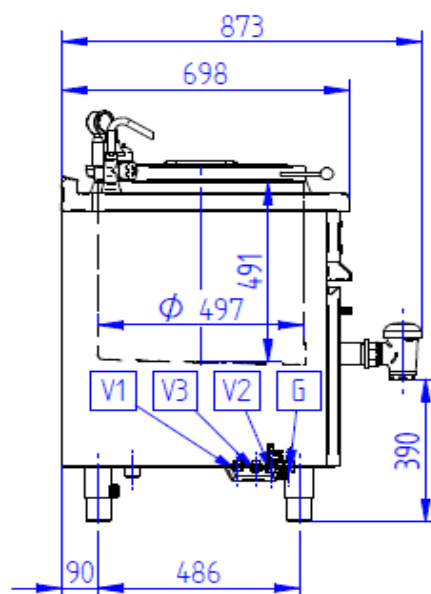
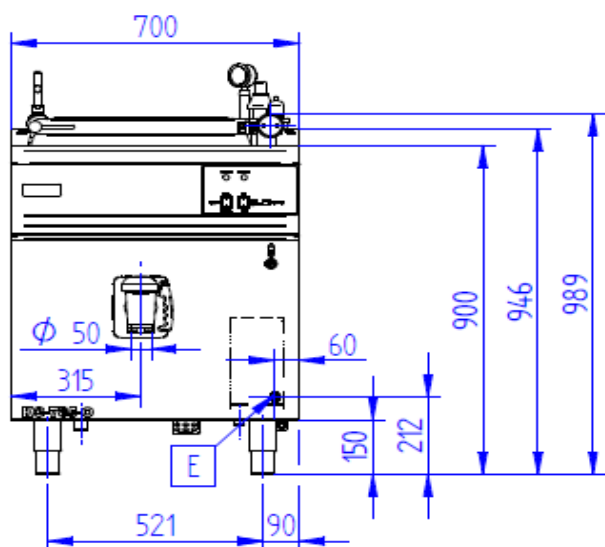
**Pre ošetrovanie zariadení GASTRO-HAAL výrobca odporúča používanie čistiacich prostriedkov značky TIEFFE, ktoré sú špeciálne výrobcom testované, odskúšané a vyhovujúce. Možnosť zakúpenia čistiacich prostriedkov TIEFFE priamo u výrobcu zariadení GASTRO-HAAL, alebo obchodného predajcu.**



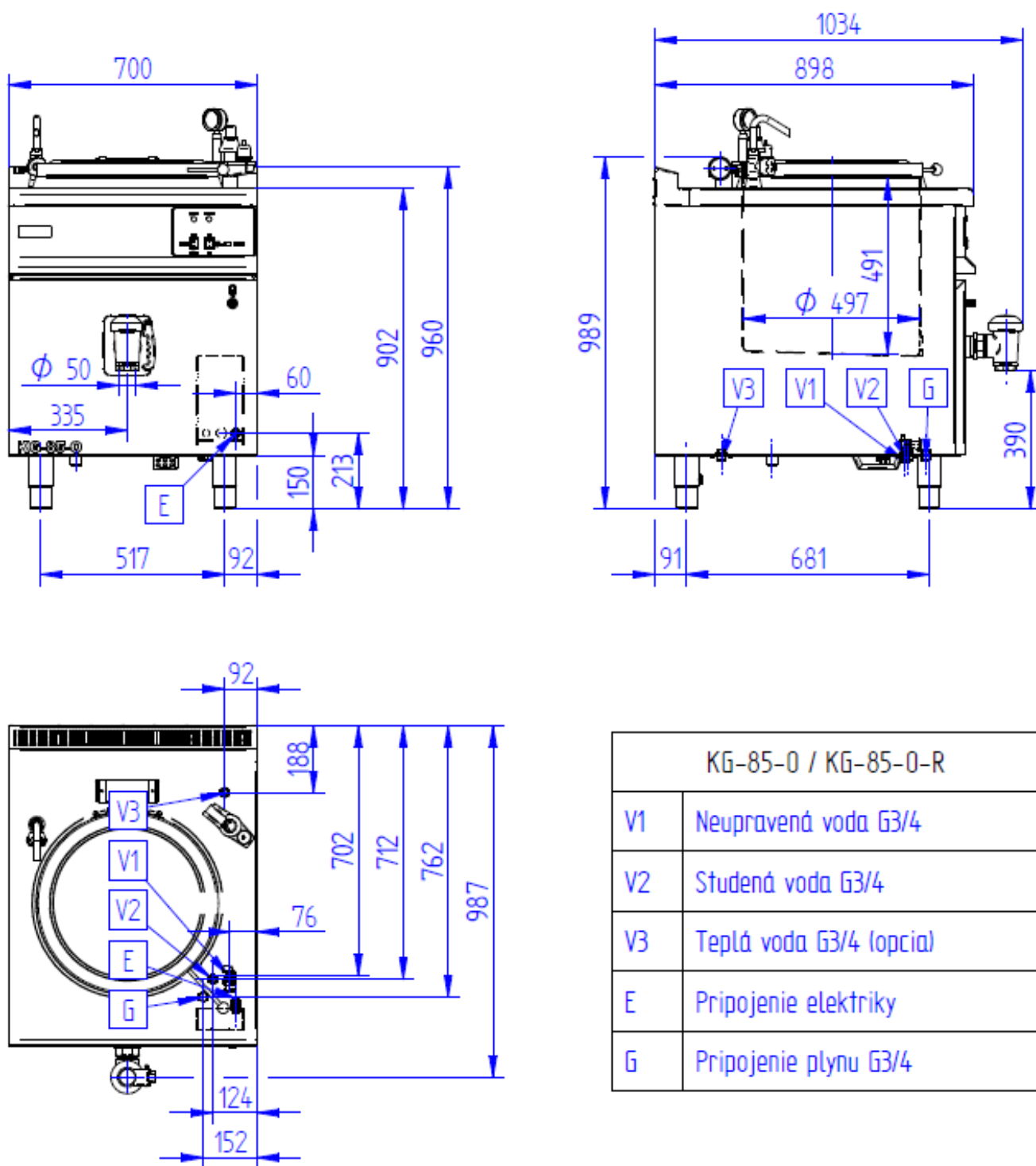
## 12. Prílohy

### 12.1. Pripojovacie rozmery

KG-785-O

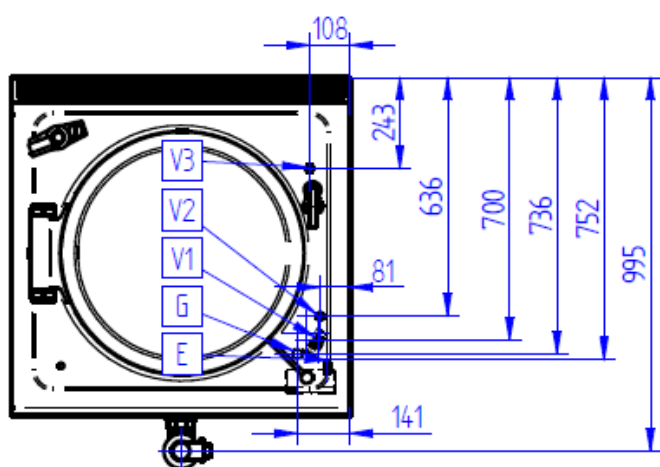
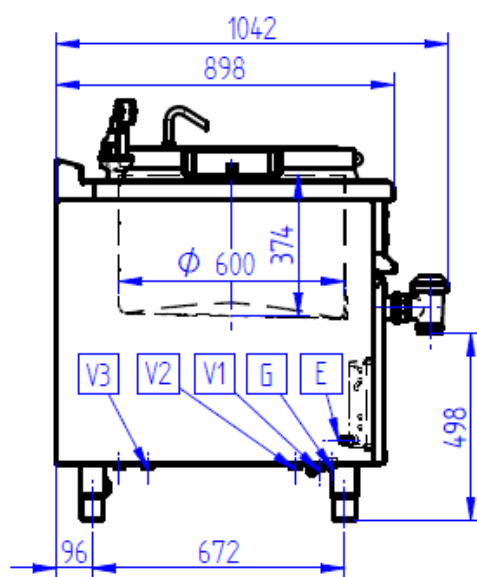
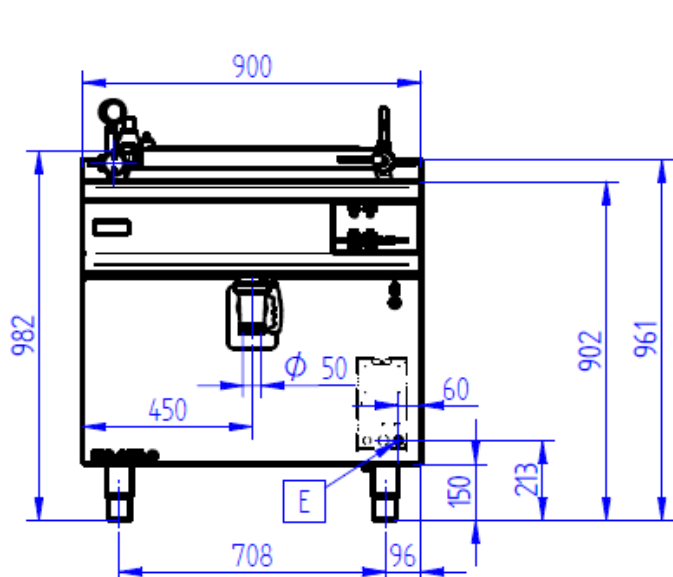


KG-785-O / KG-785-O-R	
V1	Neupravená voda G3/4
V2	Studená voda G3/4
V3	Teplá voda G3/4 (opcionál)
E	Pripojenie elektriny
G	Pripojenie plynu G3/4



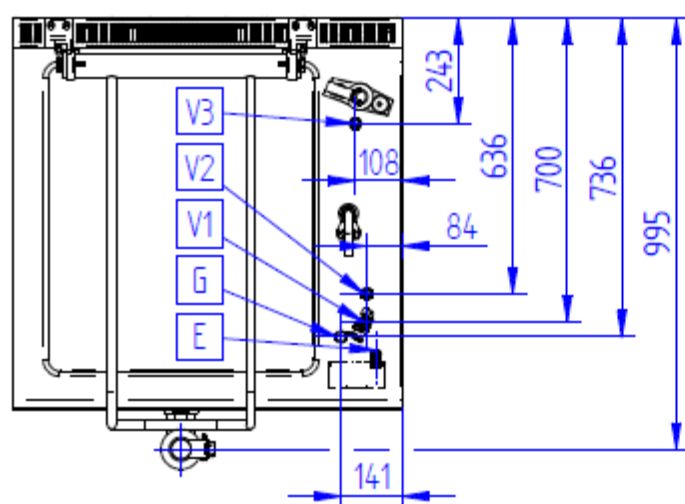
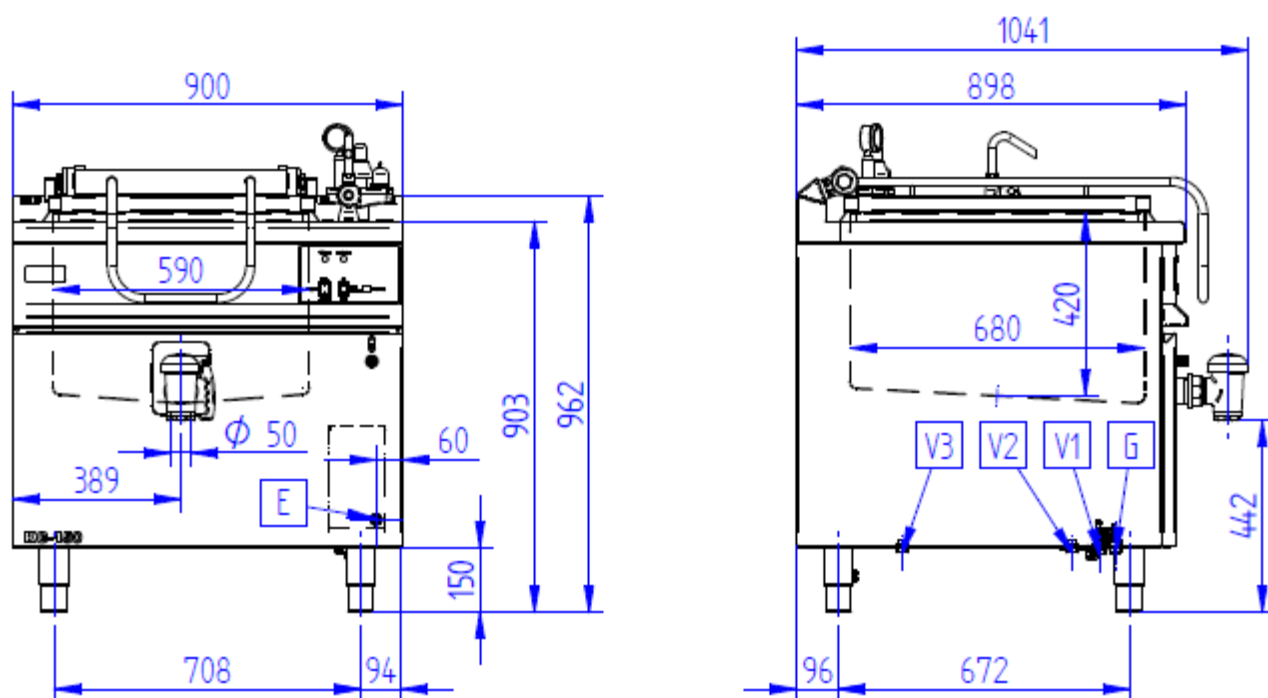
KG-85-O / KG-85-O-R	
V1	Neupravená voda G3/4
V2	Studená voda G3/4
V3	Teplá voda G3/4 (opcionál)
E	Pripojenie elektriky
G	Pripojenie plynu G3/4

KG-100-O



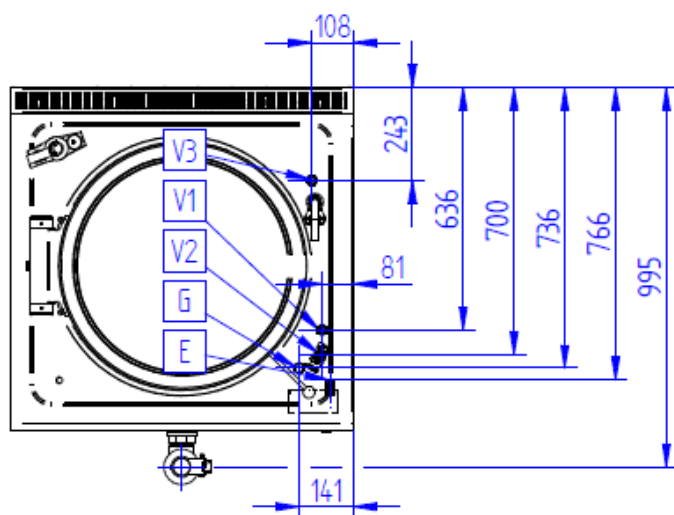
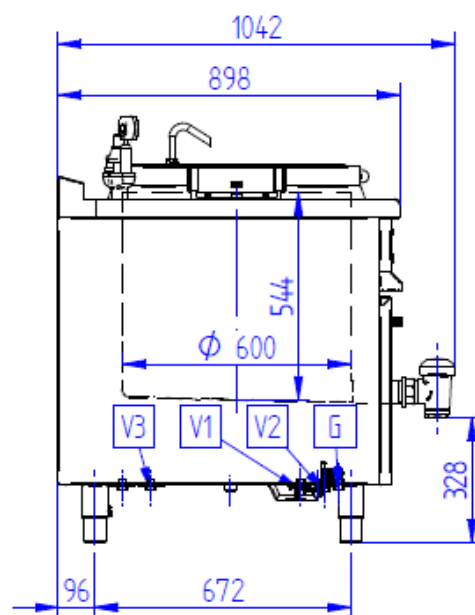
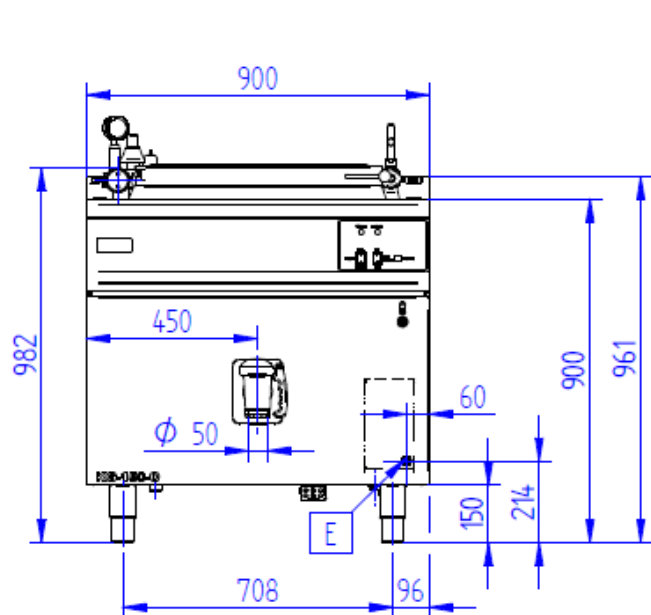
KG-100-O / KG-100-O-R	
V1	Neupravená voda G3/4
V2	Studená voda G3/4
V3	Teplá voda G3/4 (opcionál)
E	Pripojenie elektriny
G	Pripojenie plynu G3/4

KG-150



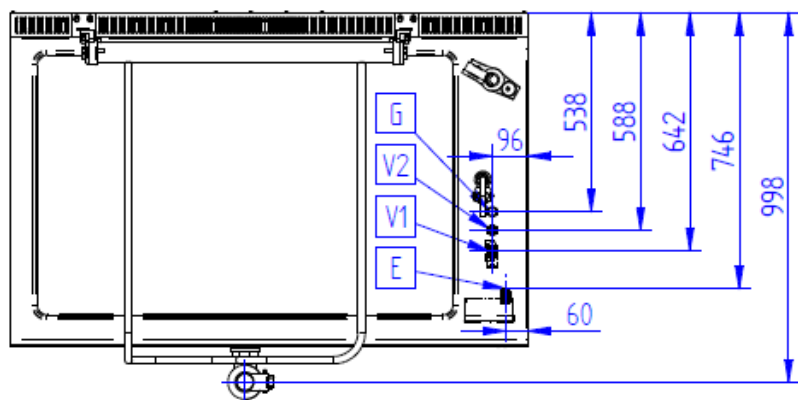
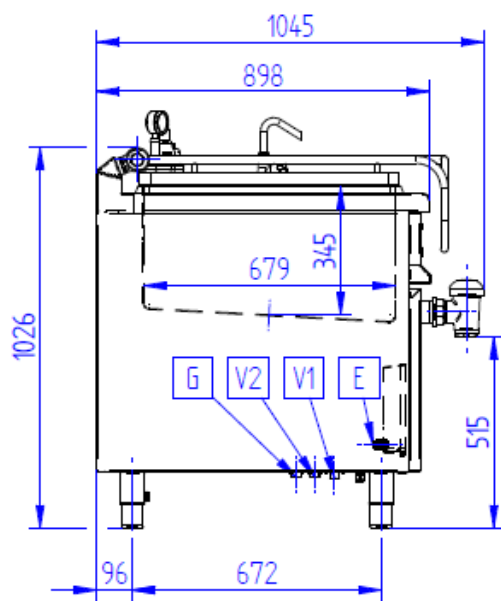
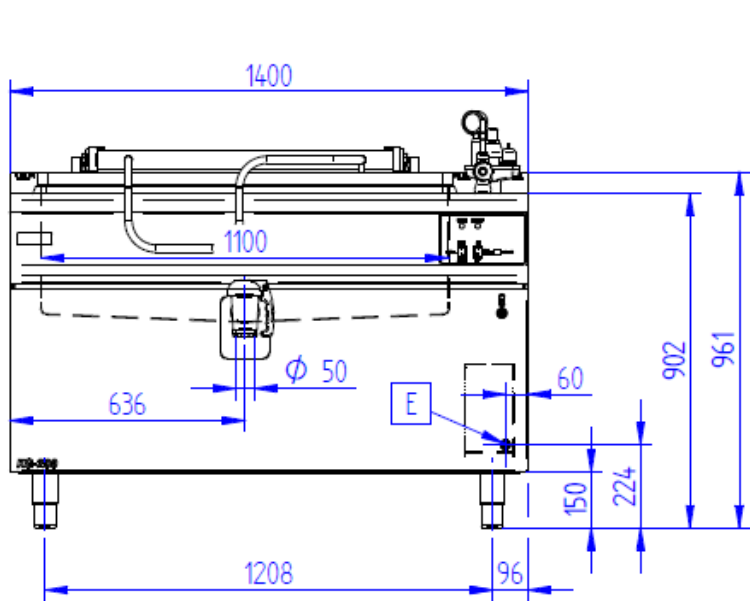
KG-150-H	
V1	Neupravená voda G3/4
V2	Studená voda G3/4
V3	Teplá voda G3/4 (opcia)
E	Pripojenie elektriny
G	Pripojenie plynu

KG-150-O



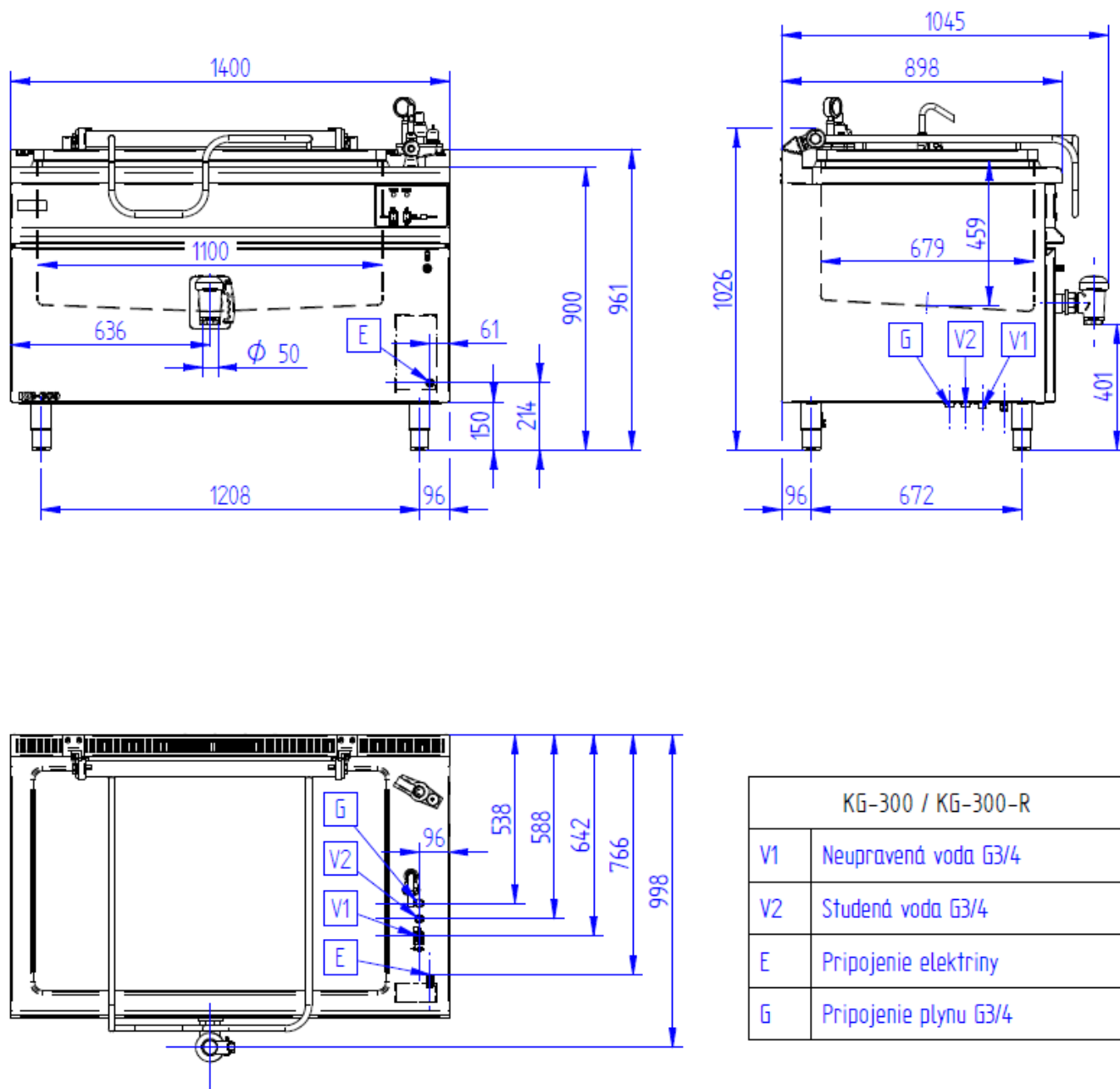
KG-150-O / KG-150-O-R	
V1	Neupravená voda G3/4
V2	Studená voda G3/4
V3	Teplá voda G3/4 (opcionál)
E	Pripojenie elektriny
G	Pripojenie plinu G3/4

KG-200



KG-200 /KG-200-R	
V1	Neupravená voda G3/4
V2	Studená voda G3/4
E	Pripojenie elektriny
G	Pripojenie plynu G/4

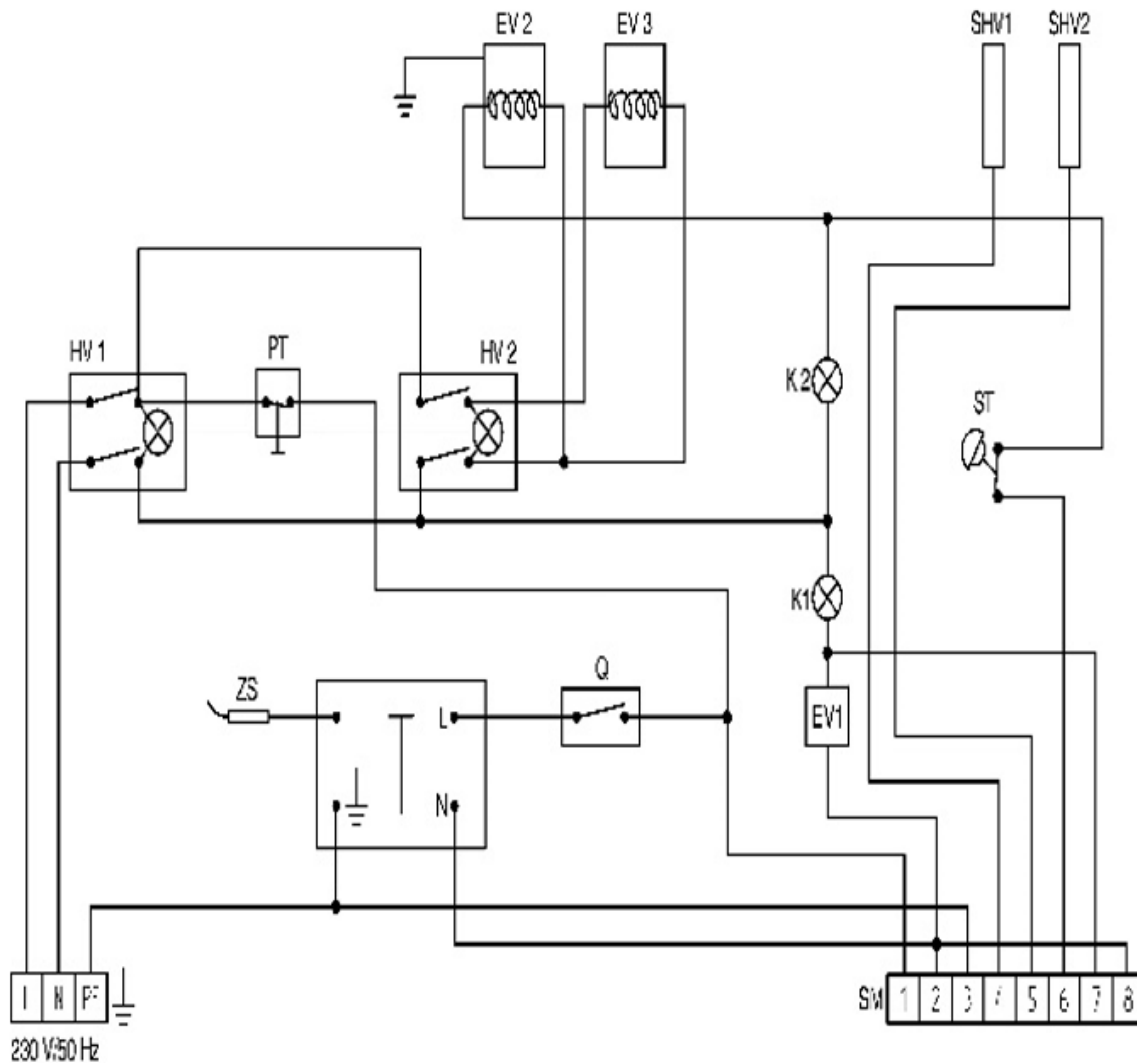
KG-300



KG-300 / KG-300-R	
V1	Neupravená voda G3/4
V2	Studená voda G3/4
E	Pripojenie elektriny
G	Pripojenie plynu G3/4

## 12.2. Schéma elektrického zapojenia

KG-785-O, KG-85-O, KG-100-O, KG-150-O, KG-100, KG-150, KG-200, KG-300



### Legenda:

P-Prívod

SM-Svorkovnica mikroobvodu (regulačného obvodu-plošný spoj)

EV1-Elektromagnetický ventil na napustenie vody do duplikátora

EV2-Elektromagnetický ventil na pustenie plynu do horákov

EV3-Elektromagnetický ventil SPORO-PLNY výkon

K1-Svetelná kontrolka hladiny vody v duplikátore

K2-Svetelná kontrolka zapnutia ohrevných telies

ST-Tlakový spínač

SVH 1 – Snímač hladiny vody maximum

SVH 2 – Snímač hladiny vody minimum

HV 1 – Hlavný vypínač (1-0, zelený vypínač) prevádzkový stav

HV 2 – Vypínač (+-0, zelený vypínač) SPORO-PLNY výkon

T-trafo

ZS-Zapaľovacia sviečka (porcelánová)

O-Spínač na trafo

PT-Poistný termostat



## 13. Návod na použitie výpustného ventilu

### Použitie a inštalácia

Výpustný ventil sa používa na vypúšťanie potravinárskych kvapalín alebo tekutín slúžiacich na výrobu potravín.

### Údržba

Odporúča sa vykonať čistenie a údržbu po každom použití. Nepoužívajte toxické alebo škodlivé chemikálie.

Údržbu a čistenie vykonávajte pri dodržaní nasledovných pokynov:

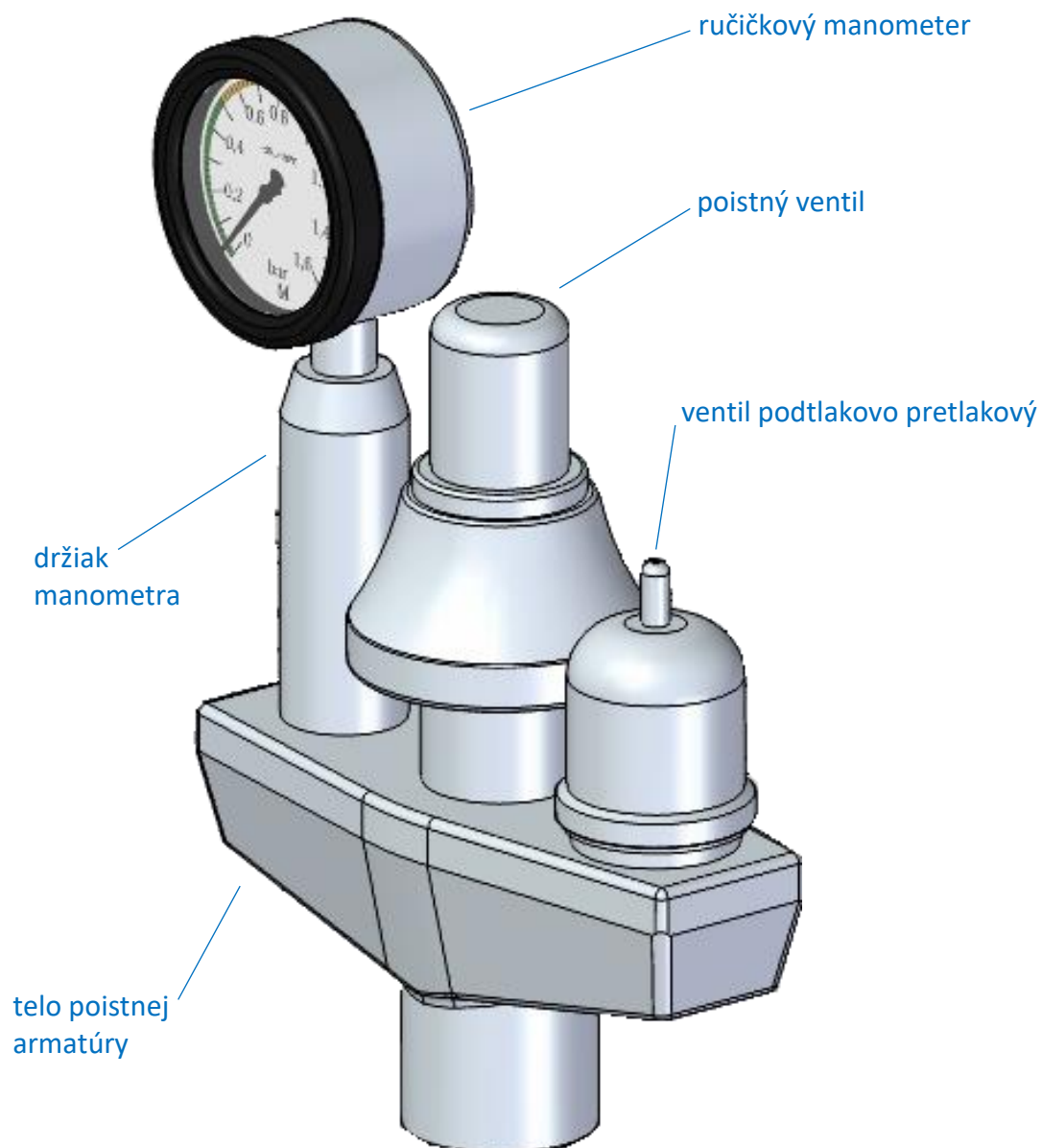
1. Otvorte a uzavrite ventil, aby ste sa presvedčili, že netečie žiadna ďalšia kvapalina z výtokového ventilu.
2. Uvoľnite spodnú imbusovú skrutku (6), demontujte kovový krúžok (5) – pozor, nech Vám nevypadne tesnenie kovového krúžku (8) – smerom hore viete vybrať vložku výpustného ventilu (2).
3. Vyčistite všetky časti, **je nevyhnutné namazať vložku ventilu s potravinárskou vazelínou**.
4. Postup zloženia výpustného ventilu je opačný, ako jeho rozobratie.

### Popis:

- 1 – telo výpustného ventilu
- 2 – vložka výpustného ventilu
- 3 – rukoväť výpustného ventilu
- 4 – hriadeľ rukoväte výpustného ventilu
- 5 – kovový krúžok
- 6 – skrutka imbusová
- 7 – tesnenie výpustného ventilu
- 8 – tesnenie kovového krúžku



## 14. Poistná armatúra – zostava



## **DODÁVATEĽ:**

(sem pridajte kontakt na dodávateľa)

## **POSKYTOVATEĽ SERVISU:**

(sem pridajte kontakt na servis)

## **VÝROBCA**

---

**GASTRO – HAAL, s.r.o.** Považská 16, 940 67 Nové Zámky, SR +421 35 6 430 115 gastro@gastrohaal.sk  
IČO: 31435076 DIČ: 2020413659 IČ DPH: SK2020413659 www.gastrohaal.sk