



Gastro-Haal

NÁVOD

na inštaláciu a údržbu

KOTOL - PANVICA

plynová

KGD-140



7/2024

CE 1299

Obsah

1. Všeobecné informácie	3
2. Použitie	3
3. Bezpečnostné predpisy	3
4. Právne prehlásenie	3
5. Technické údaje.....	4
6. Popis plynovej kotol - panvice.....	5
7. Montáž.....	5
8. Obsluha.....	6
8.1. Nastavenie (regulácia) teploty.....	6
8.2. Vypnutie zariadenia	7
8.3. Vyprázdnenie varnej nádoby.....	7
9. Uvedenie zariadenia do prevádzky.....	7
9.1. Zapnutie večného plameňa	7
9.2. Zapnutie hlavného horáka	7
10. Bezpečnostný termostat	8
11. Nastavenie (regulácia) teploty	8
12. Údržba a čistenie zariadenia	8
13. Návod na použitie výpustného ventilu	10
14. Prílohy.....	11
14.1. Pripojovacie rozmery.....	11
14.2. Schéma elektrického zapojenia.....	12

Kontakt na dodávateľa a poskytovateľa servisu nájdete na strane č. 13.

1. Všeobecné informácie

Vážený užívateľ, ďakujeme Vám, že ste sa rozhodli pre náš výrobok. Pred používaním spotrebiča si pozorne preštudujte tento návod na obsluhu, aby Vám spotrebič mohol slúžiť k vašej spokojnosti.

2. Použitie

Plynová kotol-panvica je určená na prípravu rôznych druhov jedál a pokrmov. Potraviny sa pripravujú tepelnou úpravou - smažením v oleji, dusením vo vode. Panvice nájdu uplatnenie vo veľkokuchyniach, závodoch spoločného stravovania, bufetoch, bistrách a stánkoch rýchleho občerstvenia.

3. Bezpečnostné predpisy

Výrobca prehlasuje, že zariadenia sú v súlade s predpismi a platnými vyhláškami Európskej únie a príslušnými nariadeniami vlády.

Pozor! Výrobca sa vzdáva akejkoľvek zodpovednosti v prípade priamych i nepriamych poškodení, ktoré sa vzťahujú k nesprávnej inštalácii, nesprávnu montážou alebo inými príčinami.

Spotrebič môžu obsluhovať len kvalifikované osoby. Časti a súčasti nastavené výrobcom alebo odborným servisom, má užívateľ prísny zákaz prestavovať. Je zakázané počas prevádzky sa dotýkať iných častí spotrebiča než ovládacích a výrobcom určených. Ďalej je počas prevádzky zakázané čistenie a umývanie spotrebiča. Je zakázané používať spotrebič na iné účely, než je to určené v návode. Údržbu a opravu môžete previesť len pri vypnutom stave spotrebiča od elektrickej siete.

Spotrebič sa môže používať len na varenie potravín vo vode a v mlieku.

Odporúča sa kontrola servisnými pracovníkmi určenými výrobcom jedenkrát ročne. Pri výmene náhradných dielov musia byť použité originálne náhradné diely.

Výrobca nezodpovedá za vady vzniknuté neodbornou montážou a obsluhou.

4. Právne prehlásenie

ZÁKAZNÍK, KTORÉMU MONTÁŽ, NASTAVENIE A OPRAVU PREVIEDLA ORGANIZÁCIA, KTORÁ NIE JE POVERENÁ VÝROBNOU ORGANIZÁCIOU, NEMÔŽE U VÝROBCU UPLATŇOVAŤ NÁKLADY SPOJENÉ SO ZÁRUČNOU OPRAVOU.

Obsluha plynovej kotol-panvice si musí podrobne preštudovať návod na použitie a obsluhu. V prípade nesprávneho použitia a obsluhy plynovej kotol-panvice, sa stráca nárok na záručnú opravu !!!

Výrobca poskytne záruku na plynovú kotol-panvicu podľa priloženého „Záručného listu“.

Tesnenia výtokových ventilov nie sú predmetom záruky!

Vady, ktoré môžu byť odstránené užívateľom, nie sú považované za vady podliehajúce záruke.

Vady spadajúce pod záruku opraví servisná organizácia výrobcu, alebo jeho poverenec.

Upozornenie !

VÝROBCA NEZODPOVEDÁ ZA NESPRÁVNY TECHNOLOGICKÝ POSTUP OBSLUHY PRI VARENÍ A PEČENÍ !

5. Technické údaje

Rada	900
Označenie	KGD-140
Zariadenie	plynová kotol panvica
Ovládací panel	klasický analógový
Vonkajšie rozmery (mm) šxhxv	1400x900x900 mm
Rozmery varnej nádoby (mm) šxhxv	1226x682x206 mm
Celkový objem varnej nádoby kotla (l)	177 l
Úžitkový objem varnej nádoby kotla (max. ryska) (l)	140 l
Ohrev	
Prípojka plynu (")	3/4"
Trubkové horáky	11 trubkové
Tepelný príkon (kW)	21 kW
Tepelný príkon pri SAVING (sporo) (kW)	14,0 kW
Spotreba plynu G-20 - I2H (m ³ /h)	2,1 m ³ /h
Spotreba plynu G31 propán - I3P (m ³ /h)	0,81 m ³ /h
Spotreba plynu G31 propán - I3P (kg/hod)	1,64 kg/hod
Menovité napätie (V)	230 V
Priemer dýzy (G-20) (mm)	2,35 mm
Priemer dýzy (G31) (mm)	2 mm
Menovitý tlak plynu (G-20) (kPa)	2kPa
Menovitý tlak plynu (G31) (kPa)	3,7kPa
Menovitý tlak pri max. výkone (G-20) (kPa)	1,5 kPa
Menovitý tlak pri max. výkone (G31) (kPa)	1,7 kPa
Menovitý tlak pri sporo výkone (G-20) (kPa)	1,05 kPa
Menovitý tlak pri sporo výkone (G31) (kPa)	1,1 kPa
Rozsah pracovného termostatu (°C)	50 - 200 °C
Možná nastaviteľná teplota varenia (°C)	50 - 250 °C
Voda, ventil, krytie	
Prípojka vody	3/4
Výpustný ventil (")	2"
Vývod k výtokovému ventilu (")	2"
Krytie IP	IP 41
Konštrukcia, úspora, bezpečnosť	
Dvojitá izolácia na kábloch a vodičoch (silikónová ochrana)	áno
Zaoblené hrany bez nebezpečných rohov a výčnelkov	áno
Hmotnosť (kg)	180 kg
Krytovanie zospodu	áno
Opcie za príplatok podľa cenníka	
Parák hranatý	áno (príplatok)
Info	
G-20 - I2H = zemný plyn	
G31 propán - I3P = propán	

6. Popis plynovej kotol - panvice

Zariadenie je vyhotovené z potravinársky nezávadného nerezového materiálu. V hornej časti zariadenia sa nachádza pracovná nádoba s krytom, ktorá je spojená s nosným rámom. Varnú nádobu nie je možné ručne vyklápať. Nádobu vyprázdňujeme cez výpustný ventil, umiestnený na prednej časti spotrebiča. Rám zariadenia je samonosný a je osadený na štyroch nastaviteľných nožičkách.

Zariadenie je ďalej vybavené pracovným termostatom, ktorý je umiestnený pod čelným krytom zariadenia v elektrickej skrinke upevnenej na nosnom ráme zariadenia. Plynová kotol-panvica je vybavená výkonným horákom nachádzajúcim sa v spaľovacej komore pod pracovnou nádobou. Tento horák je ovládaný elektromagnetickým plynovým ventilom umiestneným v spodnej časti zariadenia.

Poklop kotol-panvice je možné ručne otvoriť do uhla asi 80°.

JE NEPOLOHOVATEĽNÝ!!!

7. Montáž

Zariadenie sa môže montovať len na revidovaný prívod plynu a elektrické vedenie.

Montáž vykonáva len pracovník servisnej organizácie. Servis zabezpečuje aj predajca, prípadne montážna organizácia s oprávnením pre montáž plynových zariadení. Zariadenie sa dá montovať aj do blokovej jednotky. Ak je zariadenie umiestnené v blízkosti kuchynských liniek, alebo horľavých látok, musia sa dodržať predpisy požiarnej ochrany. Vždy musí byť zaručená protipožiarna ochrana!!!

Tento spotrebič sa musí inštalovať v priestoroch s dostatočným vetraním, aby sa v týchto priestoroch zabránilo hromadeniu škodlivých látok v neprimeranej koncentrácii.

Plynová kotol-panvica sa umiestni na vopred pripravené miesto s istenou elektrickou prípojkou 230 V/50 Hz a prívodom plynu.

- zariadenie nastavíme do vodorovnej polohy pomocou nastaviteľných nožičiek
- pod čelným krytom KGD-140 sa nachádza pripojovacia svorkovnica na 230V. Tento panel demontujeme pomocou štyroch skrutiek, ktoré sa nachádzajú - dve v hornej časti krytu a dve v spodnej časti.
- po zapojení hlavného prívodu, čelný kryt opätovne namontujeme.
- pred pripojením je nutné riadne očistiť od hrdze a prachu prívod plynu. Je zakázané použiť umelé pripojovacie rúry! Treba použiť bezšvové rúry z ocele, nerez, medi, alebo flexibilnú hadicu!
- po pripojení panvice na potrubie prívodu plynu je potrebné skontrolovať, či tlak plynu súhlasí s tlakom uvedeným v technickej tabuľke. Okrem toho treba skontrolovať dýzy, či vyhovujú danému plynu. Ak je tlak plynu iný ako je uvedené v technickej tabuľke, je potrebné namontovať do okruhu redukčný ventil tlaku.
- pripojenie plynu k zariadeniu sa vykoná pomocou matice s ½" závitom. Plynová kotol-panvica môže byť prevádzkovaná len v dokonale vetranom prostredí, alebo musí mať inštalované odsávacie zariadenie.
- zariadenie treba uzemniť!!! Na spodnej časti zariadenia sa nachádza uzemňovacie káblové očko, ktoré je treba pripojiť na uzemňovací systém.

8. Obsluha

Neodborná manipulácia je nebezpečná. Výrobca nezodpovedá za materiálne škody, ak sa tieto udiali pri neodbornej manipulácii (pri uvedení zariadenia do prevádzky, alebo pri prevádzkovaní). Prevádzkovateľ je povinný dôkladne oboznámiť s týmto návodom obsluhujúci personál, ale aj tých ktorý so zariadením pracujú len občas. Kotel-panvica sa musí používať pod trvalým dozorom.

Zariadenie sa môže používať len na účely, pre ktoré je určená. Rôzne iné použitie je zakázané, pretože môže spôsobiť nebezpečie.

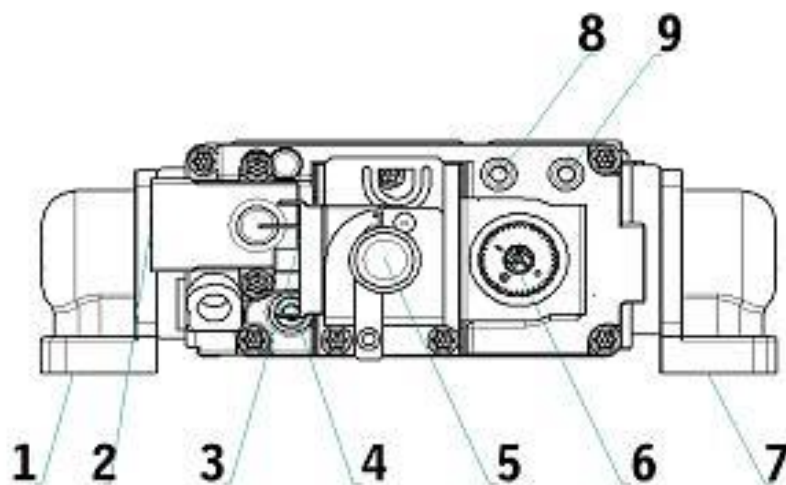
POZOR!!!

NÁVOD STAROSTLIVO USCHOVAJTE, ZAISTITE VŠAK JEHO PRÍSTUPNOSŤ OBSLUHE.

Závada	Príčina	Riešenie
Plameň je ďaleko od horáka.	Príliš veľa vzduchu.	Znížiť množstvo vzduchu.
Plameň slabo horí.	Málo vzduchu	Zvýšiť množstvo vzduchu
Večný plameň je krátky , nezapaľuje hlavný horák.	Večný plameň nie je schopný zohriať termočlánok	Nastaviť dĺžku večného plameňa.

Pri prestavení na iný typ plynu je znova potrebné nastaviť večný plameň.

Plynový ventil NOVA SIT 824



- 1 - výstup plynu k horáku
- 2 - cievka
- 3 - elektromagnet
- 4 - skrutka na nastavenie večného plameňa
- 5 - skrutka na nastavenie prietoku plynu (MIN resp. MAX)
- 6 - ovládací gombík
- 7 - prívod plynu ½"
- 8 - miesto na meranie výstupného tlaku
- 9 - miesto na meranie vstupného tlaku

8.1. Nastavenie (regulácia) teploty

Udržiavanie teploty na nastavenej hodnote je automatické. Toto nám zabezpečuje pracovný termostat. Natočením ovládacieho gombíka termostatu v smere hodinových ručičiek na požadovanú hodnotu teploty

uvedieme zariadenie do činnosti. Rozsvieti sa nám kontrolka. Po dosiahnutí požadovanej teploty vo varnej nádobe sa kontrolka vypne .

8.2. Vypnutie zariadenia

Hlavný vypínač prepne z polohy „1“ do polohy „0“, tým sa preruší prívod elektrického prúdu. Zhasnutie zelenej signalizačnej kontrolky signalizuje, že zariadenie je odpojené od elektrickej siete.

8.3. Vyprázdnenie varnej nádoby

Varná nádoba sa vyprázdňuje ručným otočným ventilom, ktorý sa nachádza na prednej strane zariadenia. Otáčaním tohto ventilu v smere hodinových ručičiek sa nádoba vyprázdňuje. MAX a MIN hladina naplnenia nádoby je označená ryskou na zadnej stene nádoby.


9. Uvedenie zariadenia do prevádzky

Pre zapnutie zariadenia je potrebné prepnúť hlavný vypínač z polohy „0“ do polohy „1“. Tento vypínač je vybavený zelenou kontrolkou. Rozsvietená kontrolka signalizuje, že zariadenie je pod napätím.

9.1. Zapnutie večného plameňa

Horenie večného plameňa môžeme skontrolovať pomocou kruhového otvoru na prednom kryte . Gombík PLYN s polohy 0 nastavíme do polohy * (zapaľovanie) a zatlačíme ho a necháme zatlačený cca 15-20 sekúnd, týmto úkonom sa spustí zapaľovací režim zapaľovacieho horáka. Zapálenie večného horáka zistíme pohľadom na ukazovateľ zapaľovania (IGNITION, ručička prejde zo zeleného poľa do červeného) . Gombík PLYN držíme naďalej zatlačený až kým na ukazovateli zapaľovania ručička neprejde zo zeleného políčka do červeného.

9.2. Zapnutie hlavného horáka

Po úspešnom zapálení večného horáka nasleduje zapálenie hlavného horáka. Hlavný horák uvedieme do činnosti tak, že gombík PLYN nastavíme do polohy  (horák-HLAVNÝ PLAMENĚ). Teraz už nám horák funguje podľa nastavenia prepínača výkonu. Na zohriatie odporúčame prepnúť vypínač POWER do polohy FULL. Na udržiavanie konštantnej teploty do polohy SAVING. Prevádzku horákov signalizuje kontrolka HEATING.

10. Bezpečnostný termostat

Bezpečnostný termostat je napojený pomocou prerušovacej svorky k čidlu večného horáka. Ak teplota v nádobe plynovej kotol-panvice presiahne hodnotu 200°C vtedy termostat vypne a preruší prívod plynu do plynového systému čiže aj do hlavného horáka. (Plynová kotol-panvica je mimo prevádzky!!!)

Opätovné uvedenie kotol-panvice do prevádzky môže previesť len servisný technik alebo servisný firma poverená výrobcom.

11. Nastavenie (regulácia) teploty

Udržiavanie teploty na nastavenej hodnote je automatické, zabezpečuje pracovný termostat. Natočením ovládacieho gombíka termostatu v smere hodinových ručičiek na požadovanú hodnotu uvedieme zariadenie do činnosti, označené hodnoty sú uvádzané v stupňoch °C. Rozsvieti sa HEATING kontrolka. Po dosiahnutí požadovanej teploty vo varnej nádobe sa kontrolka vypne.

UPOZORNENIE: Pracovný termostat má určitú toleranciu spínania. Preto pri rozohriatí odporúčame nastaviť o 50 °C nižšiu hodnotu, ako je žiadaná a po rozohriatí nastaviť požadovanú teplotu. Skutočný čas rozohriatia, varenia a pečenia sa odvíja od druhu a množstva vareného pokrmu v nádobe.

12. Údržba a čistenie zariadenia

UPOZORNENIE!

Pred čistením a údržbou je nutné vypnúť kotol-panvicu z elektrickej siete. Zariadenie sa nesmie čistiť striekajúcou vodou!!!

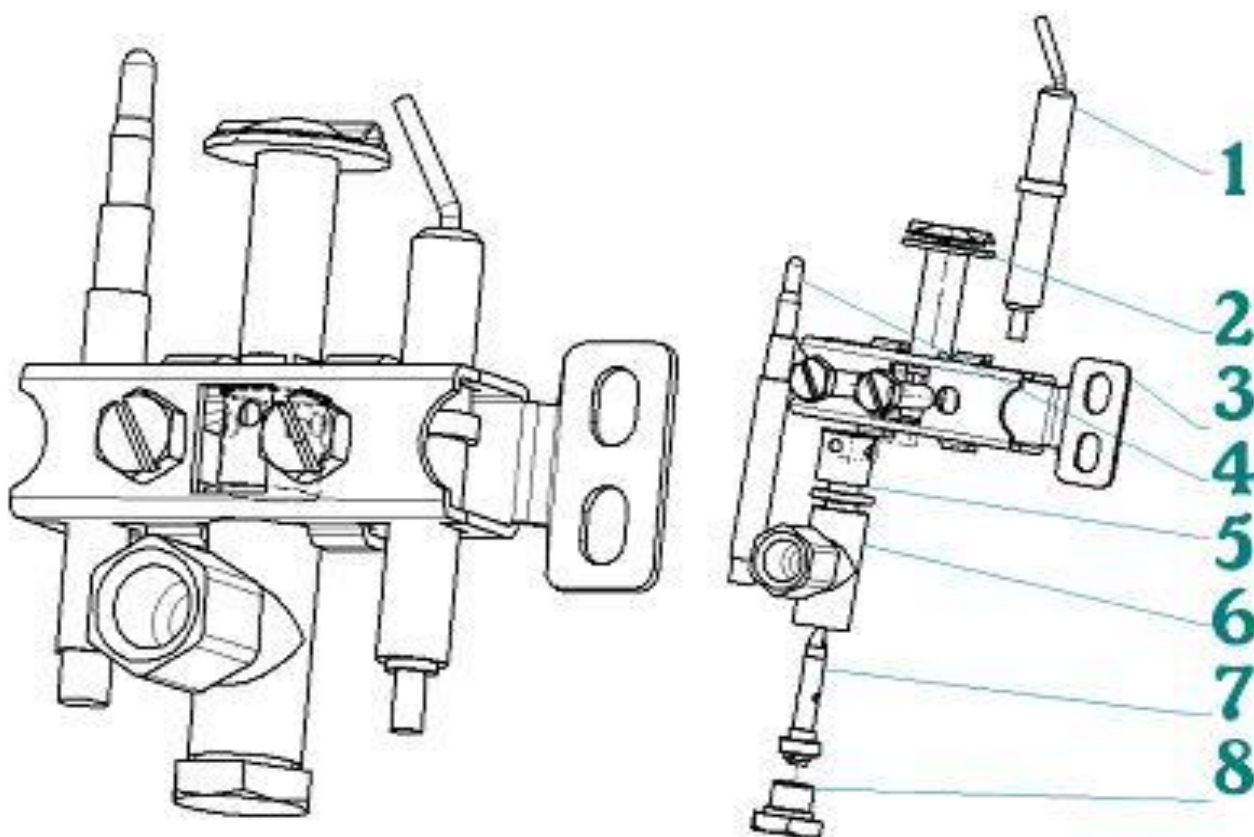
Akýkoľvek zásah do konštrukcie zariadenia JE ZAKÁZANÝ!!!

Po skončení dennej prevádzky treba panvicu dôkladne umyť vlažnou vodou s neutrálnym saponátom a utrieť ho do sucha. Treba dbať na to, aby čistené časti (varná nádoba) boli vychladnuté. Na nerezové časti sa nesmú používať čistiace prostriedky, ktoré ich môžu poškodiť. Treba sa vyhnúť saponátom obsahujúcich veľkú koncentráciu chlóru, pretože najviac poškodzuje nerezové plochy. Mohlo by dojsť ku korózii! Je potrebné si pred použitím takéhoto prípravku dôkladne prečítať jeho zloženie a návod na použitie. Varnú nádobu odporúčame umývať bežnými mycími prostriedkami bez použitia šmirgľového papiera. Pri väčších nečistotách treba použiť syntetickú špongiu. Aj nerezová oceľ môže hrdzaviť z dôvodu nesprávneho výberu mycieho saponátu.

Pri dlhodobom odstavení kotol-panvice z prevádzky, odporúčame varnú nádobu natrieť jedlým olejom!!!

Pre ošetrovanie zariadení GASTRO-HAAL výrobca odporúča používanie čistiacich prostriedkov značky TIEFFE, ktoré sú špeciálne výrobcom testované, odskúšané a vyhovujúce. Možnosť zakúpenia čistiacich prostriedkov TIEFFE priamo u výrobcu zariadení GASTRO-HAAL, alebo obchodného predajcu.

Popis večného horáka



Legenda

- 1 - Zapaľovacia sviečka (elektróda)
- 2 - Hlavica zapaľovacieho horáka trojplameňová
- 3 - Držiak večného horáka
- 4 - Termočlánok
- 5 - Difuzér
- 6 - Telo večného horáka
- 7 - Skrutková dýza
- 8 - Krycia skrutka

13. Návod na použitie výpustného ventilu

Použitie a inštalácia

Výpustný ventil sa používa na vypúšťanie potravinárskych kvapalín alebo tekutín slúžiacich na výrobu potravín.

Údržba

Odporúča sa vykonať čistenie a údržbu po každom použití. Nepoužívajte toxické alebo škodlivé chemikálie.

Údržbu a čistenie vykonávajte pri dodržiavaní nasledovných pokynov:

1. Otvorte a uzavrite ventil, aby ste sa presvedčili, že netečie žiadna ďalšia kvapalina z výtokového ventilu.
2. Uvoľnite spodnú imbusovú skrutku (6), demontujte kovový krúžok (5) – pozor, nech Vám nevypadne tesnenie kovového krúžku (8) – smerom hore viete vybrať vložku výpustného ventilu (2).
3. Vyčistite všetky časti, **je nevyhnutné namazať vložku ventilu potravinárskou vazelínou.**
4. Postup zloženia výpustného ventilu je opačný, ako jeho rozobratie.

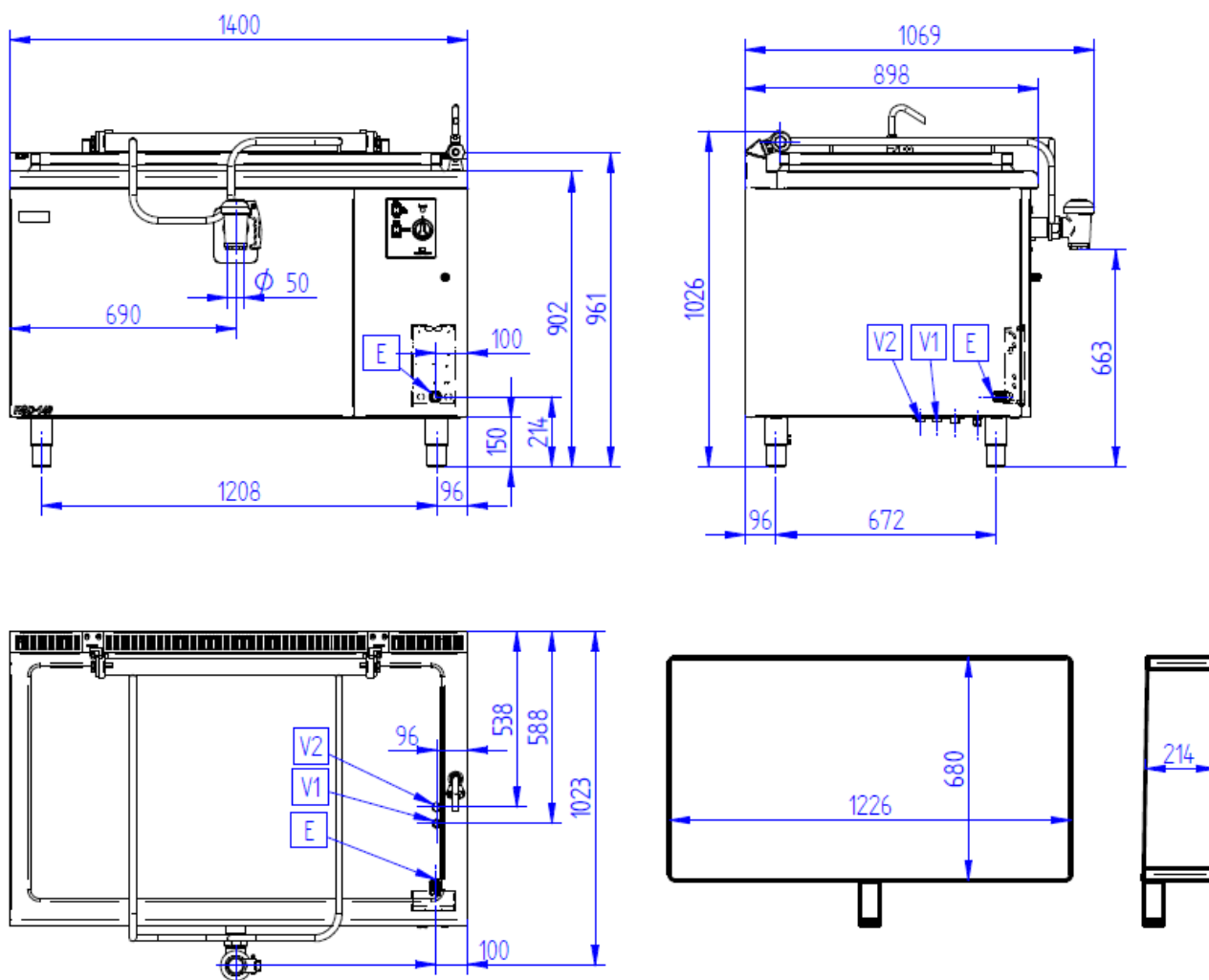
Popis:

- 1 – telo výpustného ventilu
- 2 – vložka výpustného ventilu
- 3 – rukoväť výpustného ventilu
- 4 – hriadeľ rukoväte výpustného ventilu
- 5 – kovový krúžok
- 6 – skrutka imbusová
- 7 – tesnenie výpustného ventilu
- 8 – tesnenie kovového krúžku



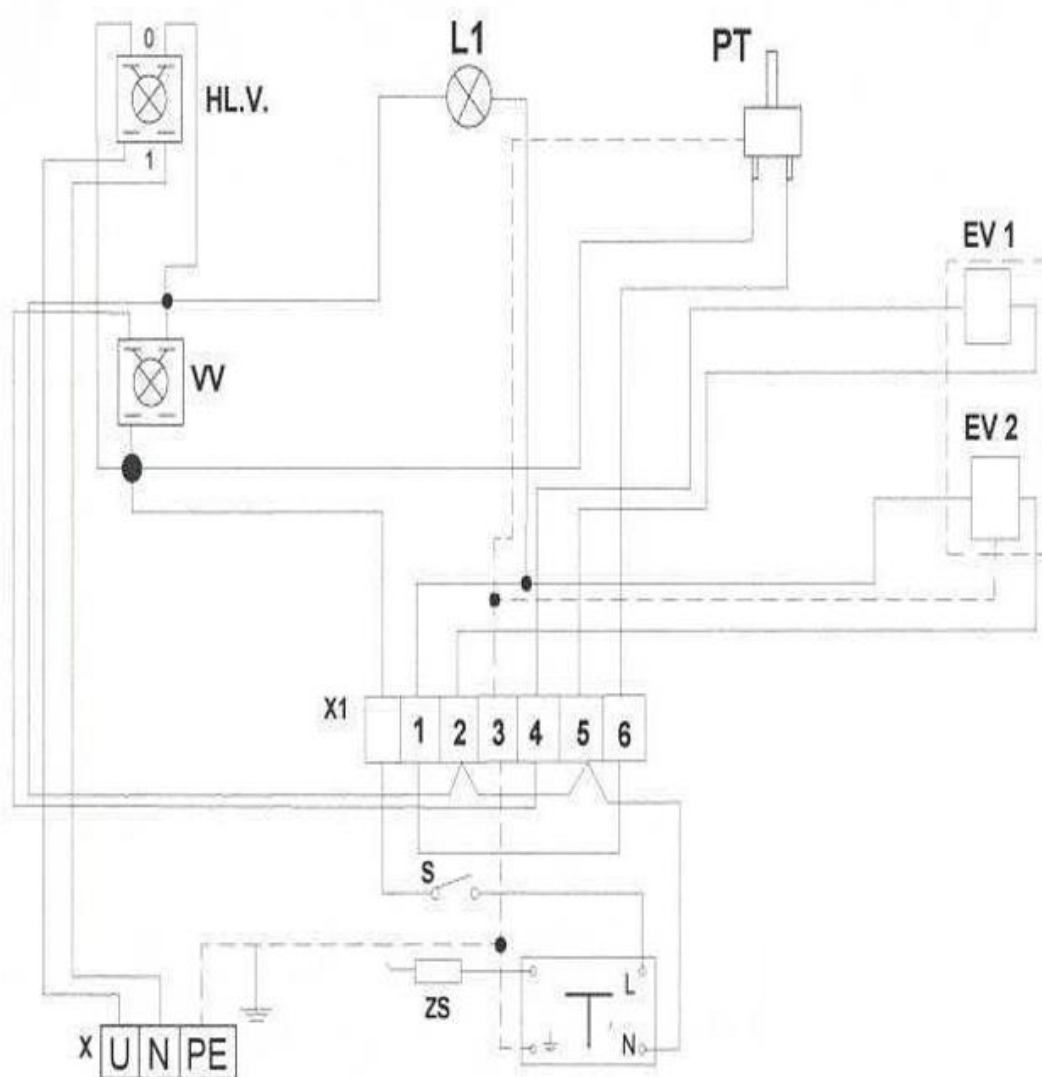
14. Prílohy

14.1. Pripojovacie rozmery



KGD-140	
V1	Neupravená voda G3/4
V2	Teplá voda G3/4 (opcion)
E	Pripojenie elektriny

14.2. Schéma elektrického zapojenia



Legenda:

HL.V-hlavný vypínač

VV-voliteľný vypínač SPORO/PLNÝ výkon

X-hlavná svorkovnica

X1-prepojovacie svorkovnica

PT-pracovný termostat

L1-kontrolka ohrevu (žltá)

EV1/EV2-pripojovacie cievky plynového ventilu

T-trafo

ZS-zapaľovacia sviečka

S-spínač zapaľovacej sviečky

DODÁVATEĽ:

(sem pridajte kontakt na dodávateľa)

POSKYTOVATEĽ SERVISU:

(sem pridajte kontakt na servis)

VÝROBCA

GASTRO – HAAL, s.r.o. Považská 16, 940 67 Nové Zámky, SR +421 35 6 430 115 gastro@gastrohaal.sk
IČO: 31435076 DIČ: 2020413659 IČ DPH: SK2020413659 www.gastrohaal.sk