



Gastro-Haal

NÁVOD

na inštaláciu a údržbu

VÝKLOPNÉ SMAŽIACE PANVICE

elektrické s dopúšťaním vody
s nerezovým dnom

PE-750, PE-980, PE-9120



7/2024

CE 1299

Obsah

1. Všeobecné informácie	3
2. Použitie	3
3. Bezpečnostné predpisy	3
4. Právne prehlásenie	3
5. Technické údaje.....	4
6. Popis výklopnej smažiacej panvice	5
7. Montáž.....	5
8. Obsluha	6
9. Uvedenie zariadenia do prevádzky	6
<i>9.1 Dopúšťanie vody do nádoby panvice</i>	<i>6</i>
<i>9.2. Nastavenie (regulácia) teploty</i>	<i>6</i>
<i>9.3 Vypnutie zariadenia</i>	<i>7</i>
<i>9.4 Vyprázdnenie varnej nádoby.....</i>	<i>7</i>
10. Bezpečnostné prvky.....	7
11. Bezpečnostné pokyny	8
12. Údržba a čistenie zariadení	8
13. Pripojovacie rozmery	9
14. Schéma elektrického zapojenia	12

Kontakt na dodávateľa a poskytovateľa servisu nájdete na strane č. 15.

1. Všeobecné informácie

Vážený užívateľ, ďakujeme Vám, že ste sa rozhodli pre náš výrobok. Pred používaním spotrebiča si pozorne preštudujte tento návod na obsluhu, aby Vám spotrebič mohol slúžiť k vašej spokojnosti.

2. Použitie

Elektrická smažiacia panvica je určená na prípravu rôznych druhov jedál a pokrmov. Potraviny sa pripravujú tepelnou úpravou - smažením v oleji, dusením vo vode. Panvice nájdu uplatnenie vo veľkokuchyniach, závodoch spoločného stravovania, bufetoch, bistrách a stánkoch rýchleho občerstvenia.

3. Bezpečnostné predpisy

Výrobca prehlasuje, že zariadenia sú v súlade s predpismi a platnými vyhláškami Európskej únie a príslušnými nariadeniami vlády.

Pozor! Výrobca sa vzdáva akejkoľvek zodpovednosti v prípade priamych i nepriamych poškodení, ktoré sa vzťahujú k nesprávnej inštalácii, nesprávnu montážou alebo inými príčinami.

Spotrebič môžu obsluhovať len kvalifikované osoby. Časti a súčasti nastavené výrobcom alebo odborným servisom, má užívateľ prísny zákaz prestavovať. Je zakázané počas prevádzky sa dotýkať iných častí spotrebiča než ovládacích a výrobcom určených. Ďalej je počas prevádzky zakázané čistenie a umývanie spotrebiča. Je zakázané používať spotrebič na iné účely, než je to určené v návode. Údržbu a opravu môžete previesť len pri vypnutom stave spotrebiča od elektrickej siete.

Odporúča sa kontrola servisnými pracovníkmi určenými výrobcom jedenkrát ročne. Pri výmene náhradných dielov musia byť použité originálne náhradné diely.

Výrobca nezodpovedá za vady vzniknuté neodbornou montážou a obsluhou.

4. Právne prehlásenie

ZÁKAZNÍK, KTORÉMU MONTÁŽ, NASTAVENIE A OPRAVU PREVIEDLA ORGANIZÁCIA, KTORÁ NIE JE POVERENÁ VÝROBNOU ORGANIZÁCIOU, NEMÔŽE U VÝROBCU UPLATŇOVAŤ NÁKLADY SPOJENÉ SO ZÁRUČNOU OPRAVOU.

Obsluha používajúca smažiacu panvicu si musí podrobne preštudovať Návod na inštaláciu a údržbu. Ďalej, zodpovedná osoba za kupujúceho je povinná sa zúčastniť spolu s obsluhujúcim personálom na odbornom zaškolení v zmysle dokumentu Protokol o obsluhu a údržbe, ktorý je prílohou Návodu na inštaláciu a údržbu a vyžaduje sa jeho potvrdenie podpisom zodpovednej osoby a pečaťou kupujúceho. Odborné zaškolenie podľa uvedeného prebieha počas inštalácie / montáže zariadenia autorizovaným servisným technikom. **V prípade nesprávneho použitia a obsluhy smažiacej panvice, sa stráca nárok na záručnú opravu !!!** Výrobca poskytne záruku na smažiacu panvicu podľa priloženého „Záručného listu“.

Vady, ktoré môžu byť odstránené užívateľom, nie sú považované za vady podliehajúce záruke.

Vady spadajúce pod záruku opraví servisná organizácia výrobcu, alebo jeho poverenec.

Upozornenie !

Výrobca nezodpovedá za nesprávny technologický postup obsluhy pri varení.

5. Technické údaje

Rada	700	900	900
Označenie	PE-750	PE-980	PE-9120
Zariadenie	výklopná smažiacia panvica - elektrická	výklopná smažiacia panvica - elektrická	výklopná smažiacia panvica - elektrická
Ovládací panel	klasický analógový	klasický analógový	klasický analógový
Prevedenie dna vane	nerez	nerez	nerez
Vonkajšie rozmery (mm) šxhxv	800x700x900 mm	900x900x900 mm	1200x900x900 mm
Rozmery varnej nádoby (mm) šxhxv	700x435x160 mm	800x600x192 mm	1100x600x212 mm
Celkový objem varnej nádoby (l)	50,1 l	94,6 l	147,3 l
Využitelný objem do výšky výtoku varnej nádoby (l)	42,6 l	82,3 l	130,2 l
Úžitkový objem varnej nádoby (max. ryska) (l)	37,4 l	75,2 l	120 l
Ohrev			
Počet ohrevných telies (ks)	6 ks	9 ks	12 ks
Menovitý tepelný výkon (kW)	6,9 kW	13,5 kW	18 kW
Menovité napätie (V)	3 N - 50 Hz / 400V TN-S	3 N - 50 Hz / 400V TN-S	3 N - 50 Hz / 400V TN-S
Menovitý prúd (A)	13,5 A	21 A	27 A
Rozsah pracovného termostatu (°C)	50 - 250 °C	50 - 250 °C	50 - 250 °C
Možná nastaviteľná teplota smaženia (°C)	50 - 250 °C	50 - 250 °C	50 - 250 °C
Voda, Krytie			
Prípojka vody (")	3/4"	3/4"	3/4"
Krytie IP	IP 41	IP 41	IP 41
Dopúšťanie vody z batérie pomocou tlačidla	áno	áno	áno
Konštrukcia, úspora, bezpečnosť			
Batéria na studenú vodu	áno	áno	áno
Dvojitá izolácia na kábloch a vodičoch (silikónová ochrana)	áno	áno	áno
Zaoblené hrany bez nebezpečných rohov a výčnelkov	áno	áno	áno
Nastaviteľné nožičky	áno	áno	áno
Hmotnosť (kg)	125 kg	160 kg	180 kg
Opcie za príplatok podľa cenníka			
Parák hranatý	áno (príplatok)	áno (príplatok)	áno (príplatok)

6. Popis výklopnej smažiacej panvice

Zariadenie je vyhotovené z **potravinársky nezávadného nerezového materiálu**. V hornej časti zariadenia sa nachádza pracovná nádoba s krytom, ktorá je spojená s nosným rámom a je umiestnená na klzných ložiskách. Varnú nádobu je možné ručne vyklápať pomocou otočného kolesa umiestneného v pravej časti zariadenia. Rám zariadenia je samonosný a je osadený na štyroch nastaviteľných nožičkách. Zariadenie je ďalej vybavené pracovným termostatom, ktorý je umiestnený pod čelným krytom zariadenia v elektrickej skrinke upevnenej na nosnom ráme zariadenia. Na nosnom ráme zariadenia v zadnej časti je umiestnený koncový mikrospínač, ktorým sa ovláda rozpojenie elektrického obvodu pri vyklápaní nádoby. Elektrické panvice sú vybavené ohrevnými telesami, ktoré sú prichytené upevňovacími skrutkami k spodnej časti (o dno) pracovnej nádoby.

7. Montáž

Montáž vykonáva len pracovník servisnej organizácie. Servis zabezpečuje aj predajca, prípadne montážna organizácia s oprávnením pre montáž elektrických zariadení. Zariadenie sa dá montovať aj do blokovej jednotky. Ak je zariadenie umiestnené v blízkosti kuchynských liniek, alebo horľavých látok, musia sa dodržať predpisy protipožiarnej ochrany. Vždy musí byť zaručená protipožiarne ochrana!!! Zariadenie odporúčame umiestniť pod odsávač pár.

Elektrická panvica sa montuje vždy na pevné elektrické vedenie. Pri montáži treba dodržiavať nasledovné pokyny:

- **Pozor!** Pred odmontovaním ochranných krytov k svorkám, musí byť prívod odpojený od elektrickej siete.
- Elektrická panvica sa umiestni na vopred pripravené miesto s istenou elektrickou prípojkou 3N~50 Hz/400 V.
- Zariadenie nastavíme do vodorovnej polohy pomocou výškovo nastaviteľných nožičiek.
- Imbusovým kľúčom demontujeme otočné koliesko na vyklápanie nádoby.
- Pod čelným krytom panvice sa nachádza pripojovacia svorkovnica na 400V. Tento panel demontujeme pomocou štyroch skrutiek, ktoré sa nachádzajú - dve v hornej časti krytu a dve v spodnej časti.
- Napätie v sieti sa musí zhodovať s napätím vyznačeným na štítku.
- Nesmie sa použiť kábel s gumovým plášťom, ktorý nie je odolný voči oleju.
- Po zapojení hlavného prívodu, čelný kryt opätovne namontujeme na pôvodné miesto.
- Zariadenie musí byť pripojené k elektrickej sieti cez vypínač s minimálnou vzdialenosťou kontaktu 3 mm a vypínač musí byť umiestnený na stene v blízkosti zariadenia!
- Zariadenie treba uzemniť!!! Na spodnej časti zariadenia (kostre) sa nachádza ochranná svorka, ktorá slúži na pospojovanie neživých kovových častí zariadení kuchyne. Význam tejto svorky spočíva v tom, že vodič ktorý k nej pripojíme zaistí, že všetky kovové zariadenia sa uvedú na rovnaký potenciál.
- Pripojenie môže vykonať len kvalifikovaný odborník podľa platných noriem a predpisov schémy elektrického zapojenia.

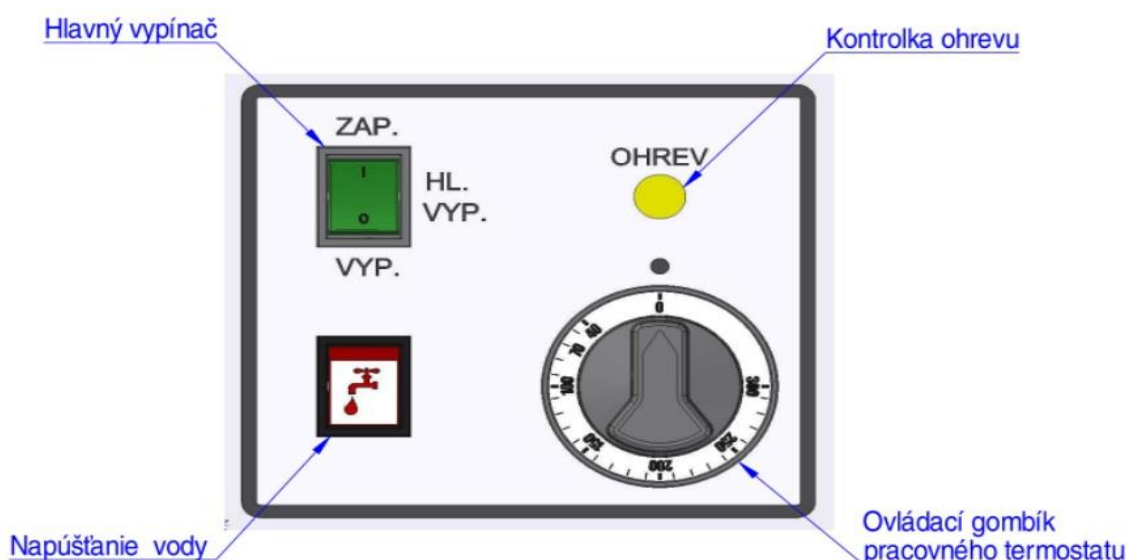
8. Obsluha

Neodborná manipulácia je nebezpečná. Výrobca nezodpovedá za materiálne škody, ak sa tieto udiali pri neodbornej manipulácii (pri uvedení zariadenia do prevádzky, alebo pri prevádzkovaní). Prevádzkovateľ je povinný dôkladne oboznámiť s týmto návodom obsluhujúci personál, ale aj tých, ktorí so zariadením pracujú len občas. Panvica sa musí používať pod trvalým dozorom. Zariadenie sa môže používať len na účely pre ktoré je určená. Rôzne iné použitie je zakázané, pretože môže spôsobiť nebezpečenstvo. Návod starostlivo uschovajte, zaistíte však jeho prístupnosť obsluhu.

9. Uvedenie zariadenia do prevádzky

Upozornenie: Nezapínajte panvicu ak v nádobe nie je voda/olej, znižuje sa tým životnosť spotrebiča (môže dôjsť k prehriatiu a zvlhneniu nádoby panvice)!

Zariadenia sa uvádza do prevádzky prepnutím hlavného vypínača (MAIN SWITCH) z polohy „OFF-VYP“ do polohy „ON-ZAP“. Rozsvietená kontrolka vypínača zelenej farby signalizuje, že zariadenie je pod napätím.



9.1 Dopúšťanie vody do nádoby panvice

Otvoríme poklop na panvici, zapnutím spínača označený „kohútikom napúšťania-H2O“ môžeme dopustiť do nádoby patričné množstvo vody. **Zariadenie nesleduje výšku hladiny dopustenej vody! V prípade pretečenia a následného poškodenia zariadenia sa záruka na zariadenie NEVŽAHUJE!**

9.2. Nastavenie (regulácia) teploty

Udržiavanie teploty na nastavenej hodnote je automatické, zabezpečuje nám to pracovný termostat. Natočením ovládacieho gombíka termostatu v smere hodinových ručičiek na požadovanú hodnotu uvedieme zariadenie do činnosti, označené hodnoty sú uvádzané v stupňoch °C. Rozsvieti sa HEATING kontrolka. Po dosiahnutí požadovanej teploty vo varnej nádobe sa kontrolka vypne.

UPOZORNENIE: Pracovný termostat má určitú toleranciu spínania. Preto pri rozohriatí odporúčame nastaviť o 50 °C nižšiu hodnotu, ako je žiadaná a po rozohriatí nastaviť požadovanú teplotu. Skutočný čas rozohriatia, varenia a pečenia sa odvíja od druhu a množstva vareného pokrmu v nádobe.

9.3 Vypnutie zariadenia

Hlavný vypínač označený ako „**MAIN SWITCH**“ prepne z polohy „**ON-ZAP**“ do polohy „**OFF-VYP**“, čím rozpojíme ovládací obvod zariadenia.

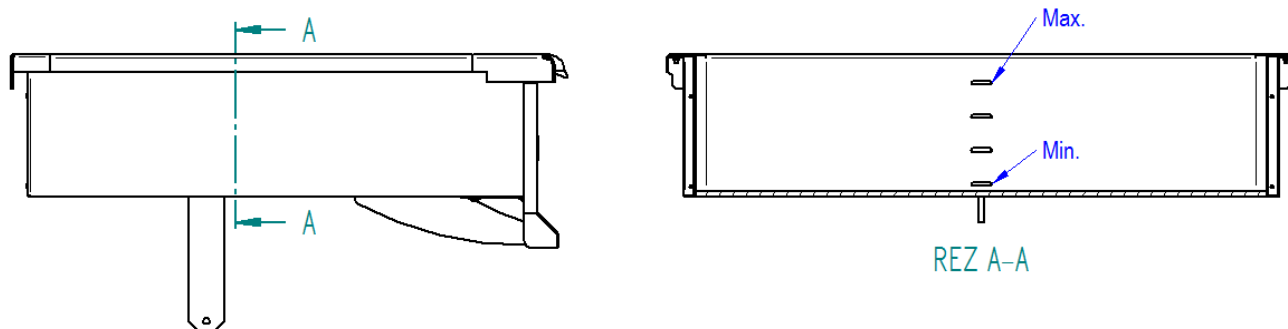
Signalizuje nám to aj zhasnutie zelenej signalizačnej kontrolky na ovládacom paneli. Odpojenie zariadenia od elektrického napätia je možné vykonať cez vypínač s minimálnou vzdialenosťou kontaktov 3 mm, ktorý je umiestnený na stene v blízkosti zariadenia.

9.4 Vyprázdnenie varnej nádoby

Vyprázdnenie varnej nádoby je možné vykonať len vtedy, keď je zariadenie vypnuté.

Varná nádoba sa vyprázdňuje ručným otočným kolieskom, ktorý sa nachádza na pravej strane zariadenia. Otáčaním tohto kolieska v smere hodinových ručičiek sa nádoba začne vyklápať, otáčaním v protismere hodinových ručičiek sa nádoba vracia do pôvodnej vodorovnej polohy. Smer je označený aj vizuálne, smerovými šípками. **MAXIMÁLNA a MINIMÁLNA** hladina naplnenia nádoby je označená ryskou na zadnej stene nádoby. **Výrobca odporúča mať dno nádoby pokryté minimálne 5 mm súvislou vrstvou oleja. Ak výška plnenia nedosiahne výšku minimálnej hladiny, môže dôjsť k nerovnomernému rozloženiu tepla a tak k trvalej deformácii spodku varnej nádoby.** Rozohriaty spodok vane priamo schlaďte (studenou vodou) je prísne zakázané kvôli bezpečnosti a trvalej deformácii spodku varnej vane. Výška plnenia nad maximálnu hladinu je kvôli bezpečnosti (možnosť vyvretia) tiež prísne zakázané.

V PRÍPADE NEDORŽANIA HOREUVEDENÝCH PODMIENOK STRÁCA ZÁKAZNÍK NÁROK NA ZÁRUČNÝ SERVIS.



10. Bezpečnostné prvky

Elektrická panvica obsahuje ako bezpečnostný prvok:

- **koncový mikrospínač** - ak panvica nie je v pracovnej polohe (nádoba je vyklopená), mikrospínač vyradí z činnosti ohrevné telesá a napúšťanie vody.
- **bezpečnostný termostat**

Požadovaná teplota je regulovaná pracovným termostatom, ktorý môže byť nastavený na teplotu v rozpätí od 50 °C do 250 °C.

11. Bezpečnostné pokyny

- Je zakázané vylievanie horúceho oleja z nádoby!
- V prípade vznietenia oleja v nádobe, treba veko okamžite zatvoriť a neotvárať ho!
- Dbajte na zvýšenú opatrnosť pri prevádzke. Povrch zariadenia je horúci, obzvlášť okraje nádoby!

PANVICA SA NESMIE POUŽÍVAŤ AKO FRITÉZA! PRI NESPRÁVNEJ MANIPULÁCII BY MOHLO DÔJSŤ K VZNIETENIU OLEJA V NÁDOBE!

12. Údržba a čistenie zariadení

Pred čistením a údržbou je nutné vypnúť panvicu z elektrickej siete. Panvicu je zakázané čistiť striekajúcou vodou!

Po skončení dennej prevádzky treba panvicu dôkladne umyť vlažnou vodou s neutrálnym saponátom a utrieť ho do sucha. Treba dbať na to, aby čistené časti (varná nádoba) boli vychladnuté. Na nerezové časti sa nesmú používať čistiace prostriedky, ktoré ich môžu poškodiť. Treba sa vyhnúť saponátom obsahujúcich veľkú koncentráciu chlóru, ktorý môže spôsobiť koróziu nerezového materiálu. Je potrebné si pred použitím takéhoto prípravku dôkladne prečítať jeho zloženie a návod na použitie. Varnú nádobu odporúčame umývať bežnými mycími prostriedkami bez použitia šmirgľového papiera. Pri väčších nečistotách treba použiť syntetickú špongiu.

Aj nerezová oceľ môže hrdzavieť z dôvodu priplavenia kovových nečistôt cez prívod vody, hladinou chlóru v úžitkovej vode viac ako 2 mg/l, vplyvom väčšej koncentrácie soli, PH mimo rozsahu 7,2-7,6, prípadne pri kontakte s inými materiálmi (napr. medi) alebo z dôvodu nesprávneho výberu mycieho saponátu.

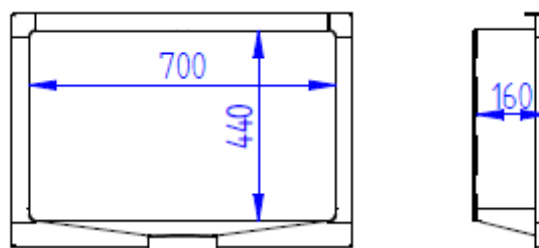
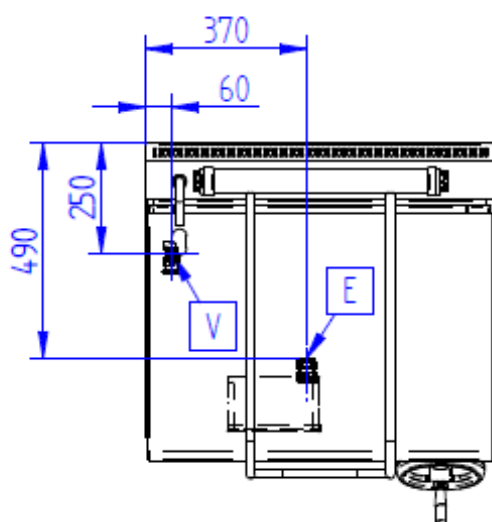
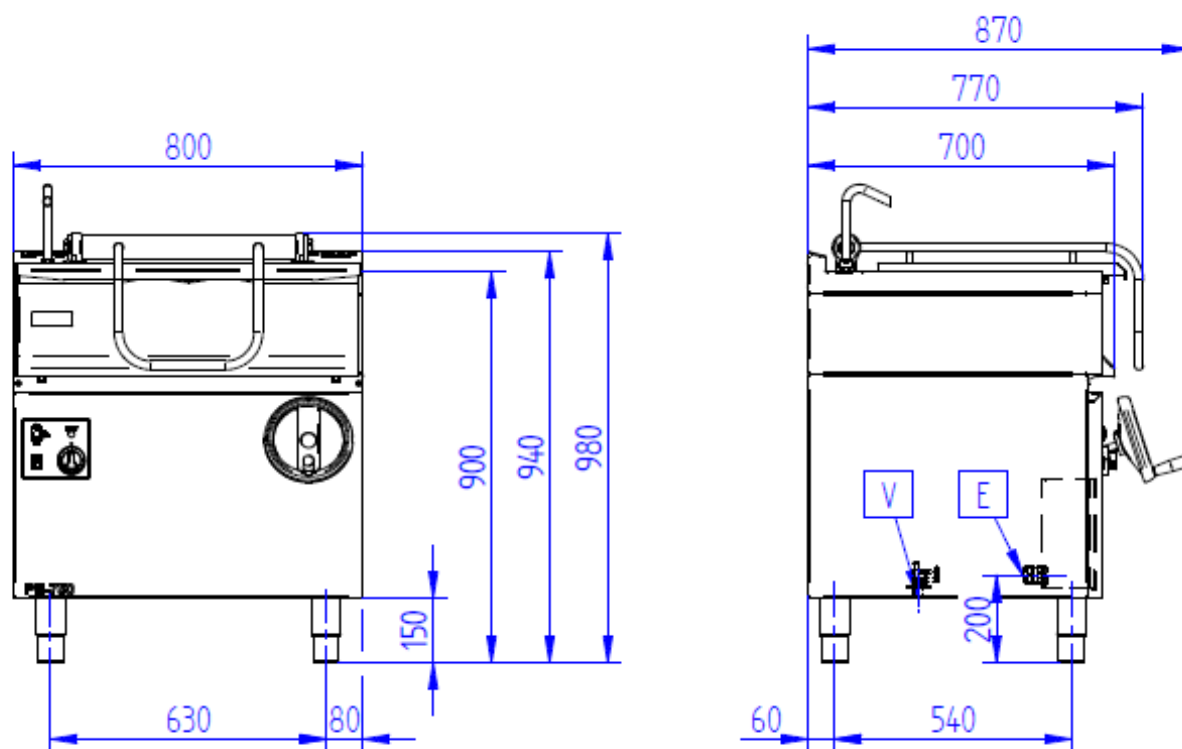
V PRÍPADE NEDODRŽANIA HOREUVEDENÝCH PODMIENOK STRÁCA ZAKAZNÍK NÁROK NA ZÁRUČNÝ SERVIS!

Pri dlhodobom odstavení panvice z prevádzky, odporúčame varnú nádobu natrieť jedným olejom!!!

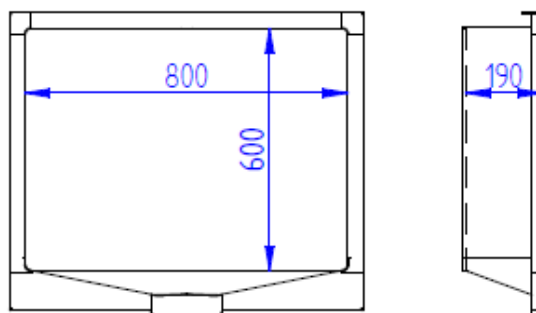
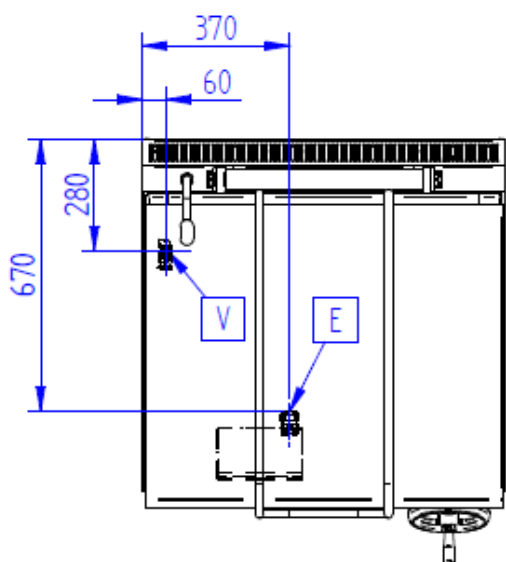
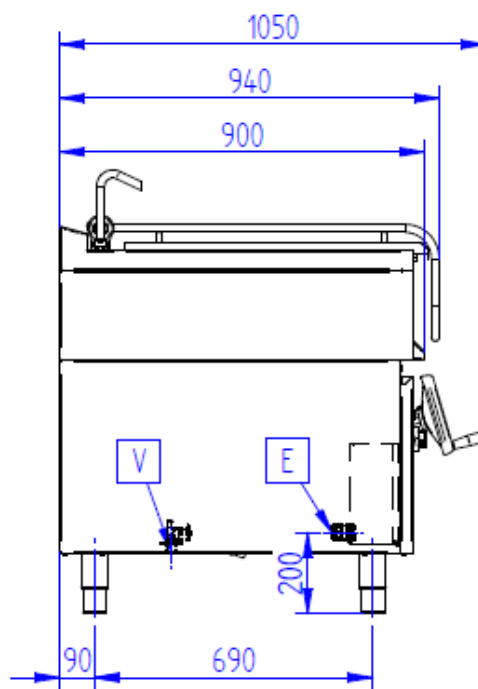
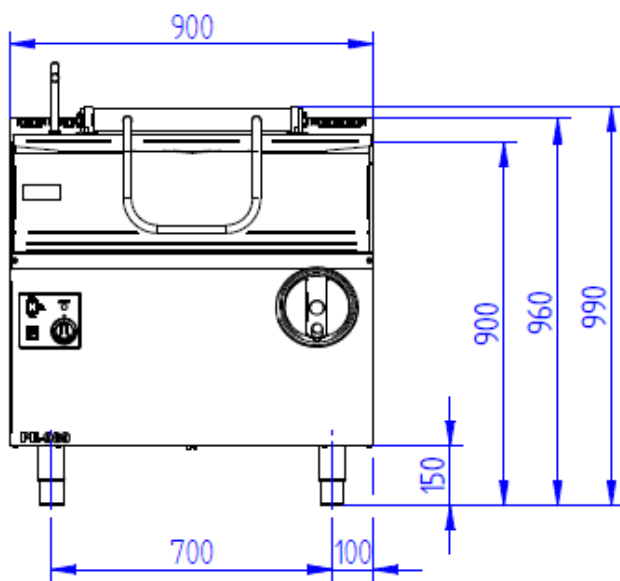
Pre ošetrovanie zariadení GASTRO-HAAL výrobca odporúča používanie čistiacich prostriedkov značky TIEFFE, ktoré sú špeciálne výrobcom testované, odskúšané a vyhovujúce. Možnosť zakúpenia čistiacich prostriedkov TIEFFE priamo u výrobcu zariadení GASTRO-HAAL, alebo obchodného predajcu.

13. Pripojovacie rozmery

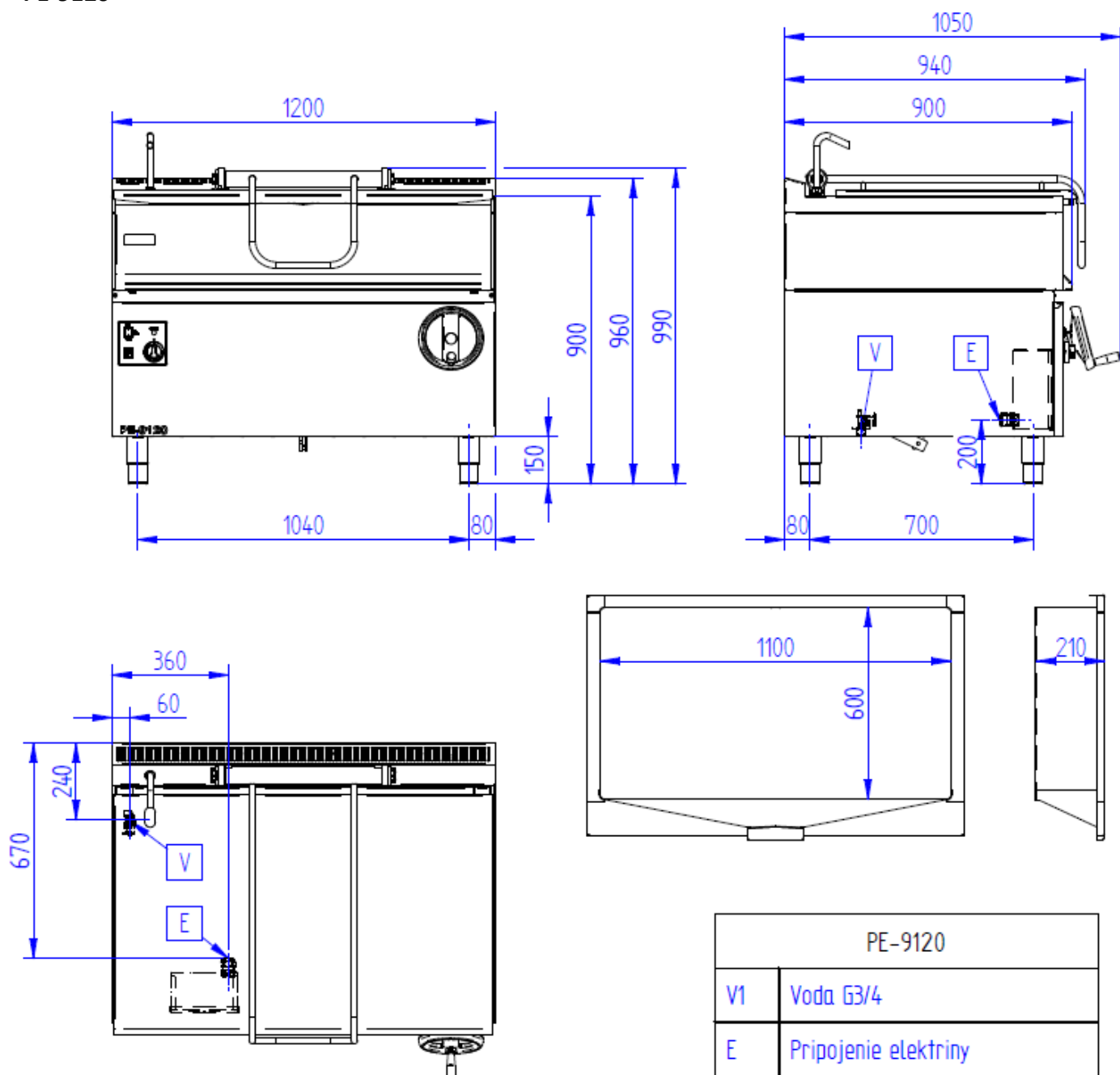
PE-750



PE-750	
V	Voda G3/4
E	Pripojenie elektriny

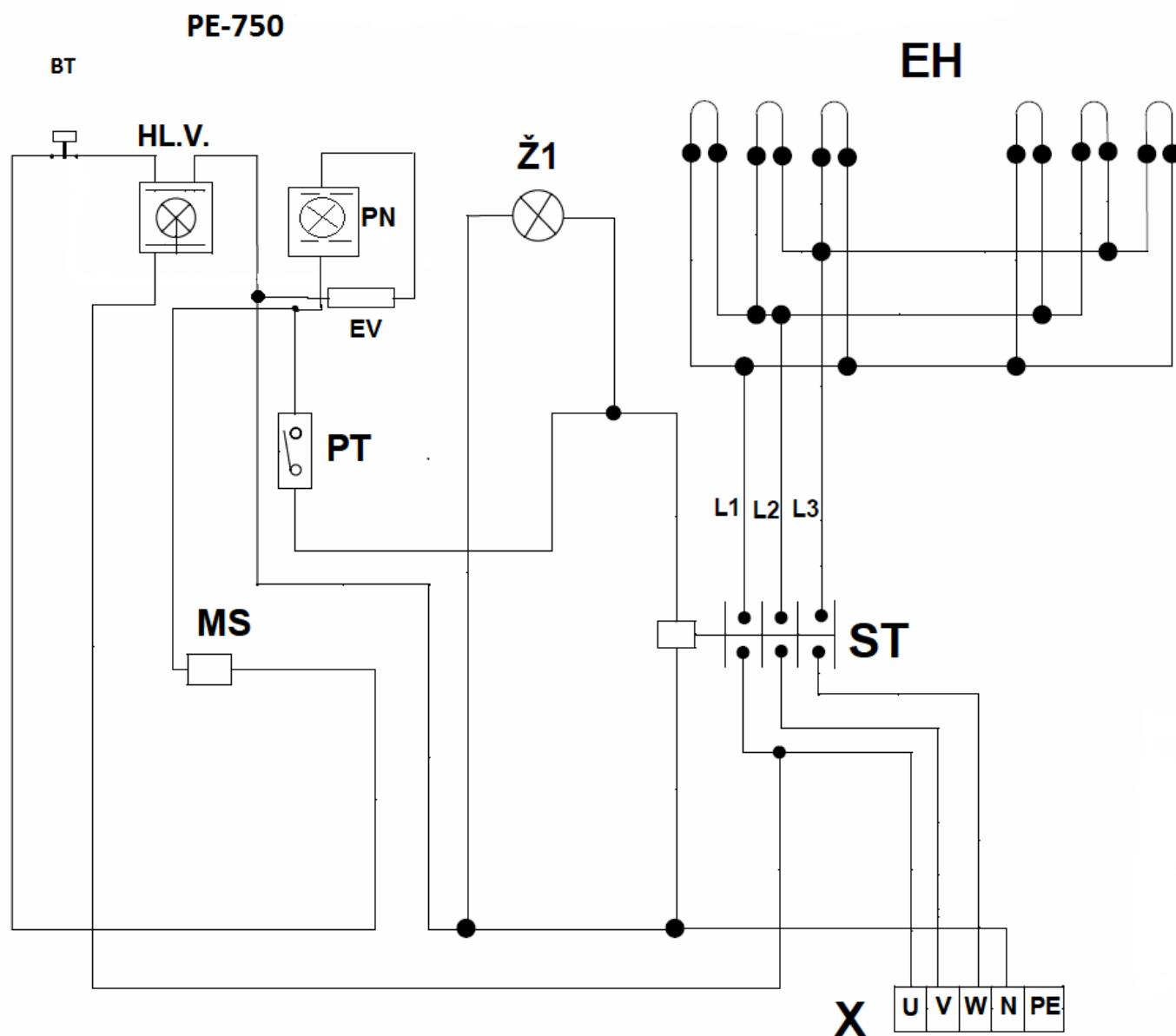


PE-980	
V	Voda G3/4
E	Pripojenie elektriny



14. Schéma elektrického zapojenia

PE-750



Legenda:

HL.V – hlavný vypínač

PN – prepínač napúšťania

EV – elektromagnetický ventil

PT – pracovný termostat

ST – stykač

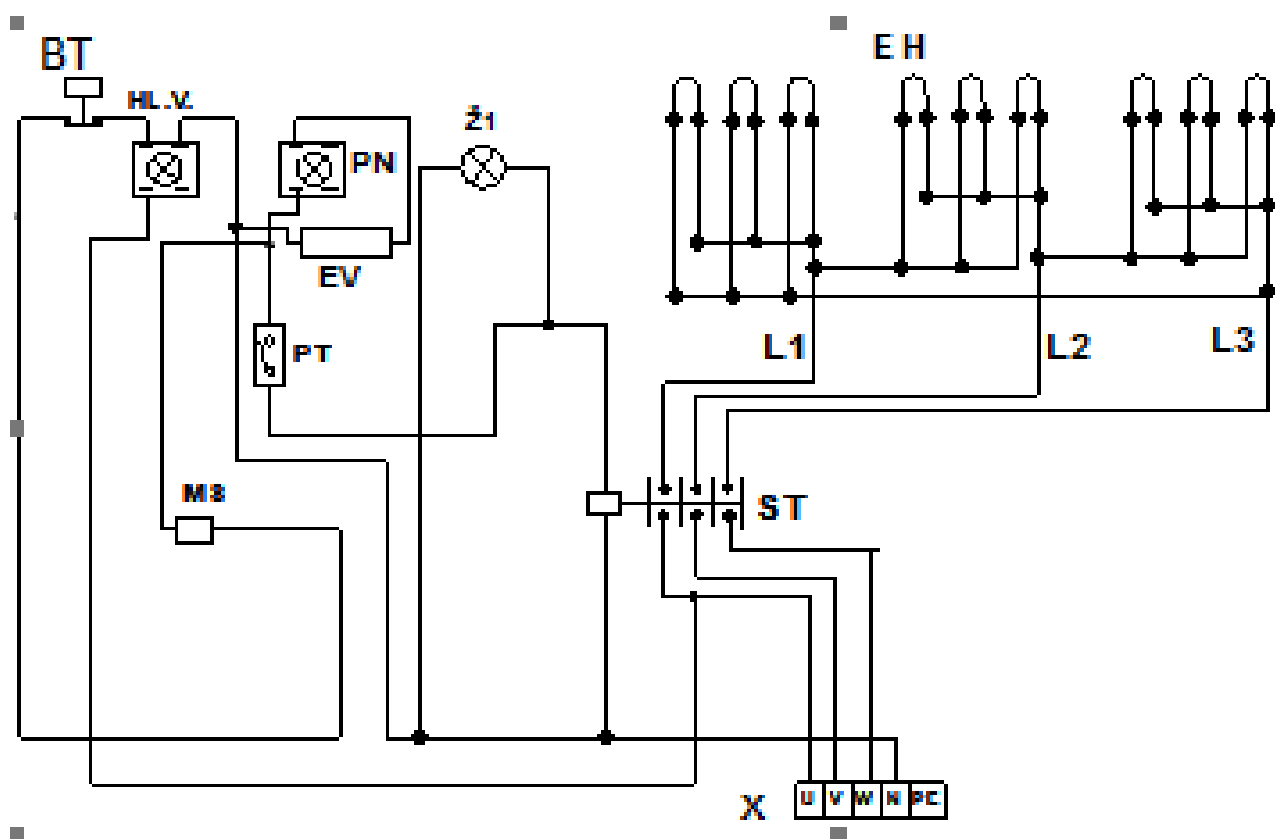
EH – ohrevné telesá

MS – mikrospínač

Ž1 – kontrolka ohrevu (žltá)

X – hlavná svorkovnica

BT- poistný termostat

**Legenda:**

HL.V – hlavný vypínač

PN – prepínač napúšťania

EV – elektromagnetický ventil

PT – pracovný termostat

ST – stykač

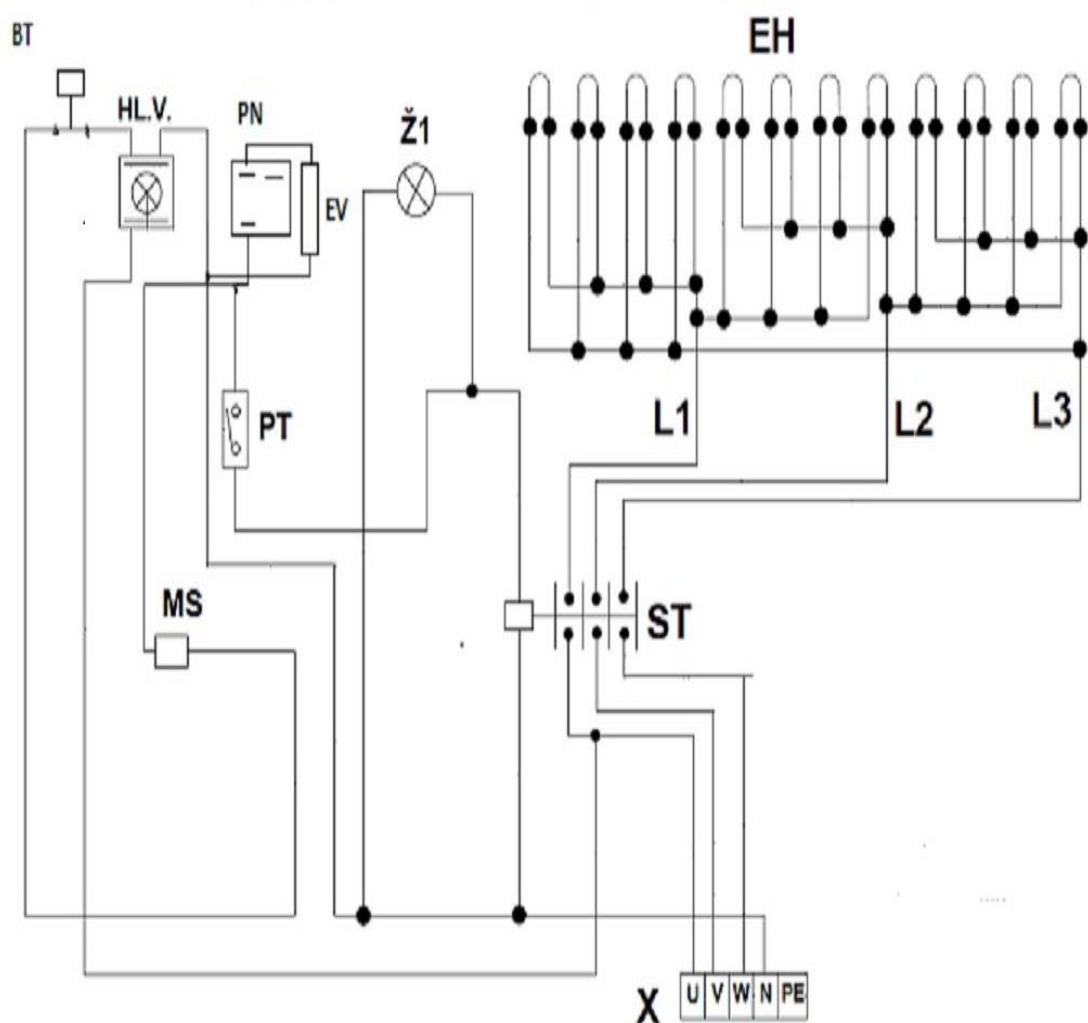
EH – ohrevné telesá

MS – mikropínač

Ž1 – kontrolka ohrevu (žltá)

X – hlavná svorkovnica

BT- poistný termostat

**Legenda:**

HL.V – hlavný vypínač

PT – pracovný termostat

ST – stykač

PN – prepínač napúšťania

EV – elektromagnetický ventil

PT – pracovný termostat

EH – ohrevné telesá

MS – mikrospínač

Ž1 – kontrolka ohrevu (žltá)

X – hlavná svorkovnica

BT- poistný termostat

DODÁVATEĽ:

(sem pridajte kontakt na dodávateľa)

POSKYTOVATEĽ SERVISU:

(sem pridajte kontakt na servis)

VÝROBCA

GASTRO – HAAL, s.r.o. Považská 16, 940 67 Nové Zámky, SR +421 35 6 430 115 gastro@gastrohaal.sk
IČO: 31435076 DIČ: 2020413659 IČ DPH: SK2020413659 www.gastrohaal.sk