



Gastro-Haal

NÁVOD

na inštaláciu a údržbu

KOMBINOVANÝ SPORÁK

SPE-960 NSC



7/2024

CE 1299

Obsah

1. Všeobecné informácie	3
2. Použitie	3
3. Bezpečnostné predpisy	3
4. Právne prehlásenie	3
5. Technické údaje.....	4
6. Popis kombinovaného sporáka	5
6.1. <i>Popis varnej plochy.....</i>	<i>5</i>
6.2. <i>Popis elektrickej rúry</i>	<i>5</i>
6.3 <i>Popis neutrálnej skrinky</i>	<i>5</i>
7. Montáž.....	5
8. Zmena druhu plynu.....	6
8.1. <i>Nastavenie večného plameňa</i>	<i>6</i>
8.2. <i>Nastavenie hlavného horáka</i>	<i>6</i>
9. Obsluha	6
10. Prevádzka	7
10.2. <i>Nastavenie teploty v rúre.....</i>	<i>8</i>
10.3. <i>Vypnutie zariadenia.....</i>	<i>9</i>
11. Údržba a čistenie zariadenia	9
12. Prílohy	10
12.1. <i>Držiak horáka</i>	<i>10</i>
12.3. <i>Schéma elektrického zapojenia</i>	<i>11</i>
12.4. <i>Pripojovacie rozmery.....</i>	<i>12</i>

Kontakt na dodávateľa a poskytovateľa servisu nájdete na strane č. 13.

1. Všeobecné informácie

Vážený užívateľ, ďakujeme Vám, že ste sa rozhodli pre tento náš výrobok. Pred používaním spotrebiča si pozorne preštudujte tento návod na obsluhu, aby Vám spotrebič mohol slúžiť k vašej spokojnosti.

2. Použitie

Kombinovaný sporák so statickou a teplovzdušnou rúrou sa používa na varenie a pečenie jedál v školských jedálňach, bistrách, prevádzkach verejného stravovania a pod.

3. Bezpečnostné predpisy

Výrobca prehlasuje, že zariadenia sú v súlade s predpismi a platnými vyhláškami Európskej únie a príslušnými nariadeniami vlády.

POZOR! Výrobca sa vzdáva akejkoľvek zodpovednosti v prípade priamych i nepriamych poškodení, ktoré sa vzťahujú k nesprávnej inštalácii, nesprávnu montážou alebo inými príčinami.

Spotrebič môžu obsluhovať len kvalifikované osoby. Časti a súčasti nastavené výrobcom alebo odborným servisom, má užívateľ prísny zákaz prestavovať. Je zakázané počas prevádzky sa dotýkať iných častí spotrebiča než ovládacích a výrobcom určených. Ďalej je počas prevádzky zakázané čistenie a umývanie spotrebiča. Je zakázané používať spotrebič na iné účely, než je to určené v návode. Údržbu a opravu môžete previesť len pri vypnutom stave spotrebiča od elektrickej siete.

Odporúča sa kontrola servisnými pracovníkmi určenými výrobcom jedenkrát ročne. Pri výmene náhradných dielov musia byť použité originálne náhradné diely.

Výrobca nezodpovedá za vady vzniknuté neodbornou montážou a obsluhou.

4. Právne prehlásenie

ZÁKAZNÍK, KTORÉMU MONTÁŽ, NASTAVENIE A OPRAVU PREVIEDLA ORGANIZÁCIA, KTORÁ NIE JE POVERENÁ VÝROBNOU ORGANIZÁCIU, NEMÔŽE U VÝROBCU UPLATŇOVAŤ NÁKLADY SPOJENÉ SO ZÁRUČNOU OPRAVOU.

Obsluha sporáka so statickou a teplovzdušnou rúrou si musí podrobne preštudovať návod na použitie a obsluhu. V prípade nesprávneho použitia a obsluhy sporáka, sa stráca nárok na záručnú opravu !!!

Výrobca poskytne záruku na sporák so statickou a teplovzdušnou rúrou podľa priloženého „Záručného listu“.

Tesnenia dverí trúby nie sú predmetom záruky!

Vady, ktoré môžu byť odstránené užívateľom, nie sú považované za vady podliehajúce záruke.

Vady spadajúce pod záruku opraví servisná organizácia výrobcu, alebo jeho poverenec.

Upozornenie !

VÝROBCA NEZODPOVEDÁ ZA NESPRÁVNY TECHNOLOGICKÝ POSTUP OBSLUHY PRI VARENÍ A PEČENÍ !

5. Technické údaje

Rada	900
Označenie	SPE-960 NSC
Zariadenie	kombinovaný sporák
Vonkajšie rozmery (mm) šxhxv	1400x900x900 mm
Horáky (ks)	6 ks
Typ rúry na pečenie	statická, teplovzdušná
Ohrev	
Prípojka plynu (")	1/2"
Tepelný príkon horákov (kW)	3x3,7 kW/2x4,8 kW/1x7 kW
Celkový tepelný príkon (kW)	27,7 kW
Tepelný príkon elektrickej rúry (kW)	4,1 kW
Menovitý prúd (A)	10 A
Menovité napätie (V)	3 N - 400V, 50Hz
Menovitý tlak plynu (G-20) (kPa)	2 kPa
Menovitý tlak plynu G31 propán - I3P (kPa)	3,7 kPa
Spotreba plynu (G-20) (m ³ /h)	2,77 m ³ /h
Spotreba plynu G31 propán - I3P (m ³ /h)	1,07 m ³ /h
Spotreba plynu G31 propán - I3P (kg/hod)	2,17 kg/hod
Rozsah pracovného termostatu (°C)	50 - 300 °C
Možná nastaviteľná teplota pečenia (°C)	50 - 320 °C
Krytie	
Krytie IP	IP 41
Konštrukcia, úspora, bezpečnosť	
Vsuvy v rúre	3
Zvuková signalizácia	áno
Zaoblené hrany bez nebezpečných rohov a výčnelkov	áno
Nastaviteľné nožičky	áno
Hmotnosť (kg)	150 kg
Opcie za príplatok podľa cenníka	
Pekáče smaltované	áno (príplatok)
Rošt nerezový	áno (príplatok)
Mriežka na menšie hrnce	grátis
Plech na dolné ohrevné teleso	áno (príplatok)

Pred prvým použitím stiahnite z mriežky ochrannú fóliu!

Príslušenstvo sporáka nie je zahrnuté v cene!

6. Popis kombinovaného sporáka

Kombinovaný sporák so statickou a teplovzdušnou rúrou je vyhotovený z potravinársky nezávadného nerezového materiálu. Konštrukcia zariadenia je samonosná (systém stavebnice) a je vybavená nastaviteľnými nožičkami na vyrovnanie nerovností podlahy. V hornej časti zariadenia sú štyri výkonné plynové horáky, ktoré sa ovládajú jednotlivo cez plynové ventily. Nad týmito horákmi sú umiestnené masívne liatinové mriežky. V spodnej časti zariadenia sa nachádza celonerezová, termostatom riadená elektrická rúra pre pekáče v rozmeroch GN 1/1 a GN 2/1.

6.1. Popis varnej plochy

- Šesť výkonných horákov s nastaviteľným plameňom.
- Plynové ventily s bezpečnostnou zložkou a regulátorom min.- max.
- Na zapáľovanie každého horáka slúži večný plameň.
- Varné horáky sú vybavené termočlánkom pre bezpečný chod zariadenia.
- Mriežka na malé hrnce (1 ks). **Pred prvým použitím stiahnite z mriežky ochrannú fóliu!**
- Šesť masívnych liatinových mriežok nad horáky
- Tri tácky z nehrdzavejúcej ocele pod horákmi – jednoduché čistenie

6.2. Popis elektrickej rúry

Vnútorň priestor samotnej rúry je nerezový. Dvierka pece sú plné. Rúra je osobitne vybavená hlavným vypínačom, pracovným termostatom a signalizačnými kontrolkami, ventilátorom a dvoma ohrevnými telesami. Vonkajší plášť zostavy je zhotovený z potravinársky nezávadného nerezového materiálu.

Zadný kryt rúry je odnímateľný a umožňuje lepšiu prístup a manipuláciu s prívodmi k ohrevným telesám. V spodnej pravej časti sa nachádza hlavná pripojovacia svorkovnica. Elektrický rozvod je pod čelným panelom na pravej strane rúry.

6.3 Popis neutrálnej skrinky

- Neutrálna skrinka je vyrobená z potravinársky nezávadnej nerezovej ocele
- Skrinka je samonosná a je vybavená dvierkami.
- Dvierka sú uchytené dvoma pántmi na ľavej strane v hornej a v dolnej časti.
- Na uzatváranie dvierok slúži samozatvárací mechanizmus.

7. Montáž

Zapojenie, montáž a opravy na zariadení môže vykonávať len organizácia alebo osoba poverená výrobcom na uvedené práce!

Sporák sa nastaví do vodorovnej polohy. Odstráni sa ochranná fólia z plechov zariadenia, aby sa pri prevádzke nepripálila. Prípojka plynu a električky sa nachádza v spodnej časti zariadenia, na pravej strane. (podkapitola 12.4. Pripojovacie rozmery).

K týmto prípojkám je možný prístup nasledovným spôsobom:

- **odmontovaním predného pravého ovládacieho panela.** Uchytený je jednou skrutkou umiestnenou na spodnej časti panelu. Po demontovaní predného panelu a jeho odkrytí natiahneme prívodný kábel cez izolačnú prechodku, ukotvíme do izolačného držiaka a zapojíme do hlavnej radovej svorkovnice s označením U,V,W,N a ochrannej svorky uzemnenia.

POZOR: pred odkrytím ochranných krytov k svorkám, musia byť prívody odpojené! Pripojenie elektrického a plynového média treba previesť podľa platných noriem STN. Pracovník prevádzajúci montáž preskúša tesnosť plynového rozvodu a nastaví horáky. Pred zariadenie je nutné namontovať uzatvárací plynový ventil.

Zariadenie musí byť pripojené k elektrickej sieti cez vypínač s minimálnou vzdialenosťou kontaktov 3 mm a vypínač musí byť umiestnený v blízkosti sporáka! Vypínač nie je dodávaný výrobcom.

8. Zmena druhu plynu

Ak chcete zmeniť druh plynu, treba vymeniť dýzy varných horákov (viď technickú tabuľku a obr.8 / 3). Po výmene dýz sa nastaví plameň jednotlivých horákov na minimálne horenie pomocou skrutky BY PASS. Zmenu druhu plynu a nastavenie večného plameňa môže vykonať len servisný pracovník poverený výrobnou organizáciou.

Tab. Popis horákov na zemný plyn G20 – I2H a propán G31 – I3P

	Výkon horáka pri ZP	Priemer dýzy ZP-G20	Priemer dýzy P-G31
Veľký horák	7 kW	1,9 mm	1,3 mm
Stredný horák	4,8 kW	1,6 mm	1,0 mm
Malý horák	3,7 kW	1,4 mm	0,8 mm

8.1. Nastavenie večného plameňa

Je potrebné odmontovať liatinovú mriežku, kryt horáka a misku pod horákmi. Ak sme sa dostali k večnému plameňu je potrebné odskrutkovať kryciu skrutku a nastaviť plameň pomocou skrutky na regulovanie výkonu. Pri uvoľňovaní zvyšujeme, pri zaskrutkovaní znižujeme výkon. Ďalej je potrebné nastaviť vzduch pomocou difuzéra na regulovanie tlaku. Plameň by mal horieť modrastým plameňom bez iskier.

8.2. Nastavenie hlavného horáka

Hlavné horáky nastavuje výrobca. Ak je ale potrebná prestavba na iný druh plynu, je nutné vymeniť dýzy . Pri nastavení jednotlivých horákov treba postupovať podľa pokynov v bode 8. Zmena druhu plynu.

9. Obsluha

Neodborná manipulácia je nebezpečná. Výrobca nezodpovedá za materiálne škody, ak sa tieto udiali pri neodbornej manipulácii (pri uvedení zariadenia do prevádzky, alebo pri prevádzkovaní). Prevádzkovateľa treba oboznámiť s návodom na použitie a poučiť ho.

Pred prvým použitím treba sporák prečistiť vlhkou handrou (vlažná voda + neutrálny saponát) a poutierať ho do sucha.

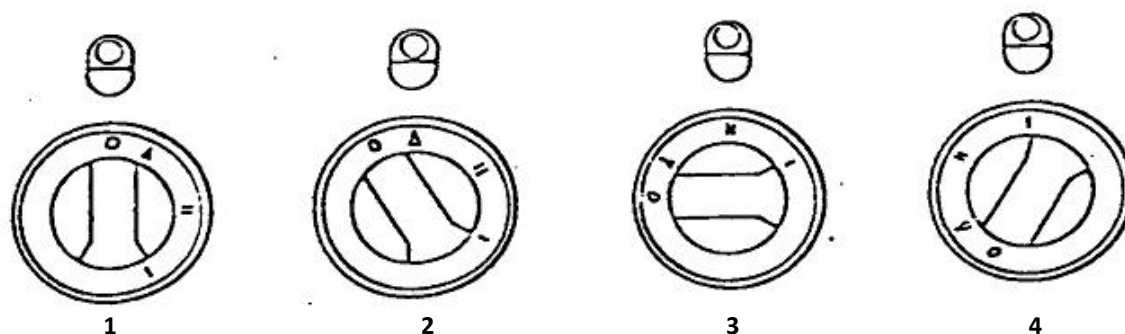
Zariadenie používať bez dozoru je zakázané! Použitie masti a oleje sa môžu počas prevádzky vznietiť. Chybnú prevádzku alebo poruchu na zariadení treba ihneď ohlásiť servisnej organizácii.

10. Prevádzka

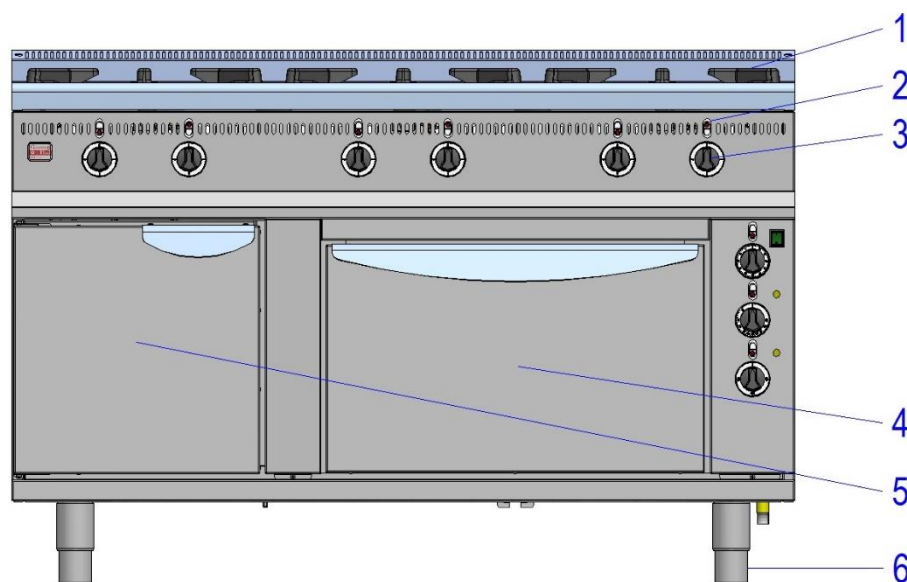
10.1. Zapnutie večného plameňa

Ovládací gombík pootočíme a súčasne zatlačíme v protismere hodinových ručičiek do polohy 2 na plynovom ventile. Týmto spôsobom aktivujeme večný horák s termočlánkom. Pri prvom zapálení počkáme približne 20 sekúnd, kým sa plyn dostane do plynového rozvodu. Večný plameň potom zapálime priamym ohňom. Po zapálení večného plameňa treba zatlačený gombík podržať 10-15 sekúnd, kým sa zohreje termočlánok. Pri zhasnutí večného plameňa je potrebné činnosť opakovať. Horenie večného plameňa je možné sledovať cez kontrolný otvor na nerezovej obruči horáka. Večný plameň automaticky zapaľuje horák po otočení gombíka na polohu max. výkonu alebo min. výkonu.

Obr. Polohy ovládacieho gombíka



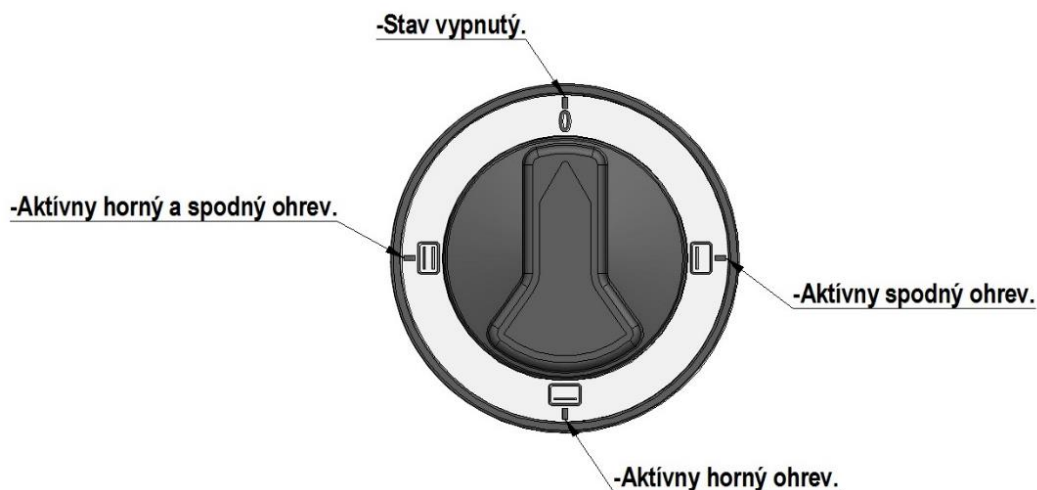
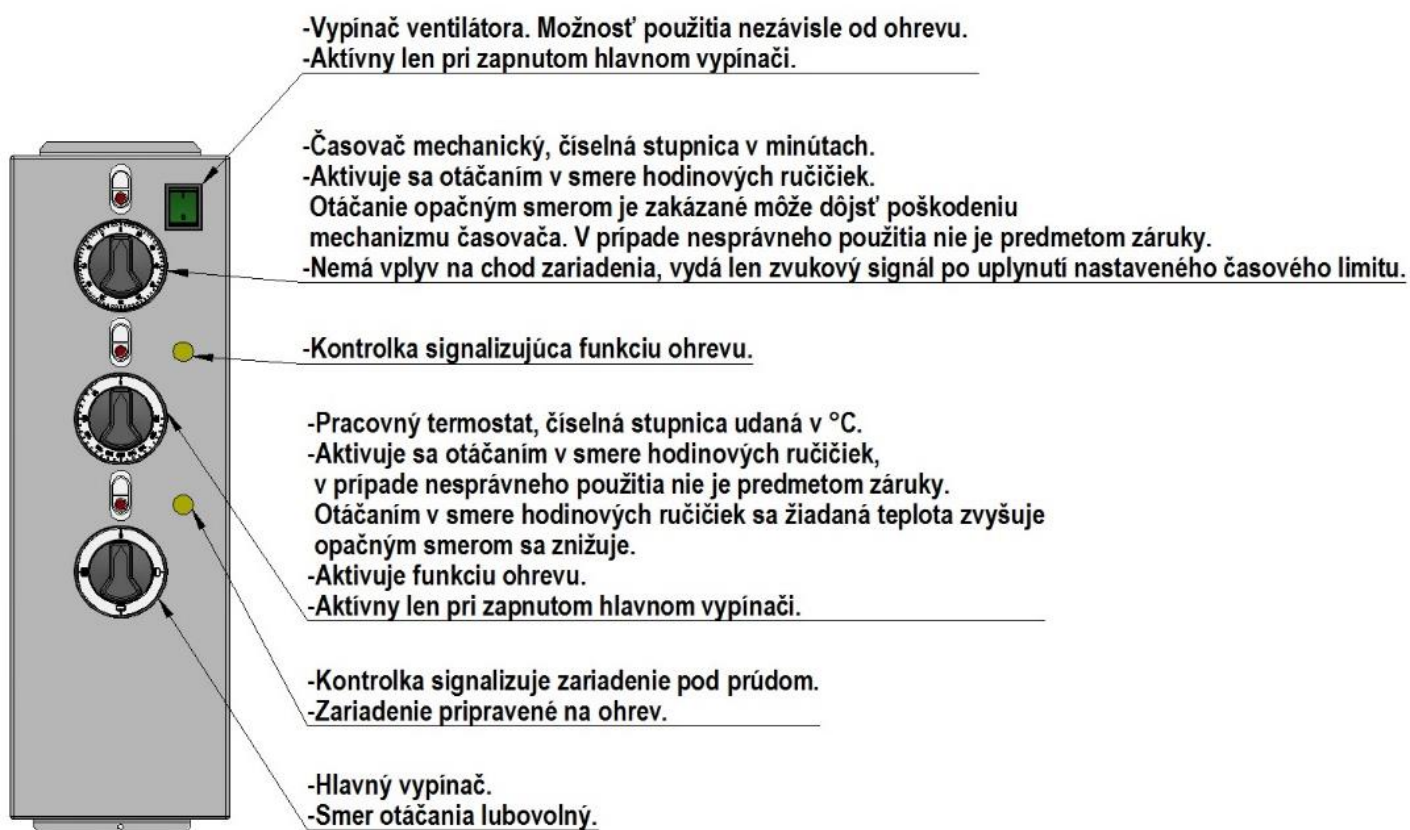
- 1 - Vypnutý stav
- 2 - Zapaľovanie
- 3 - Úplné otvorenie
- 4 - Znížený príkon



- 1. Mriežka
- 2. Nulová poloha
- 3. Ovládací gombík horákov
- 4. Dvere rúry
- 5. Neutrálna skrinka
- 6. Nastaviteľná nožička

10.2. Nastavenie teploty v rúre

- Zapneme hlavný vypínač, ktorý je namontovaný pred zariadením na stene.
- Pootočíme hlavný vypínač na požadovaný ohrev.
- Po otočení gombíka sa rozsvieti kontrolka, označujúca zariadenie pod napätím.
- Pootočíme gombíkom pracovného termostatu, ktorý sa nachádza nad hlavným vypínačom. Nastavením gombíka na požadovanú tepelnú hodnotu uvidíme ohrev do prevádzky.
- Teplotu vo vnútri rúry sníma čidlo termostatu.
- Gombík mechanického časovača je možné otáčať **len** v smere hodinových ručičiek (inak môže dôjsť k jeho poškodeniu).
- Po dosiahnutí nastavenej teploty vo vnútri pece, termostat automaticky vypína a kontrolka zhasne. V prípade poklesu teploty vo vnútri rúry počas prevádzky sa pracovný termostat samočinne zapne a kontrolka sa opäť rozsvieti.



10.3. Vypnutie zariadenia

Po dokončení pečenia otočíme gombíkom hlavného vypínača do polohy „0,, . Po ukončení dennej prevádzky, (ak zariadenie bude dlhšiu dobu mimo prevádzky), pri chybnnej prevádzke, alebo pri poruchách treba zariadenie odpojiť hlavným vypínačom od elektrickej siete.

11. Údržba a čistenie zariadenia

UPOZORNENIE!

Pred čistením a údržbou je nutné vypnúť sporák z elektrickej siete. Zariadenie sa nesmie čistiť striekajúcou vodou!!!

Akýkoľvek zásah do konštrukcie zariadenia JE ZAKÁZANÝ!!!

Po skončení dennej prevádzky sa odporúča sporák dôkladne ručne umyť vlažnou vodou s neutrálnym saponátom a utrieť ho do sucha. Na nerezové časti sa nesmú používať čistiace prostriedky, ktoré by tieto časti mohli poškríabať. Mohlo by dôjsť ku korózii. Z tohto dôvodu treba obmedziť dotyky kovových predmetov s nerezovými časťami. Pri väčších nečistotách treba použiť syntetickú špongiu alebo štetec.

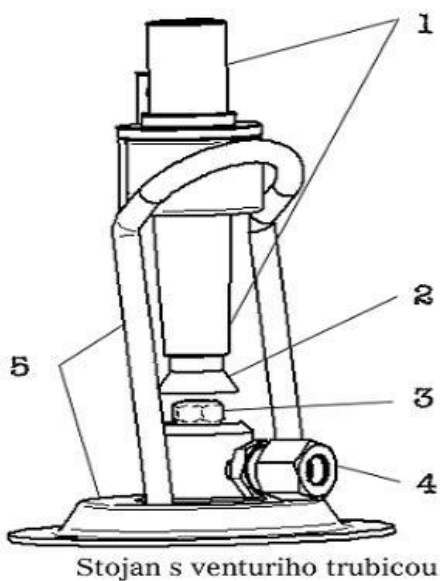
Odporúčame, aby sa liatinové dosky čistili, kým sú ešte teplé pomocou škrabky. Kvôli ochrane proti korózii ich treba natrieť olejom.

Odporúča sa pravidelná kontrola zariadenia servisnou organizáciou.

Pre ošetrovanie zariadení GASTRO-HAAL výrobca odporúča používanie čistiacich prostriedkov značky TIEFFE, ktoré sú špeciálne výrobcom testované, odskúšané a vyhovujúce. Možnosť zakúpenia čistiacich prostriedkov TIEFFE priamo u výrobcu zariadení GASTRO-HAAL, alebo obchodného predajcu.

12. Prílohy

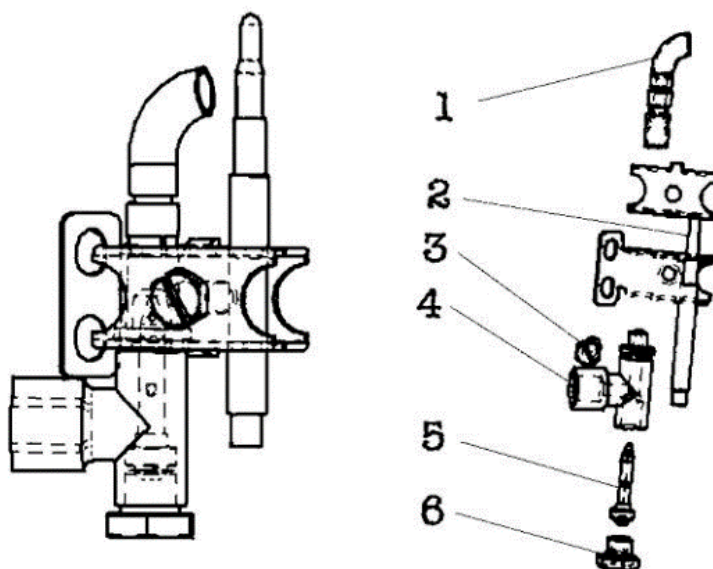
12.1. Držiak horáka



Stojan s venturiho trubickou

- 1 - Venturiho trubica
- 2 - Difuzér
- 3 - Dýza
- 4 - Redukcia plynového prívodu
- 5 - Stojan horáka

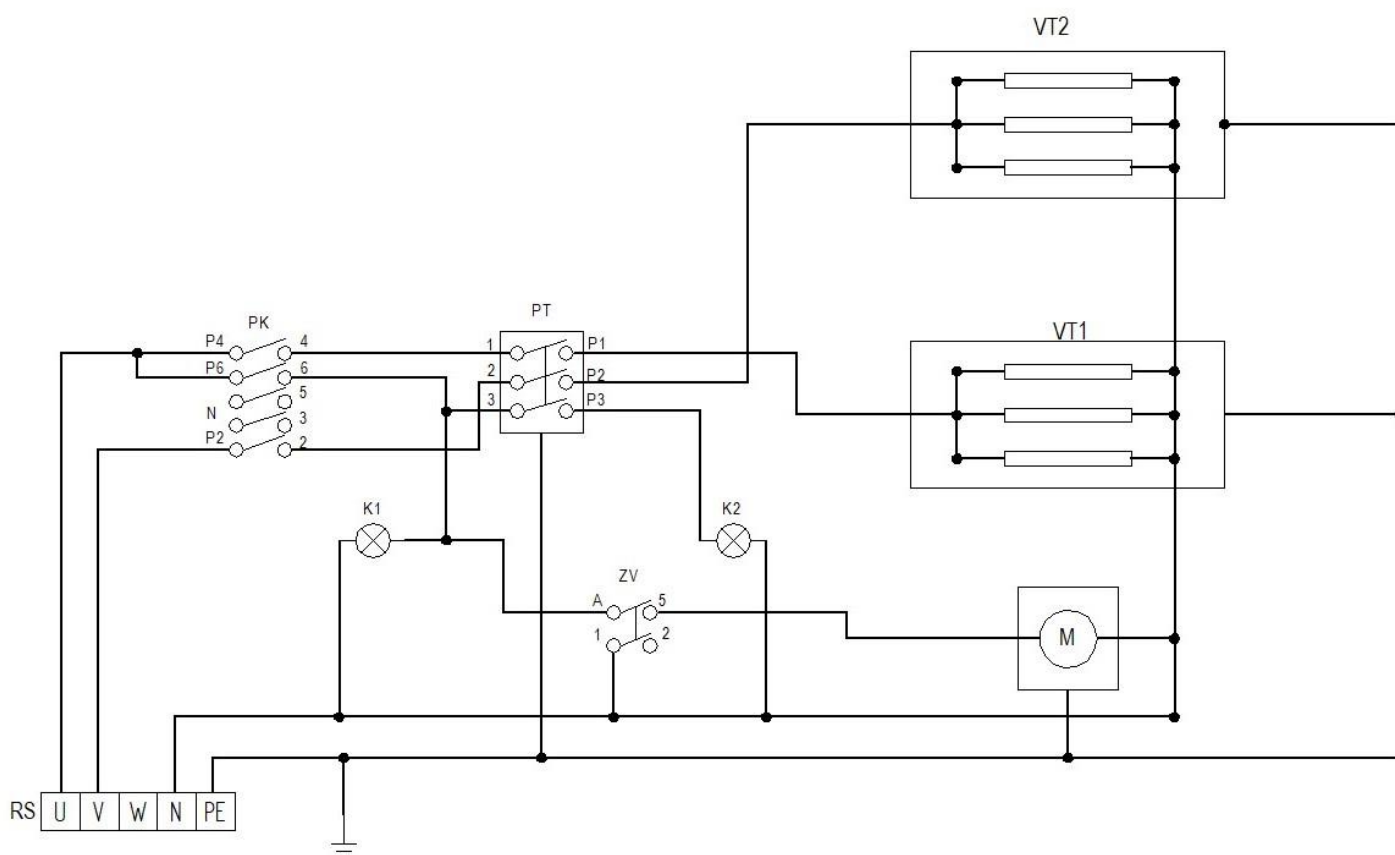
12.2. Zostava večného horáka



- 1. večný horák
- 2. termočlánok
- 3. pripevňovacia skrutka
- 4. telo večného horáka
- 5. skrutka na regulovanie tlaku
- 6. krycia skrutka

12.3. Schéma elektrického zapojenia

SPE-960 NSC



Legenda

RS – Radová svorkovnica 400 V.

K1– Kontrolka 230V (rúra pod prúdom)

K2 – Kontrolka 230V (ohrev rúry)

PK – Prepínač 42.04000.020 0-1-2-3 400V

PT – Pracovný termostat 50-300°C 400V/16A

M – Motor ventilátora 230V / 30W

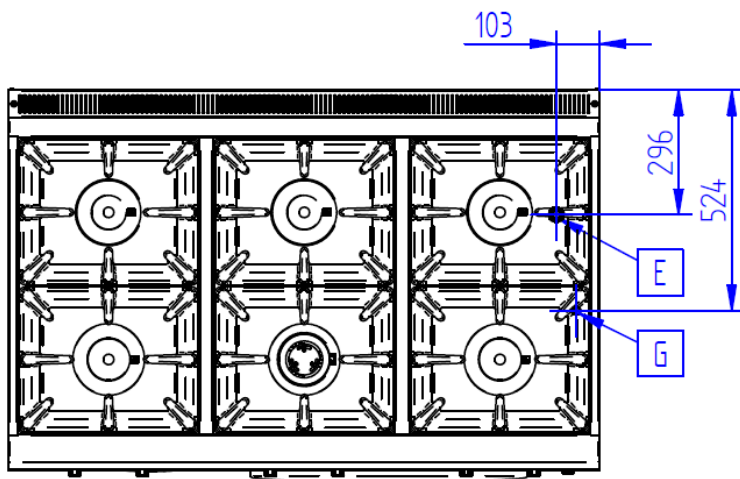
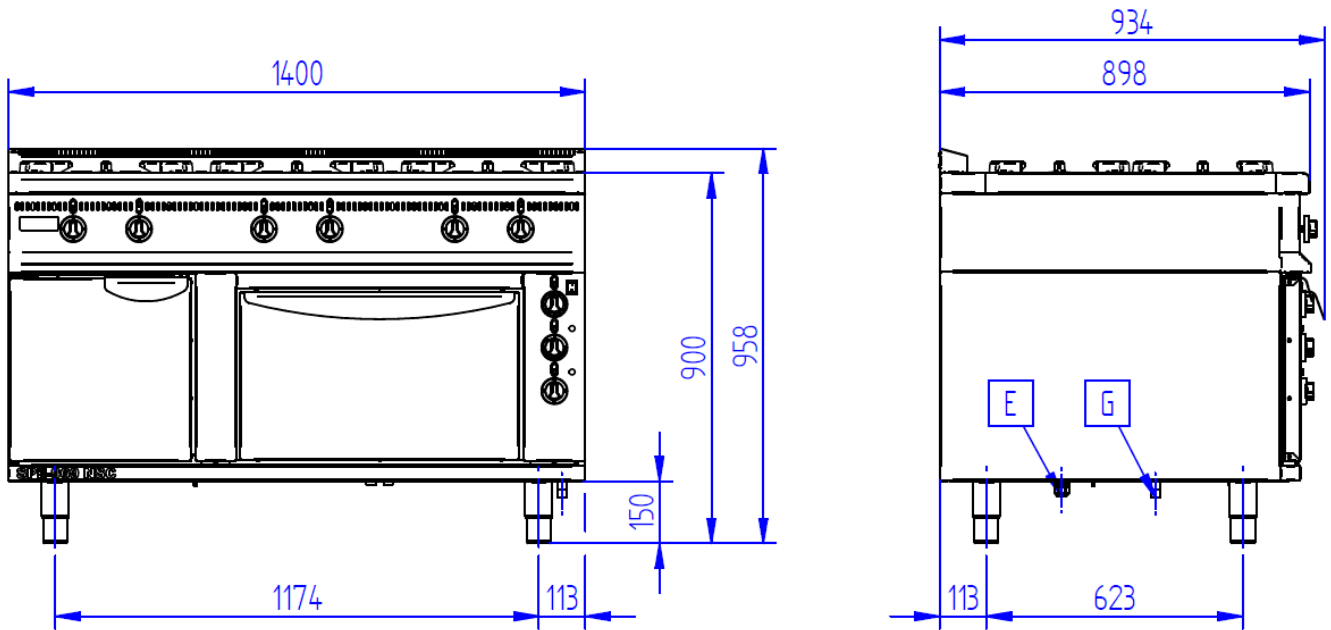
VT1 – Ohrevné teleso rúry dolné 3x670W / 230V

VT2 – Ohrevné teleso rúry horné 3x670W / 230V

ZV1 – Zelený vypínač 230V / 16A

12.4. Pripojovacie rozmery

SPE-960 NSC



SPE-960 NSC	
E	Pripojenie elektriny
G	Pripojenie plynu

DODÁVATEĽ:

(sem pridajte kontakt na dodávateľa)

POSKYTOVATEĽ SERVISU:

(sem pridajte kontakt na servis)

VÝROBCA

GASTRO – HAAL, s.r.o. Považská 16, 940 67 Nové Zámky, SR +421 35 6 430 115 gastro@gastrohaal.sk
IČO: 31435076 DIČ: 2020413659 IČ DPH: SK2020413659 www.gastrohaal.sk