

Produkt: **Škrabky brambor**
Výrobce: **Gastro-Haal, s.r.o.**

Označení: **ŠKZ-15 a ŠKZ-25**
Země původu: **SR**

Použití

Škrabky brambor slouží pro velkokapacitní čištění brambor. Je určen pro stravovací provozy jako školní jídelny, restaurace, nemocnice, závodní stravování, vojenské jednotky a další. Zajišťuje efektivní čištění brambor s minimálním odpadem.

Škrabky brambor disponují vlastnostmi jako:

- Model ŠKZ-15 = min. 8 kg / opt. 12 kg / max. 15 kg brambor
- Umyje 200-400 kg brambor za hodinu

- Model ŠKZ-25 = min. 20 kg / opt. 25 kg / max. 30 kg brambor
- Umyje 400-600 kg brambor za hodinu

- Celonerezový materiál zajišťuje vysokou odolnost proti korozi a dlouhou životnost.
- Oloupané brambory za 1,5-2 min
- Karborundum po stranách a na čisticím kotouči ve spodní části
- 3x více použitého karborundového materiálu
- **Funkce oplachování pod čisticím kotoučem**



ŠKZ-15



ŠKZ-25

Lapač odpadu LO-1

Jedná se o doplňkové příslušenství za příplatek. Lapač odděluje slupky a nečistoty od vody, čímž odděluje odpad a nepropouští velké částice do odpadního kanálu. Na výběr máte dvě velikosti: LO-1 a LO-1-V.



Funkce oplachování pod čistícím kotoučem

Škrabka má dva ventily, jeden ventil plní vodu do čistícího prostoru, kde se brambory čistí, druhý ventil má za úkol přivádět vodu do prostoru pod čistícím kotoučem - tedy tam, kde se ukládají nečistoty, a běžně se tam nedostanete. Už žádné usazeniny a odpad pod čistícím kotoučem, takže škrabka bude vždy čistá a hygienicky v nejvyšším pořádku!

Karborundum na boku aj na disku.

Disk má speciálně tvarované dynamické linie.



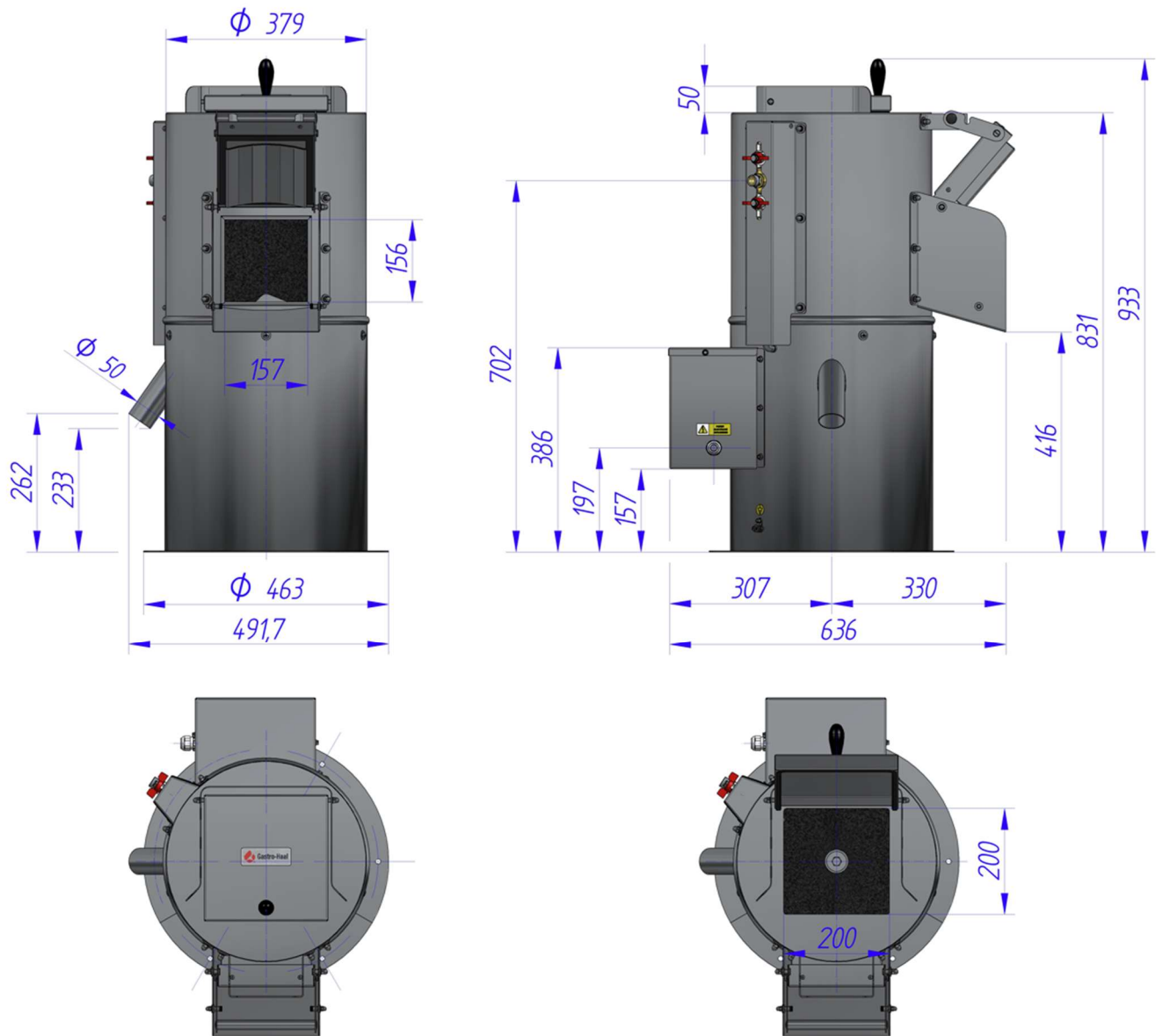
Bezpečnostní úchyt

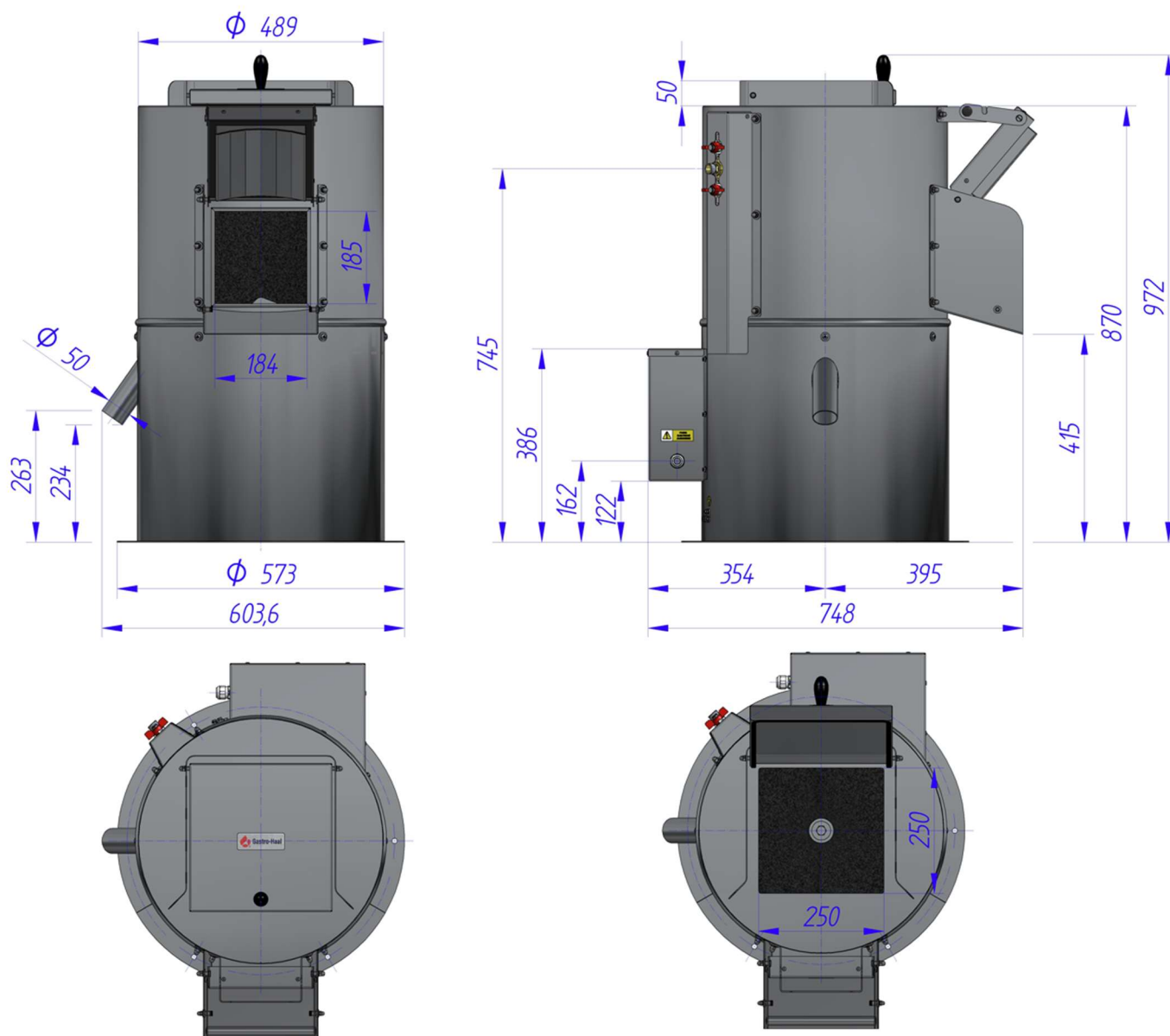
Zajišťuje, aby vypouštěcí dvířka při manipulaci samovolně nespadla.

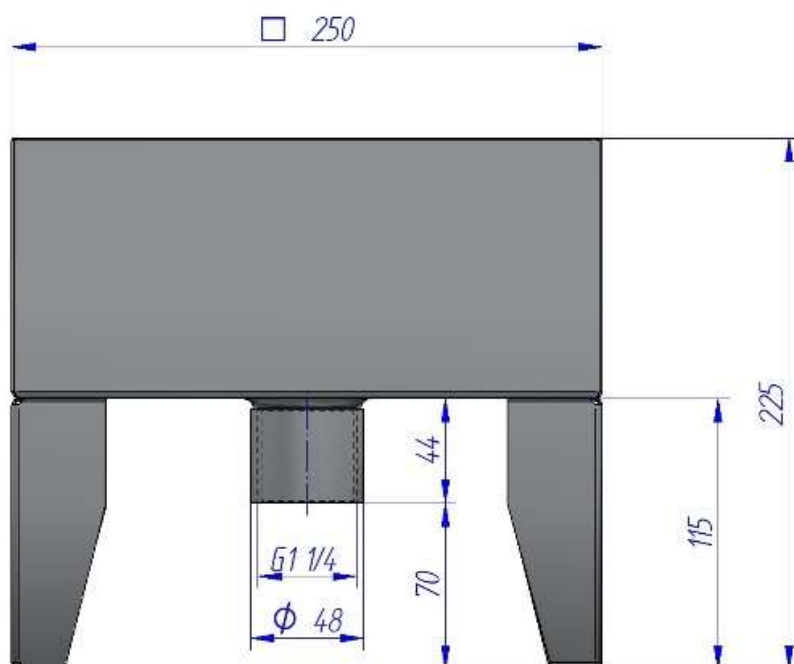
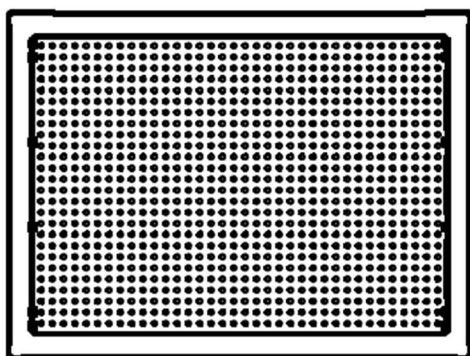
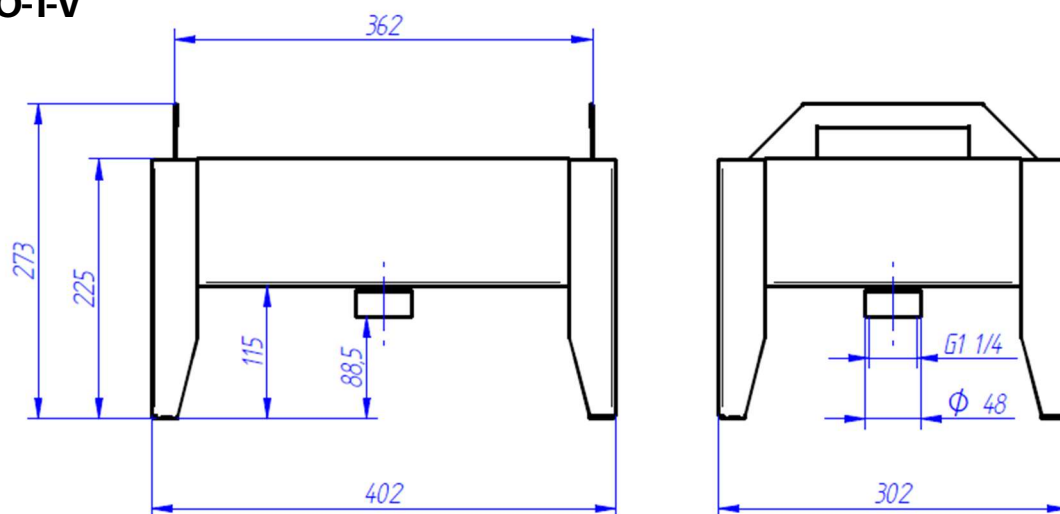


Technické specifikace

Označení	ŠKZ-15	ŠKZ-25
Vybavení	elektrická škrabka brambor	elektrická škrabka brambor
Vnější rozměry (mm) šxhxv	493x638x934 mm	604x748x972 mm
Nosnost (kg)	min. 8 kg / opt. 12 kg / max. 15 kg	min. 20 kg / opt. 25 kg / max. 30 kg
Zapojení, výkon		
Jmenovitý příkon (kW)	0,55 kW	0,75 kW
Jmenovité napětí (V)	3 N - 400V, 50Hz	3 N - 400V, 50Hz
Jmenovitý proud (A)	1,5 A	2 A
Průměrný čisticí výkon (kg/hod)	200-400 kg/hod	400-600 kg/hod
Doba jednoho cyklu (min)	1,5 - 2,0 min	1,5 - 2,0 min
Efektivita čištění (%)	80%	80%
Hladina akustického tlaku (db)	méně než 70 dB při chodu naprázdno	méně než 70 dB při chodu naprázdno
Krytí, voda		
Krytí IP	IP 54	IP 54
Přípojka vody (")	1/2"	1/2"
Vývod odpadu (mm)	ří 50 mm vnější rozměr	ří 50 mm vnější rozměr
Spotřeba vody (l/kg)	1,5 l/kg	2,5 l/kg
Konstrukce, úspory, bezpečnost		
Vnější materiál	nerez	nerez
Boky vnitřku škrabky	karborundum	karborundum
Spodek škrabky uvnitř	karborundový čisticí kotouč	karborundový čisticí kotouč
Hmotnost (kg)	55 kg	80 kg
Úklid prostoru pod čisticím diskem	Ano	Ano
Příslušenství za příplatek		
Lapač odpadu LO-1	áno (příplatek)	
Lapač odpadu LO-1-V	áno (příplatek)	
Časovač ŠKZ-T	áno (příplatek)	

Připojovací rozměry ŠKZ-15


Připojovací rozměry ŠKZ-25


Technické rozměry
LO-1

LO-1-V


ŠKZ-T

