

Produkt: **Varný kotol - elektrický**

Výrobce: **Gastro-Haal, s.r.o.**

Označení: **KE-100-R**

Země původu: **SR**

Užívání

Elektrický varný kotol predstavuje základnú jednotku ve stravovacích prevádzkach jako školní jídelny, restaurace, nemocnice, závodní stravování, vojenské jednotky a další.

Slouží k vaření polévek, omáček, masa, těstovin, mléčných jídel bez nebezpečí připálení, k dušení ryb, zelenin, hub, k ohřívání mražených jídel nebo polotovarů. Obsah varné nádoby je ohříván párou, která se vytváří v duplikátoru.

Model KE-100-R disponuje vlastnostmi jako:

Digitální ovládací panel = řídicí jednotka (regulátor)

- **objem varné nádoby 100 litrů**

- poklop lze ručně otevřít do úhlu cca 80°

- **hranatý duplikátor (nepřímý ohřev)**

- tepelná a ochranná izolace duplikátoru

- sondy pro měření hladiny vody v duplikátoru

- automatické dopouštění vody

- baterie na studenou vodu

- pojistná armatura/ventil

- výtokový ventil 2"

- vývod k výtokovému ventilu 2" pro vypuštění větších kousků jídel

- **médium elektrika**

- rychlý ohřev nádrže, nízká spotřeba a nízké provozní náklady

- tichý, bezpečný a bezhlučný provoz

- třístupňová regulace výkonu topných těles se 4 polohovým přepínačem

- uložení topných těles ve speciální spirálové nádobě

- dvojitá izolace na kabelech a vodičích (silikonová ochrana)

- **samonosná masivní a pevná konstrukce**

- horní deska, vnitřní a vnější plášť nádoby a poklop je z materiálu AISI 304

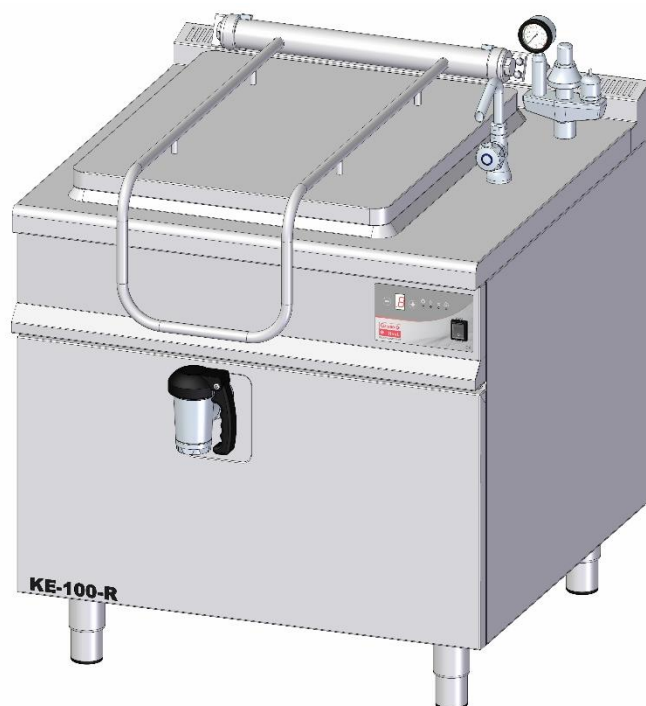
- vnitřní spodní dno varné nádoby je z vysoce kvalitního nerezového materiálu AISI 304

- zaoblené hrany bez nebezpečných rohů a výčnělků

- krytování zesponu varného kotle

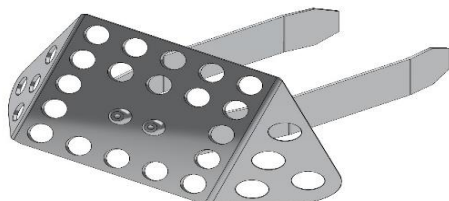
- nastavitelné nožičky

- **jednoduchá obsluha**

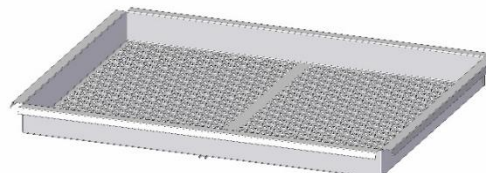


Standardní doplňky v cene zařízení

- sítko na zachytávání jedál


Volitelné vybavení za příplatek

- hranatý pařák pro přípravu noků nebo napařování knedlíků
- potravinářská vazelína pro ošetřování výpustného ventilu


Ovládací panel

- **Digitální ovládací panel** = řídicí jednotka (regulátor)
- 3 stupně ohřevu


Co je duplikátor

Duplikátor je uzavřená parní nádrž, která zajišťuje nepřímý ohřev vany varného kotle. Teplo je tedy podáváno od hořáků prostřednictvím páry, která je vyvíjena mezi duplikátorem a vanou kotle – dvojitý plášť.

Duplikátor je vybaven pojistnou armaturou, která jej jistí před nadměrným přetlakem a zároveň zajišťuje jeho odvodu před započatím vaření a jeho opětovné zavzdušnění po skončení vaření. Součástí této armatury je také ručičkový manometr, který umožňuje současně kontrolu tlaku v duplikátoru. Kotel je vybaven tlakovým spínačem.

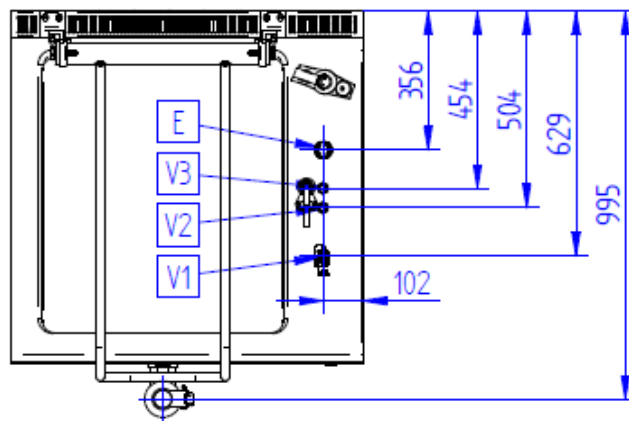
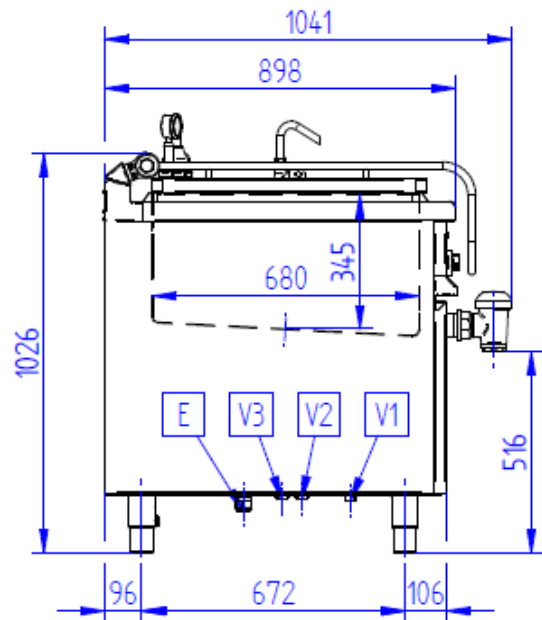
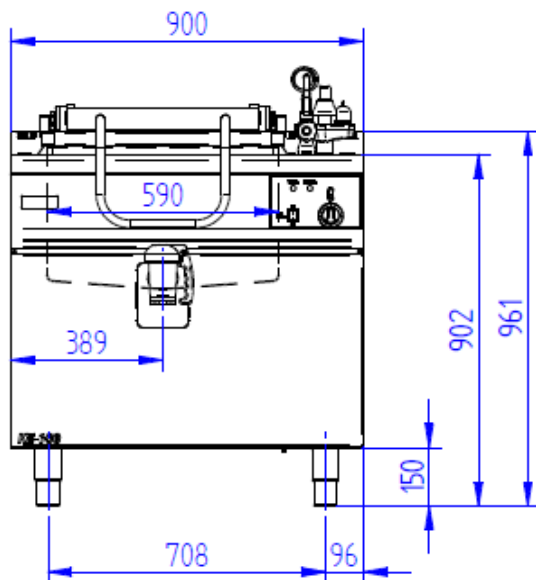
Duplikátor tedy zajišťuje rovnoměrný ohřev, potraviny se díky tomu nepřipalují.

Technické parametry

Rada	900
Označení	KE-100-R
Zařízení	elektrický varný kotol
Ovládací panel	digitální s řídicí jednotkou
Vnější rozměry (mm) šxhvxv	900x900x900 mm
Objem varné nádoby kotle (l)	100 l
Duplikátor	hranatý
Objem duplikátoru (l)	48,5 l
Objem vody v duplikátoru (l)	26,5 l
Automatické dopouštění	áno
Jmenovitý tlak duplikátoru (bar)	0,4 bar
Ohřev	
Uložení topných těles ve speciální spirálové nádobě, ve střední zóně pod duplikátorem - nepřímý ohřev	ano
Max. tepelný příkon (kW)	12 kW
Jmenovité napětí (V)	3x400/230 V + PEN 50 Hz TN-S
Jmenovitý proud (A)	17 A
Jištění (A)	20 A
Třístupňová regulace výkonu topných těles se 4 polohovým přepínačem	ano
Doba ohr. vody v duplikátoru (min.)	44 min
Doba ohr. vody (min.)	60 min
Voda, ventil, krytí	
Připojení studené vody (")	3/4 "
Max. tlak vody (bar)	6 bar
Výpustný ventil (")	2"
Vývod k výtakovému ventilu (")	2"
Krytí IP	IP 41
Konstrukce, úspora, bezpečnost	
Odvedení odpadu prolisovanou horní deskou	ne
Dvojitá izolace na kabelech a vodičích (silikonová ochrana)	ano
Zaoblené hrany bez nebezpečných rohů a výčnělků	ano
Tepelná a ochranná izolace duplikátoru	ano
Hmotnost (kg)	140 kg
Krytování ze spodu	ano
Opce za příplatek dle ceníku	
Nastavení teploty vaření (termostatická regulace) "T" od 30 do 100 °C	ano (příplatek)
Pařák kulatý nebo hranatý	ano (příplatek)
Vazelína na výtakový ventil	ano (příplatek)
Materiál varné nádoby (AISI)	AISI 304 standard / AISI 316 za příplatek (celá vana)
2x přívod vody s baterií teplá a studená voda	ano (příplatek)
Krytí IP45	ano (příplatek)

Sítka před výtokový ventil	grátis
----------------------------	--------

Připojovací rozměry



KE-100-H	
V1	Neupravená voda G3/4
V2	Studená voda G3/4
V3	Teplá voda G3/4 (opcia)
E	Pripojenie elektriky