

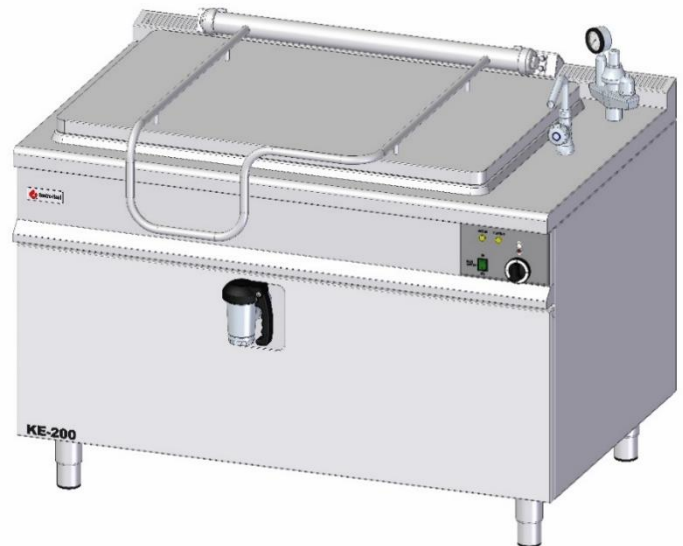
Produkt: **Varný kotol - elektrický**
Výrobce: **Gastro-Haal, s.r.o.**

Označení: **KE-200**
Země původu: **SR**

Užívání

Elektrický varný kotol predstavuje základnú jednotku ve stravovacích prevádzkach jako školní jídelny, restaurace, nemocnice, závodní stravování, vojenské jednotky a další.

Slouží k vaření polévek, omáček, masa, těstovin, mléčných jídel bez nebezpečí připálení, k dušení ryb, zelenin, hub, k ohřívání mražených jídel nebo polotovarů. Obsah varné nádoby je ohříván párou, která se vytváří v duplikátoru.

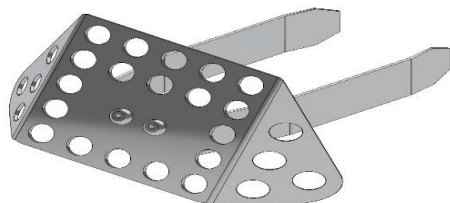


Model KE-200 disponuje vlastnostmi jako:

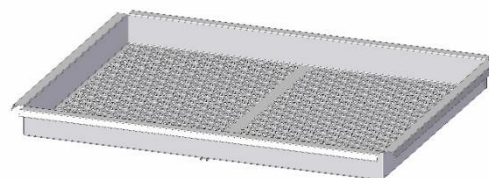
- **klasický analogový ovládací panel**
- **objem 200 litrů**
- poklop lze ručně otevřít do úhlu cca 80°
- **hranatý duplikátor (nepřímý ohřev)**
- tepelná a ochranná izolace duplikátoru
- sondy pro měření hladiny vody v duplikátoru
- automatické dopouštění vody do duplikátoru
- baterie na studenou vodu
- pojistní ventil
- výtokový ventil 2"
- vývod k výtokovému ventilu 2" pro vypuštění větších kousků jídla
- **médium elektrika**
- rychlý ohřev nádrže, nízká spotřeba a nízké provozní náklady
- tichý, bezpečný a bezhlučný provoz
- tříступňová regulace výkonu topných těles se 4 polohovým přepínačem
- uložení topných těles ve speciální spirálové nádobě
- dvojitá izolace na kabelech a vodičích (silikonová ochrana)
- **samonosná masivní a pevná konstrukce**
- horní deska, vnitřní a vnější plášť nádoby a poklop je z materiálu AISI 304
- vnitřní spodní dno varné nádoby je z vysoce kvalitního nerezového materiálu AISI 304
- zaoblené hrany bez nebezpečných rohů a výčnělků
- krytování zespodu varného kotle
- nastavitelné nožičky
- **jednoduchá obsluha**

Standardní doplňky v ceně zařízení

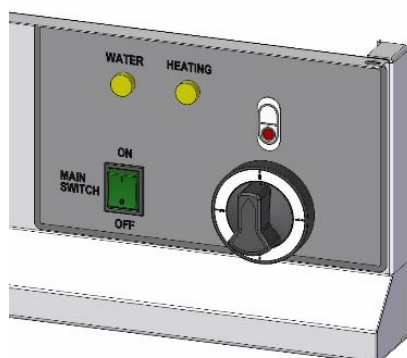
- sítko na zachytávání jedál

**Volitelné vybavení za příplatek**

- hranatý pařák pro přípravu noků nebo napařování knedlíků
- potravinářská vazelína pro ošetřování výpustného ventilu

**Ovládací panel**

- klasický analogový **ovládací panel**
- 3 stupně ohřevu (**1 = ON, 2 = SAVING, 3 = FULL**)

**Co je duplikátor**

Duplikátor je uzavřená parní nádrž, která zajišťuje nepřímý ohřev vany varného kotle. Teplo je tedy podáváno od hořáků prostřednictvím páry, která je vyvíjena mezi duplikátorem a vanou kotle – dvojitý plášť.

Duplikátor je vybaven pojistnou armaturou, která jej jistí před nadměrným přetlakem a zároveň zajišťuje jeho odzdušnění před započítím vaření a jeho opětovné zavzdušnění po skončení vaření. Součástí této armatury je také ručičkový manometr, který umožňuje současně kontrolu tlaku v duplikátoru. Kotel je vybaven tlakovým spínačem.

Duplikátor tedy zajišťuje rovnoměrný ohřev, potraviny se díky tomu nepřipalují.

Technické parametry

Rada	900
Označení	KE-200
Zařízení	elektrický varný kotel
Ovládací panel	klasický analogový
Vnější rozměry (mm) šxhxv	1400x900x900 mm
Objem varné nádoby kotle (l)	200 l
Duplikátor	hranatý
Objem duplikátoru (v mezilehlém plášti) (l)	90 l
Objem vody v duplikátore (po snímač hladiny) (l)	46,2 l
Automatické dopouštění	ano
Jmenovitý tlak duplikátoru (bar)	0,4 bar
Ohřev	
Uložení topných těles ve speciální spirálové nádobě, ve	ano
Max. tepelný příkon (kW)	24 kW
Jmenovité napětí (V)	3x400/230 V + PEN 50 Hz TN-
Jmenovitý proud (A)	34 A
Jištění (A)	40 A
Třístupňová regulace výkonu topných těles se 4 polohovým	ano
Doba ohr. voda ve varné nádobě 20-90°C (min.)	61 min
Voda, ventil, krytí	
Připojení studené vody (")	3/4 "
Max. tlak vody (bar)	6 bar
Výpustný ventil (")	2"
Vývod k výtokovému ventilu (")	2"
Krytí IP	IP 41
Konstrukce, úspora, bezpečnost	
Odvedení odpadu prolisovanou horní deskou	ne
Dvojitá izolace na kabelech a vodičích (silikonová ochrana)	ano
Zaoblené hrany bez nebezpečných rohů a výčnělků	ano
Tepelná a ochranná izolace duplikátoru	ano
Hmotnost (kg)	185 kg
Krytování ze spodu	ano
Opce za příplatek dle ceníku	
Nastavení teploty vaření (termostatická regulace) "T" od 30	ano (za příplatek)
Materiál varnej nádoby (AISI)	AISI 304 standard / AISI 316 za
Krytí IP45	ano (za příplatek)
Vazelína pro vypouštěcí ventil	ano (za příplatek)
Varné koše	ano (za příplatek)
Paráky	ano (za příplatek)
Haluškáře	ano (za příplatek)
Změkčovač tvrdý vody	ano (za příplatek)
Sítka před vypouštěcím ventilem	ano
Nastavitelné nožičky	ano

Připojovací rozměry
