

Produkt: **Kotel pánev - elektrická**

Výrobce: **Gastro-Haal, s.r.o.**

Označení: **KED-140**

Země původu: **SR**

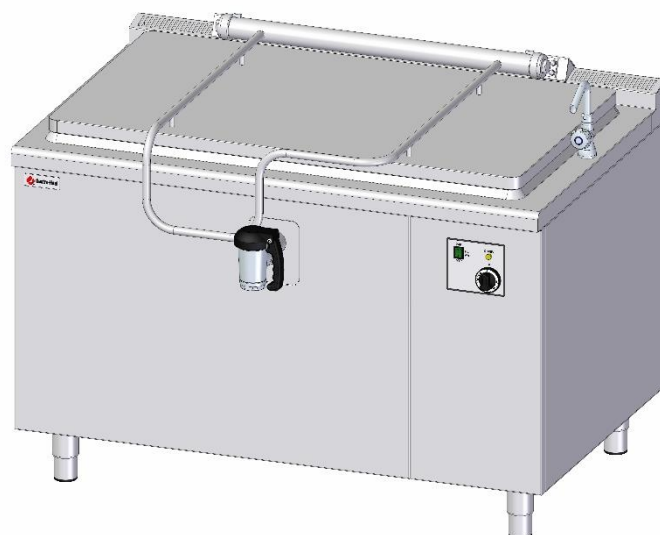
Užívání

Elektrická kotel pánev je určena pro stravovací provozy jako školní jídelny, restaurace, nemocnice, závodní stravování, vojenské jednotky a další.

Slouží k tepelné úpravě potravin – smažením v oleji, dušením ve vodě.

Je ideální pro velkokapacitní přípravu pařených knedlíků a noků. **Díky vaně, která není hluboká, umožňuje toto zařízení rychlejší ohřev a spotřebuje méně vody.**

Obsah varné nádoby je ohříván topnými tělesy na spodku nádoby.

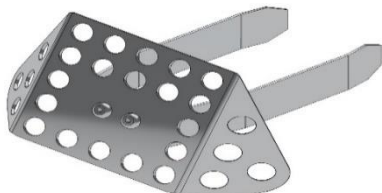


Model KED-140 disponuje vlastnostmi jako:

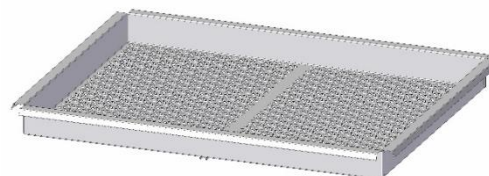
- **analogový ovládací panel**
- možnost termostatického nastavení teploty vaření (regulace teploty)
- **objem 140 litrů**
- poklop lze ručně otevřít do úhlu cca 80°
- **hranatá vana**
- baterie na studenou vodu
- výtokový ventil 2"
- vývod k výtokovému ventilu 2" pro vypuštění větších kousků jídel
- možnost termostatického nastavení teploty vaření (regulace teploty)
- **médium elektrika**
- 12ks topných těles
- rychlý ohřev nádrže
- dvojitá izolace na kabelech a vodičích (silikonová ochrana)
- nízké spotřeby a nízké provozní náklady
- tichý, bezpečný a bezhlučný provoz
- **samonosná masivní a pevná konstrukce**
- zaoblené hrany bez nebezpečných rohů a výčnělků
- krytování zespodu
- nastavitelné nožičky
- **snadná obsluha, snadný servis a údržba**

Standardní vybavení v ceně zařízení

Sítka na zachytávání jídel

**Volitelné vybavení** za příplatek

- hranatý pařák pro přípravu noků nebo napařování knedlíků
- potravinářská vazelína pro ošetřování výpustného ventilu

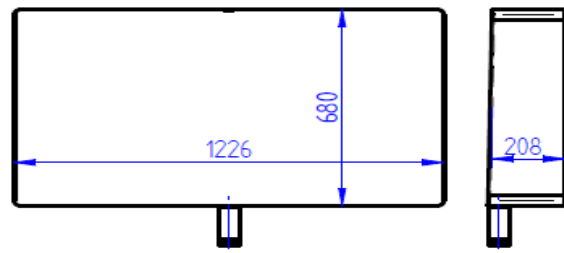
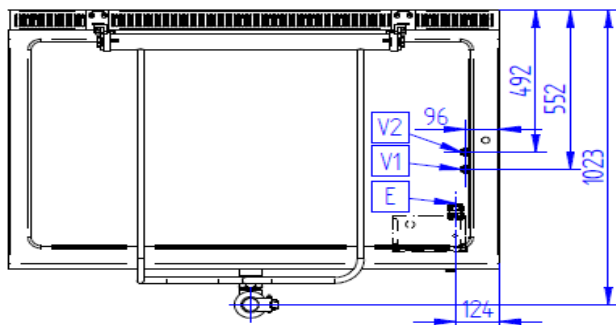
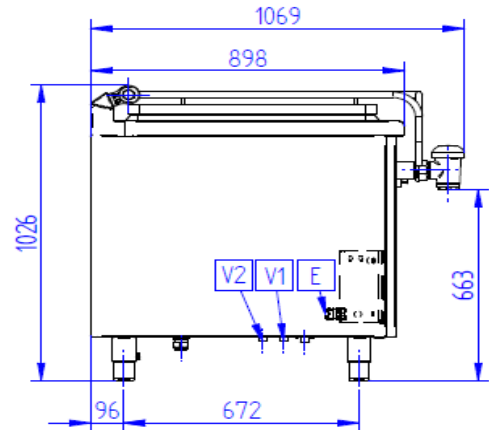
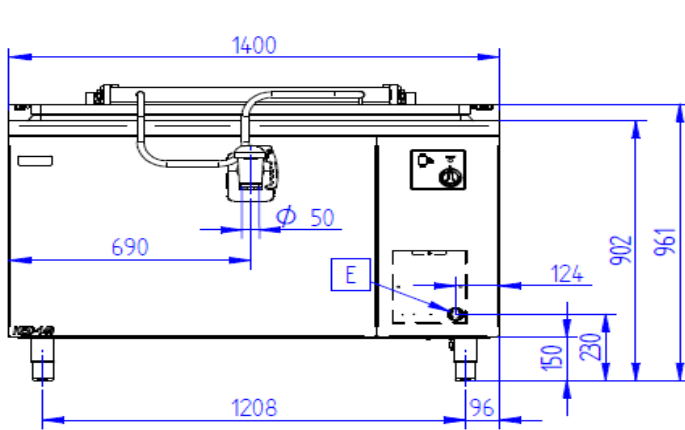
**Ovládací panel**

- klasický analogový
- ohřev podle nastavených stupňů teploty vaření od 50 do 250 °C



Technické parametry

Rada	900
Označení	KED-140
Zařízení	elektrická kotel pánev
Ovládací panel	klasický analogový
Rozměry varné nádoby (mm) ŠxHxV	1226x680x208 mm
Celkový objem varné nádoby (l)	177 l
Využitelný objem varné nádoby kotle (max. ryska) (l)	140 l
Rozměry varné nádoby (mm) ŠxHxV	1226x680x208 mm
Ohřev	
Počet topných těles (ks)	12 ks
Jmenovitý tepelný výkon (kW)	18 kW
Jmenovité napětí (V)	3 N-50 Hz / 400 V TN-S
Jmenovitý proud (A)	27 A
Rozsah pracovního termostatu (°C)	50-200 °C
Možná nastavitelná teplota vaření (°C)	50-250 °C
Voda, ventil, krytí	
Přípojka vody (")	3/4"
Výpustný ventil (")	2"
Vývod k výtokovému ventilu (")	2"
Krytí IP	IP 41
Konstrukce, úspora, bezpečnost	
Dvojitá izolace na kabelech a vodičích (silikonová ochrana)	ano
Zaoblené hrany bez nebezpečných rohů a výčnělků	ano
Hmotnost (kg)	180 kg
Krytování ze spodu	ano
Opce za příplatek dle ceníku	
Pařák kulatý nebo hranatý	ano (příplatek)

Připojovací rozměry


KED-140	
V1	Neupravená voda G3/4
V2	Teplá voda G3/4 (opcionál)
E	Pripojenie elektriny