

Produkt: **Varný kotol - plynový**
Výrobce: **Gastro-Haal, s.r.o.**

Označení: **KG-785-O-R**
Země původu: **SR**

Užívání

Plynový varný kotol predstavuje základnú jednotku ve stravovacích provozech jako školní jídelny, restaurace, nemocnice, závodní stravování, vojenské jednotky a další.

Slouží k vaření polévek, omáček, masa, těstovin, mléčných jídel bez nebezpečí připálení, k dušení ryb, zelenin, hub, k ohřívání mražených jídel nebo polotovarů.

Obsah varné nádoby je ohříván párou, která se vytváří v duplikátoru.

Model KG-785-O-R disponuje výbavou a vlastnostmi jako:

Digitální ovládací panel = řídicí jednotka (regulátor)

- hlásí potřebu servisní údržby a opravy
- provádí interní diagnostiku dílů
- funkce zvýšené bezpečnosti (po výpadku el. proudu se nespustí opětovné vaření)
- **objem 85 litrů**
- **kulatý duplikátor (nepřímý ohřev)**
- tepelná a ochranná izolace duplikátoru
- sondy pro měření hladiny vody v duplikátoru
- automatické dopouštění vody
- baterie na studenou vodu
- pojistná armatura/ventil
- výtokový ventil 2"
- vývod k výtokovému ventilu 2" pro vypuštění větších kousků jídel

- médium plyn

- rychlý ohřev nádrže, nízká spotřeba a nízké provozní náklady
- řízené zapínání a vypínání hořáků
- tichý, bezpečný a bezhlučný provoz
- 2 trubkový hořák
- dvojitá izolace na kabelech a vodičích (silikonová ochrana)

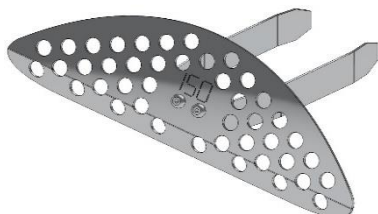
- samonosná masivní a pevná konstrukce

- horní deska, vnitřní a vnější plášť nádoby a poklop je z materiálu AISI 304
- vnitřní spodní dno varné nádoby je z vysoce kvalitního nerezového materiálu AISI 316L
- zaoblené hrany bez nebezpečných rohů a výčnělků
- krytování zespodu varného kotle
- nastavitelné nožičky
- **jednoduchá obsluha**

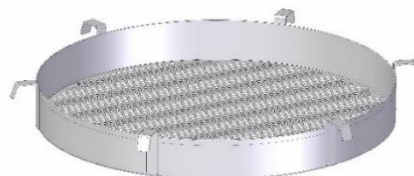


Standardní vybavení v cene zařízení

- sítko na zachytávanie jedál


Voliteľné vybavení za príplatok

- kulatý paňák pro přípravu noků nebo napařování knedlíků
- potravinářská vazelína pro ošetřování výpustného ventilu


Ovládací panel

- **Digitální ovládací panel** = řídicí jednotka (regulátor)
- 3 stupne ohrevu


Co je duplikátor

Duplikátor je uzavřená parní nádrž, která zajišťuje nepřímý ohřev vany varného kotle. Teplo je tedy podáváno od hořáků prostřednictvím páry, která je vyvíjena mezi duplikátorem a vanou kotle - dvojitý plášť.

Duplikátor je vybaven pojistnou armaturou, která jej jistí před nadměrným přetlakem a zároveň zajišťuje jeho odzdušnění před započetím vaření a jeho opětovné zavzdušnění po skončení vaření. Součástí této armatury je také ručičkový manometr, který umožňuje současně kontrolu tlaku v duplikátoru. Kotel je vybaven tlakovým spínačem.

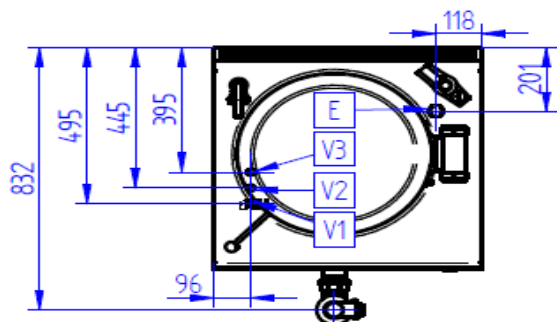
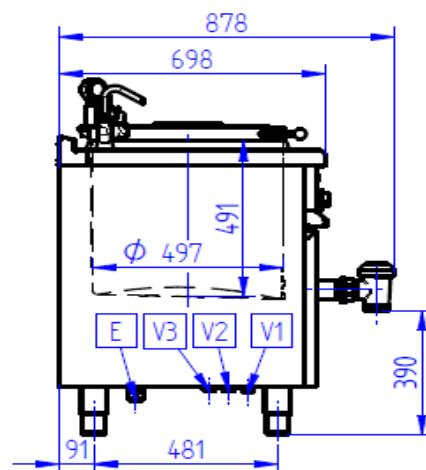
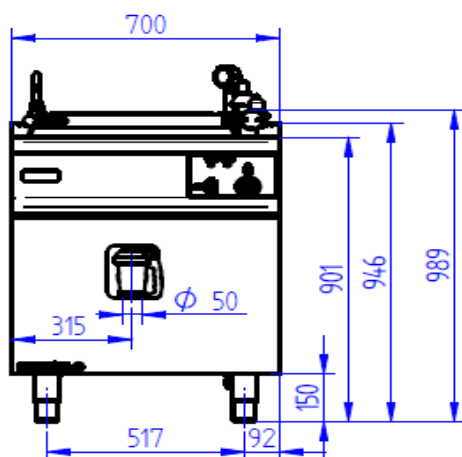
Duplikátor tedy zajišťuje rovnoměrný ohřev, potraviny se díky tomu nepřipalují.

Technické parametry

Rada	700
Označení	KG-785-O-R
Zařízení	plynový varný kotel
Ovládací panel	digitální s řídicí jednotkou
Vnější rozměry (mm) šxhxv	700x700x900 mm
Objem varné nádoby kotle (l)	85 l
Duplikátor	kulatý
Objem duplikátoru (v mezilehlém plášti) (l)	31 l
Objem vody v duplikátore (po snímač hladiny) (l)	12 l
Automatické dopouštění	ano
Jmenovitý tlak duplikátoru (bar)	0,4 bar
Ohřev	
Přípojka plynu (")	3/4"
Jmenovitý tlak plynu G-20 - I2H (kPa)	2 kPa
Jmenovitý tlak plynu G31 propan - I3P (kPa)	3,7 kPa
Trubkové hořáky	2 (dvoj) trubcový horák
Elektrický příkon (W)	25 W
Jmenovitý tepelný příkon hořáků (kW)	11,2 kW
Spotřeba plynu G-20 - I2H (m ³ /h)	1,2 m ³ /h
Spotřeba plynu G31 propan - I3P (m ³ /h)	0,43 m ³ /h
Spotřeba plynu G31 propan - I3P (kg/hod)	0,88 kg/hod
Jmenovité napětí (V)	230 V + PEN 50 Hz TN-S
Nastavovací max. přetlak na trysku v Mbar (G-20)	14,5 Mbar
Nastavovací max. přetlak na trysku v Mbar (G31)	22 Mbar
Nastavovací sporo přetlak na trysku v Mbar (G-20)	8,5 Mbar
Nastavovací sporo přetlak na trysku v Mbar (G31)	16 Mbar
Průměr trysky (G-20) mm	2 mm
Průměr trysky (G31) mm	1,4 mm
Počet trysek (ks)	2 ks
Doba ohr. voda ve varné nádobě 20-90°C (min.)	50 min
Voda, ventil, krytí	
Připojení studené vody (")	3/4 "
Max. tlak vody (bar)	6 bar
Výpustný ventil (")	2"
Vývod k výtakovému ventilu (")	2"
Krytí IP	IP 41
Konstrukce, úspora, bezpečnost	
Odvedení odpadu prolisovanou horní deskou	ne
Dvojitá izolace na kabelech a vodičích (silikonová ochrana)	ano
Spádové provedení komína na horní desce	ano
Zaoblené hrany bez nebezpečných rohů a výčnělků	ano
Tepelná a ochranná izolace duplikátoru	ano
Hmotnost (kg)	90 kg

Krytování ze spodu	ano
Opce za příplatek dle ceníku	
Nastavení teploty vaření (termostatická regulace) "T"	ano (za příplatek)
Materiál varnej nádoby (AISI)	nerez AISI 316 (spodek vane) standard
Komín	ano (za příplatek)
2x přívod vody s teplou a studenou vodou z vodovodu 3/4"	ano (za příplatek)
Vazelína pro vypouštěcí ventil	ano (za příplatek)
Varné koše	ano (za příplatek)
Paráky	ano (za příplatek)
Haluškáře	ano (za příplatek)
Změkčovač tvrdé vody	ano (za příplatek)
Sítka před vypouštěcím ventilem	grátis
Nastavitelné nožičky	ano
Info	
G-20 - I2H = zemní plyn	
G31 propan - I3P = propan	

Připojovací rozměry



KE-785-0 / KE-785-0-R	
V1	Neupravená voda G3/4
V2	Studená voda G3/4
V3	Teplá voda (opcia) G3/4
E	Pripojenie elektriny