

Produkt: **Varný kotel - parní**  
Výrobce: **Gastro-Haal, s.r.o.**

Označení: **KP-150-O**  
Země původu: **SR**

### Užívání

Parní varný kotel představuje základní jednotku ve stravovacích provozech jako školní jídelny, restaurace, nemocnice, závodní stravování, vojenské jednotky a další.

Slouží k vaření polévek, omáček, masa, těstovin, mléčných jídel bez nebezpečí připálení, k dušení ryb, zelenin, hub, k ohřívání mražených jídel nebo polotovarů. Obsah varné nádoby je ohříván párou, která se vytváří v duplikátoru.

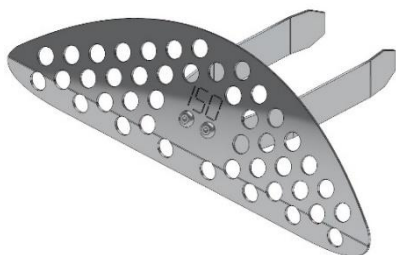
### Model KP-150-O disponuje vlastnostmi jako:

- výkon se nastavuje pomocí otočného knoflíku „STEAM-PARA“
- **objem 150 litrů**
- poklop lze ručně otevřít do úhlu cca 80°
- **kulatý duplikátor (nepřímý ohřev)**
- tepelná a ochranná izolace duplikátoru
- baterie na studenou vodu
- pojistní ventil
- výtokový ventil 2"
- vývod k výtokovému ventilu 2" pro vypuštění větších kousků jídla
- **médium para**
- rychlý ohřev nádrže, nízké spotřeby a nízké provozní náklady
- tichý, bezpečný a bezhlučný provoz
- otočením ovládacího knoflíku v protisměru hodinových ručiček se zvýší objem vpuštěné páry, což znamená zvýšení výkonu.
- dvojitá izolace na kabelech a vodičích (silikonová ochrana)
- **samonosná masivní a pevná konstrukce**
- prolisovaná horní deska na odvedení odpadu
- horní deska, vnitřní a vnější plášť nádoby, víko a vnitřní spodní dno varné nádoby jsou vyrobeny z materiálu AISI 316
- zaoblené hrany bez nebezpečných rohů a výčnělků
- krytování zespodu varného kotle
- nastavitelné nožičky
- **jednoduchá obsluha**

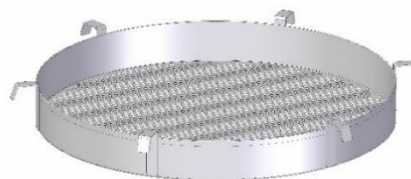


**Standardní vybavení** v ceně zařízení

- sítko na zachytávanie jedál

**Voliteľné vybavení** za príplatok

- kulatý paňák pro přípravu noků nebo napařování knedlíků
- potravinářská vazelína pro ošetřování výpustného ventilu

**Ovládací panel**

-otočením ovladačieho knoflíku v protisměru hodinových ručiček se zvýší objem vpuštěné páry, což znamená zvýšení výkonu.

**Co je duplikátor**

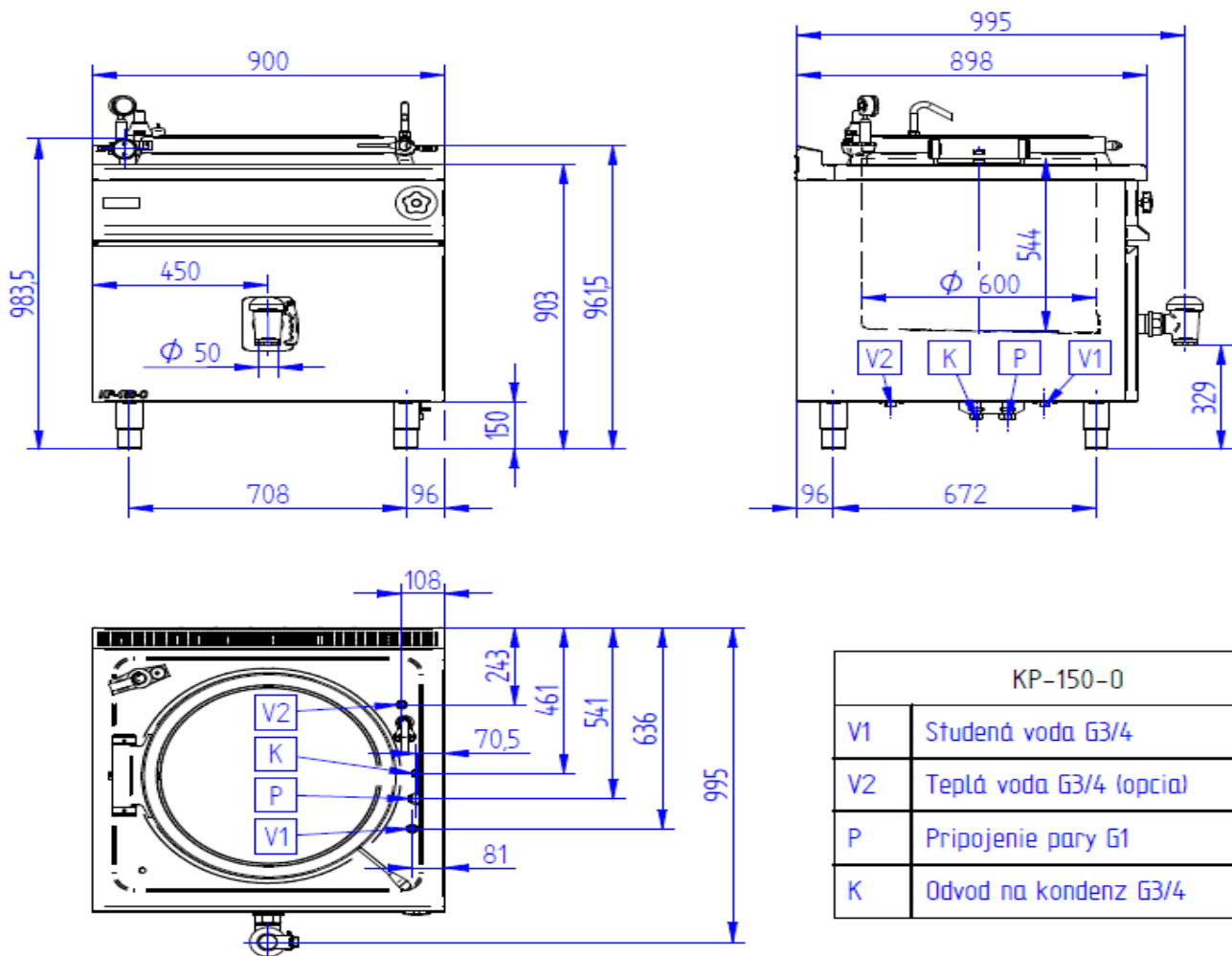
Duplikátor je uzavřená parní nádrž, která zajišťuje nepřímý ohřev vany varného kotle. Teplo je tedy podáváno prostřednictvím páry, která je vyvíjena mezi duplikátorem a vanou kotle – dvojitý plášť.

Duplikátor je vybaven pojistnou armaturou, která jej jistí před nadměrným přetlakem a zároveň zajišťuje jeho odvzdušnění před započítím vaření a jeho opětovné zavzdušnění po skončení vaření. Součástí této armatury je také ručičkový manometr, který umožňuje současně kontrolu tlaku v duplikátoru. Kotel je vybaven tlakovým spínačem.

Duplikátor tedy zajišťuje rovnoměrný ohřev, potraviny se díky tomu nepřipalují.

**Technické parametry**

<b>Rada</b>	<b>900</b>
Označení	<b>KP-150-O</b>
Zařízení	parní varný kotel
Ovládací panel	otočný knoflík
Vnější rozměry (mm) šxhvxv	900x900x900 mm
Objem varné nádoby kotle (l)	150 l
<b>Duplikátor</b>	kulatý
Objem duplikátoru (l)	35 l
<b>Ohřev</b>	
Jmenovitý tlak (kPa)	20-50 kPa
Přípojka páry (")	1"
Max. spotřeba páry (kg/hod)	60 kg/hod
Doba ohr. voda ve varné nádobě 20-90°C (min.) při tlaku páry v duplikátoru 0,4 Bar	45 min
<b>Voda, ventil, krytí</b>	
Připojení studené vody (")	3/4 "
Přípojka kondenzu (")	3/4 "
Výpustný ventil (")	2"
Vývod k výtakovému ventilu (")	2"
<b>Konstrukce, úspora, bezpečnost</b>	
Odvedení odpadu prolisovanou horní deskou	ano
Dvojitá izolace na kabelech a vodičích (silikonová ochrana)	ano
Zaoblené hrany bez nebezpečných rohů a výčnělků	ano
Tepelná a ochranná izolace duplikátoru	ano
Hmotnost (kg)	140 kg
Krytování ze spodu	ano
<b>Opce za příplatek dle ceníku</b>	
Nastavení teploty vaření (termostatická regulace) "T"	ne
2x přívod vody s kohoutkem teplé a studené vody	ano (za příplatek)
Materiál varnej nádoby (AISI)	nerez AISI 316 (spodok vane) štandard
Kondenzační hrnek	ano (za příplatek)
Vazelína pro vypouštěcí ventil	ano (za příplatek)
Varné koše	ano (za příplatek)
Paráky	ano (za příplatek)
Haluškáre	ano (za příplatek)
Změkčovač tvrdé vody	ano (za příplatek)
Sítka před vypouštěcím ventilem	grátis

**Připojovací rozměry**


KP-150-0	
V1	Studená voda G3/4
V2	Teplá voda G3/4 (opcia)
P	Pripojenie pary G1
K	Odvod na kondenz G3/4