

Produkt: **Výklopní smažicí pánev - plynová**
Výrobce: **Gastro-Haal, s.r.o.**

Označení: **PP-750**
Země původu: **SR**

Užívání

Plynová smažicí pánev slouží pro velkokapacitní tepelnou úpravu potravin smažením v oleji nebo dušením ve vodě (na šťávě). Jsou určeny pro stravovací provozy jako školní jídelny, restaurace, nemocnice, závodní stravování, vojenské jednotky a další.

Nejčastěji připravované pokrmy, které se ve smažicí pánvi připravují jsou: rýže, palačinky, ragú, soté, řízky, langoše i perkelty.

Nerezové provedení dna vany je vhodnější na pokrmy se šťavnatějším základem

Obsah smažicí nádoby je ohříván pomocí hořáků umístěných pod vanou.

Lze je vyklápat pomocí otočného kola a zároveň lze varnou nádobu jednoduše zakrýt poklopem.



Model PP-750 disponuje vlastnostmi jako:

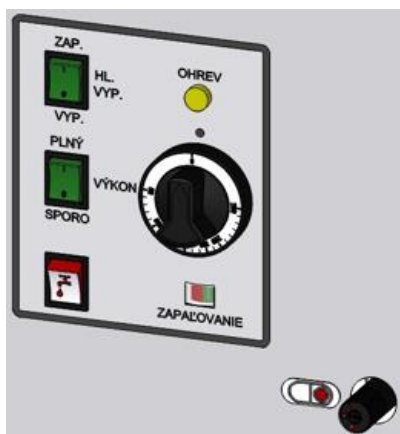
- **nerezové provedení dna vany**
- otočné kolo
- hranatá vana
- **objem 50 litrů**
- tlačítko pro napouštění studené vody, baterie na studenou vodu
- ovládací panel, regulace teploty pomocí pracovního termostatu od 50 °C do 250 °C
- **médium plyn**
- rychlý ohřev nádrže
- řízené zapínání a vypínání hořáků
- 6ks trubkový pochromovaný hořák pro rovnoměrné rozložení ohřevu a úsporu energií
- tichý, bezpečný a bezhlučný provoz
- nízké provozní náklady
- **samonosná masivní a pevná konstrukce, nastavitelné nožičky**
- umístění vany ve tvarované horní desce „U“ žlab pro sběr odpadu
- zaoblené hrany bez nebezpečných rohů a výčnělků
- spádové provedení komína na horní desce pro bezpečnost
- dvojitá izolace na kabelech a vodičích (silikonová ochrana)
- poklop
- **jednoduchá obsluha**

Standardní vybavení v ceně zařízení

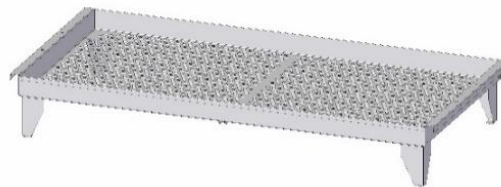
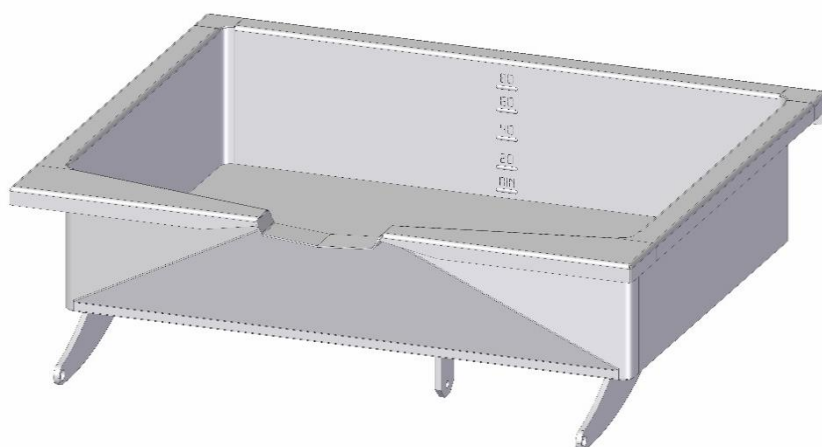
- poklop
- baterie na studenou vodu
- otočné kolo,
- nastavitelné nožičky

Ovládací panel

- klasický analogový
- nastavitelná teplota ohřevu (od 50°C do 250°C)

**Volitelné vybavení** za příplatek

- hranatý pařák pro napařování knedlíků

**Nerezové provedení dna vany**

Technické parametry

Rada	700
Označení	PP-750
Zařízení	výklopná smažicí pánev - plynová
Ovládací panel	klasický analogový
Provedení dna vany	nerez
Vnější rozměry (mm) šxhxv	800x700x900 mm
Rozměry varné nádoby (mm) šxhxv	700x435x160 mm
Objem varné nádoby (l)	50,1l
Užitný objem až do výšky výpusti varné nádoby (l)	42,6 l
Úžitkový objem varnej nádoby (max. ryska) (l)	37,4 l
Ohřev	
Přípojka plynu (")	3/4"
Trubkové hořáky	6 trubkový hořák
Tepelný příkon (kW)	10,9 kW
Tepelný příkon při SAVING (sporo) (kW)	7,3 kW
Jmenovité napětí (V)	230 V
Jmenovitý elektrický výkon (kW)	0,025 kW
Jmenovitý proud (A)	0,5 A
Spotřeba plynu G-20 - I2H zemní plyn (m ³ /h)	1,09 m ³ /h
Spotřeba plynu G31 propan - I3P (m ³ /h)	0,42 m ³ /h
Spotřeba plynu G31 propan - I3P (kg/hod)	0,85 kg/hod
Průměr trysky (G-20) mm	2,6 mm
Průměr trysky (G31) mm	2 mm
Jmenovitý tlak plynu (G-20) (kPa)	1,55 kPa
Jmenovitý tlak plynu (G31) (kPa)	2 kPa
Jmenovitý tlak plynu při max. výkonu (G-20) (kPa)	3,7 kPa
Jmenovitý tlak plynu při max. výkonu (G31) (kPa)	1,55 kPa
Tlak plynu na trysku při spoře příkonu (G-20) (kPa)	1,8 kPa
Tlak plynu na trysku při spoře příkonu (G31) (kPa)	0,85 kPa
Tlak plynu na trysce u jmenovitém příkonu (G31) (kPa)	0,8 kPa
Rozsah pracovního termostatu (°C)	50 - 250 °C
Možná nastavitelná teplota smažení (°C)	50 - 250 °C
Maximální teplota ohřevu při nastavení 250 °C	280-300 °C
Krytí, voda	
Přípojka vody (")	3/4"
Krytí IP	IP 41
Plnění vody z baterie pomocí tlačítka	ano
Konstrukce, úspora, bezpečnost	
Baterie na studenou vodu	ano

Dvojitá izolace na kabelech a vodičích (silikonová ochrana)	ano
Zaoblené hrany bez nebezpečných rohů a výčnělků	ano
Nastavitelné nožičky	ano
Hmotnost (kg)	100 kg
Opce za příplatek dle ceníku	
Pařák hranatý	ano (příplatek)

Připojovací rozměry

