

Produkt: **Kombinovaný sporák**

Výrobce: **Gastro-Haal, s.r.o.**

Označení: **SPE-940 SC**

Země původu: **SR**

Užívání

Kombinovaný sporák s cirkulační troubou slouží pro velkokapacitní vaření a pečení jídel. Je určen pro stravovací provozy jako školní jídelny, restaurace, nemocnice, závodní stravování, vojenské jednotky a další.

Model SPE-940 C disponuje vybavením vlastnostmi jako:

Horní část: vařidlo s plynovými hořáky na vaření

- 4 výkonní plynové hořáky

Spodní část: statická / horkovzdušná trouba na pečení

- 3 vsuvy

- materiál vnitřku trouby je nerezavějící ocel

- nerezové provedení

- hořáky médium plyn

- trouba médium elektrika

- horní a spodní topné těleso

- regulace teploty v troubě od 50 °C do 320 °C

- samostatně ovladatelný ventilátor, zvuková signalizace

Konstrukce:

- samonosná masivní a pevná konstrukce

- zaoblené hrany bez nebezpečných rohů a výčnělků

- spádové provedení komína na horní desce pro bezpečnost

- odnímatelný komín v zadní části zařízení

- nastavitelné nožičky

- jednoduchá obsluha, nízké spotřeba a nízké provozní náklady



Standardní doplňky v ceně zařízení

- mřížka na menší hrnce



Volitelné doplňky za příplatek

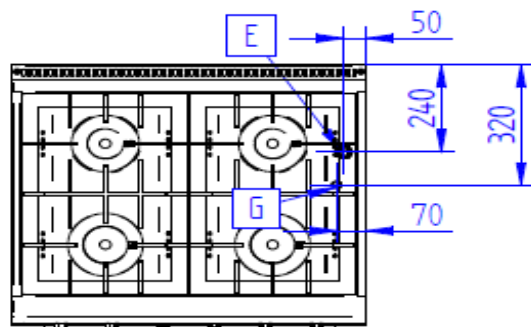
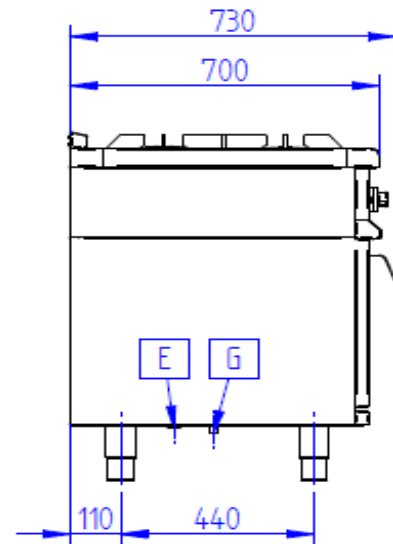
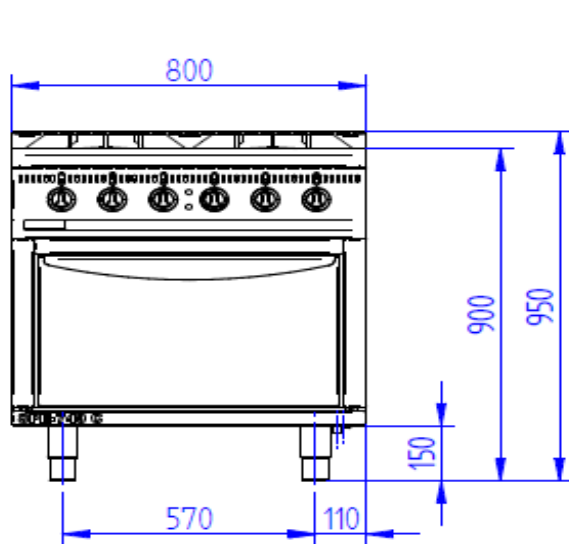
- rošt nerezový

- pekáče smaltované



Technické parametry

Rada	900
Označení	SPE-940 SC
Zařízení	kombinovaný sporák
Vnější rozměry (mm) šxhxv	900x900x900 mm
Hořáky (ks)	4 ks
Typ pečicí trouby	statická, horkovzdušná
Ohřev	
Přípojka plynu (")	1/2"
Tepelný příkon hořáků (kW)	1x3,7 kW/2x4,8 kW/1x7 kW
Celkový tepelný příkon (kW)	20,3 kW
Tepelný příkon elektrické trouby (kW)	4,1 kW
Jmenovitý proud (A)	10 A
Jmenovité napětí (V)	3 N - 400V, 50Hz
Jmenovitý tlak plynu (G-20) (kPa)	2 kPa
Jmenovitý tlak plynu G31 propán - I3P (kPa)	3,7 kPa
Spotřeba plynu (G-20) (m ³ /h)	2,03 m ³ /h
Spotřeba plynu G31 propan - I3P (m ³ /h)	0,79 m ³ /h
Spotřeba plynu G31 propan - I3P (kg/hod)	1,59 kg/hod
Rozsah pracovního termostatu (°C)	50 - 300 °C
Možná nastavitelná teplota pečení (°C)	50 - 320 °C
Krytí	
Krytí IP	IP 41
Konstrukce, úspora, bezpečnost	
Vsuvy v troubě	3
Zvuková signalizace	ano
Zaoblené hrany bez nebezpečných rohů a výčnělků	ano
Nastavitelné nožičky	ano
Hmotnost (kg)	130 kg
Opce za příplatek dle ceníku	
Pekáče smaltované	ano (příplatek)
Rošt nerezový	ano (příplatek)
Mřížka na menší hrnce	grátis
Plech pro spodní topné těleso	ano (příplatek)

Připojovací rozměry


SPE-740 C	
E	Pripojenie elektriky
G	Pripojenie plynu