

Produkt: **Elektrická ohřívací židle**

Výrobce: **Gastro-Haal, s.r.o.**

Označení: **STE-6H**

Země původu: **SR**

Užívání

Elektrická ohřívací židle s jednou hranatou platnou je určena pro stravovací provozy jako školní jídelny, restaurace, nemocnice, závodní stravování, vojenské jednotky a další. Slouží k vaření nebo ohřívání jídel.

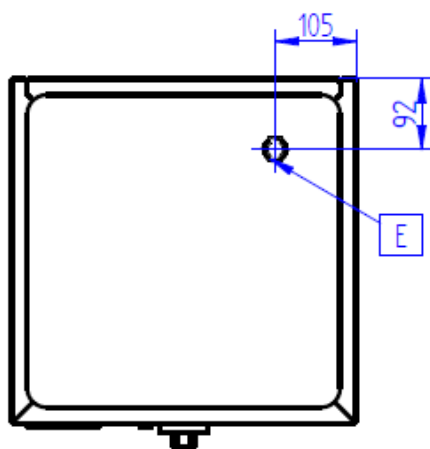
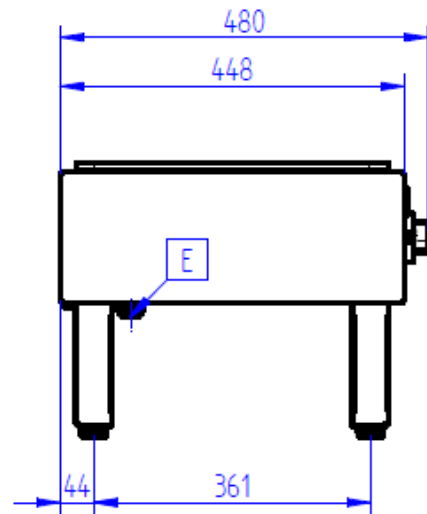
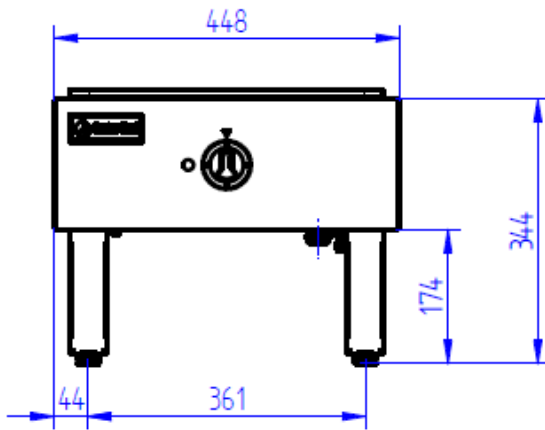
Model STE-6H disponuje vlastnostmi jako:

- ovládaná zepředu regulačním čtyř polohovým přepínačem příkonu, pomocí knoflíku a kontrolkou, která signalizuje zapnutý stav
- **médium elektrika**
- jedna hranatá elektrická deska 6kW
- dvojitá izolace na kabelech a vodičích (silikonová ochrana)
- nízké provozní náklady
- bezpečný provoz
- **samonosná masivní a pevní nerezová konstrukce**
- zaoblené hrany bez nebezpečných rohů a výčnělků
- nastavitelné nožičky
- **jednoduchá obsluha, servis a údržba**



Technické parametry

Označení	STE-6H
Zařízení	elektrická ohřívací židle
Vnější rozměry (mm) šxhxv	450x480x360 mm
Elektrická deska rozměry (mm) šxh	407x407 mm
Ohřev	
Jmenovitý elektrický příkon (kW)	6 KW
Jmenovité napětí (V)	400 V
Jmenovitý proud (A)	11 A
Krytí	
Krytí IP	IP 41
Konstrukce, úspora, bezpečnost	
Zaoblené hrany bez nebezpečných rohů a výčnělků	ano
Nastavitelné nožičky	ano
Hmotnost (kg)	40 kg

Připojovací rozměry


STE-6-H	
E	Pripojenie elektriny