

Produkt: **Vařidlo - plynové**
 Výrobce: **Gastro-Haal, s.r.o.**

Označení: **VP-740**
 Země původu: **SR**

Užívání

Plynové vařidlo slouží pro velkokapacitní vaření jídel. Je určeno pro stravovací provozy jako školní jídelny, restaurace, nemocnice, závodní stravování, vojenské jednotky a další. Díky kvalitnímu nerezovému materiálu a komponentům je mimořádně odolným, úsporným a výkonným zařízením, které usnadňuje vaření ve velké kapacitě.

Model VP-740 disponuje vybavením a vlastnostmi jako:

Horní část: varná část se čtyřmi plynovými hořáky
 - 4 výkonné plynové hořáky

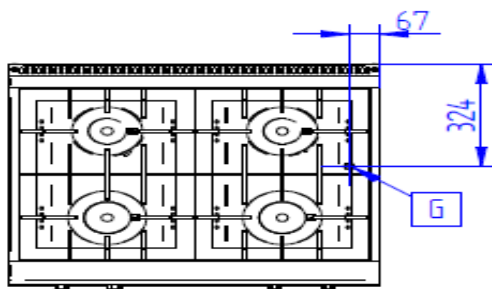
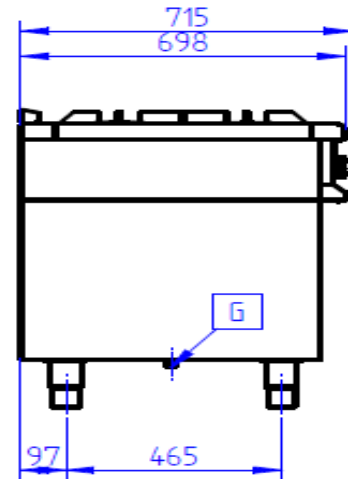
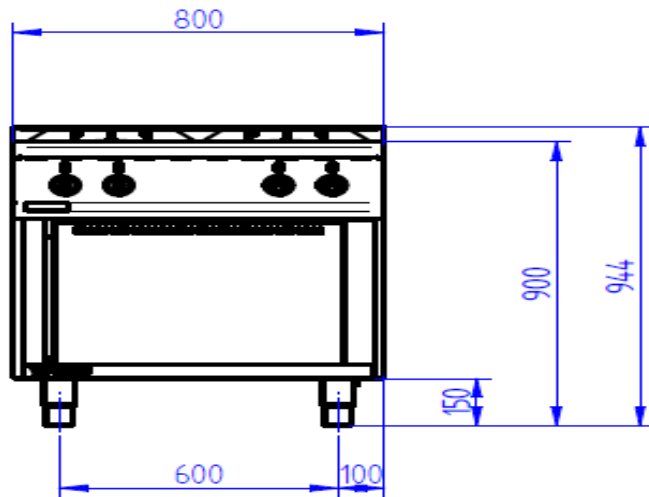
Konstrukce:

- samonosná masivní a pevná konstrukce
- zaoblené hrany bez nebezpečných rohů a výčnělků
- spádové provedení komína na horní desce pro bezpečnost
- odnímatelný komín v zadní části zařízení
- podstavec jako úložný prostor
- nastavitelné nožičky
- snadná obsluha, nízká spotřeba a nízké provozní náklady



Technické parametry

Rada	700
Označení	VP-740
Zařízení	plynové vařidlo s podstavcem
Vnější rozměry (mm) šxhxv	800x700x900 mm
Hořáky (ks)	4 ks
Ohřev	
Přípojka plynu (")	1/2"
Tepelný příkon hořáků (kW)	2x3,7 kW/2x4,8 kW
Celkový tepelný příkon (kW)	17 kW
Jmenovitý tlak plynu (G-20) (kPa)	2 kPa
Jmenovitý tlak plynu G31 propán - I3P (kPa)	3,7 kPa
Spotřeba plynu (G-20) (m ³ /h)	1,7 m ³ /h
Spotřeba plynu G31 propan - I3P (m ³ /h)	0,66 m ³ /h
Spotřeba plynu G31 propan - I3P (kg/hod)	1,33 kg/hod
Zaoblené hrany bez nebezpečných rohů a výčnělků	ano
Nastavitelné nožičky	ano
Hmotnost (kg)	62 kg
Opce za příplatek dle ceníku	
Pekáče smaltované	ano (příplatek)
Rošt nerezový	ano (příplatek)

Připojovací rozměry


VP-740	
G	Pripojenie Plyn