

TECHNICKÝ LIST

Produkt:	Vařidlo plynové
Označení:	P.VP-940
Produktová řada:	Practic
Výrobce:	Gastro-Haal, s.r.o.
Země původu:	Slovenská republika



Použití

Plynové vařidlo slouží k velkokapacitnímu vaření a pečení jídel. Nejčastější uplatnění mají v provozech společného stravování, jako jsou školní jídelny, restaurace, nemocnice, vojenské jednotky a další.

Practic

Výhodné vlastnosti plynových vařidel Gastro-Haal z produktové řady Practic jsou:

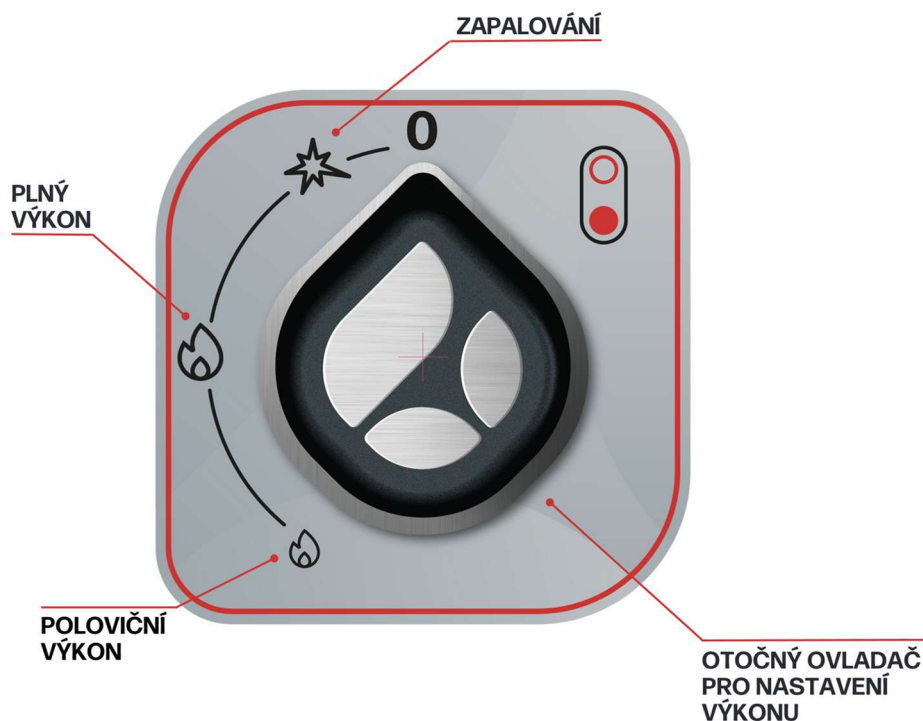
- ✓ **Velká varná plocha, vhodné pro malé i velké objemy hrnců a pánví.**
- ✓ **Vysoký výkon, jednoduché ovládání, nízká spotřeba.**
- ✓ **Samonosná, masivní a pevná konstrukce, dlouhá životnost.**
- ✓ **Robustní kovové ovladače s bezpečnostními prvky zajišťujícími odolnost vůči vodě IP65.**

ŘÍZENÍ PLYNOVÝCH VAŘIDEL

- **hlavní otočný ovládač pro nastavení topného výkonu**

2 úrovně topného výkonu

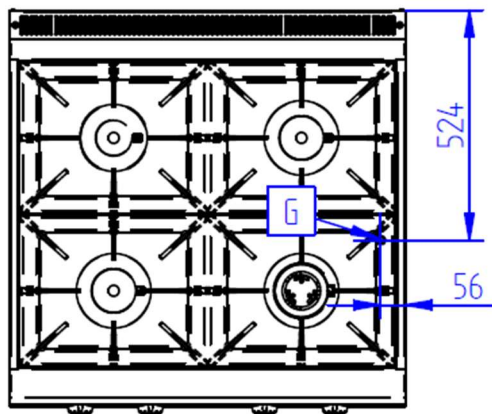
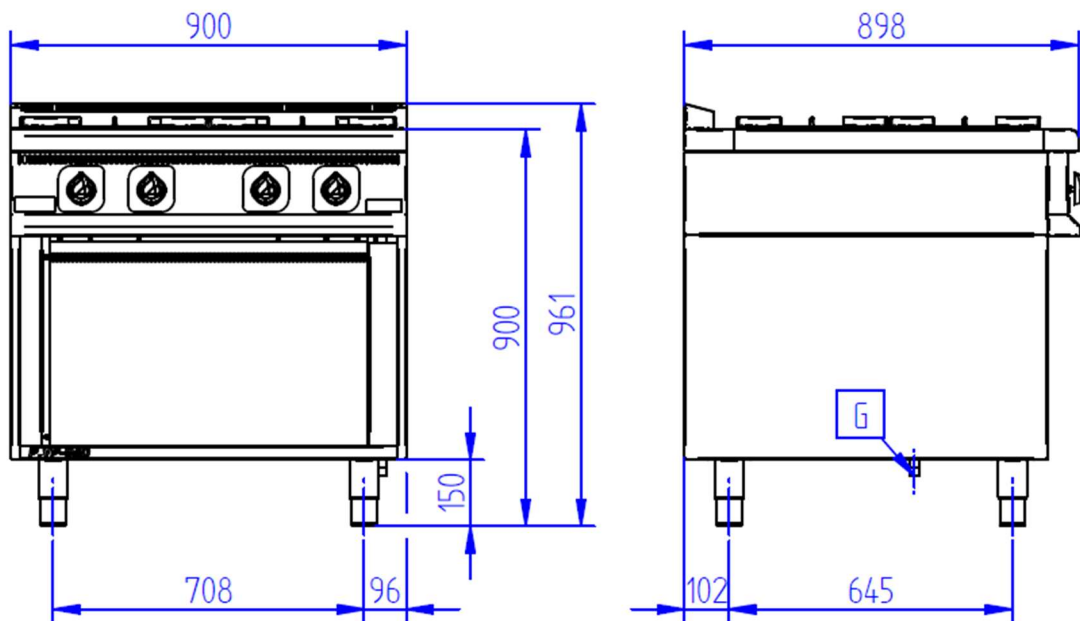
0 - Vypnutý stav bez ohřevu / **Jiskra** = zapalování / **Malý plameň** = Poloviční výkon, snížený příkon / **Velký plameň** = Plný výkon, úplné otevření příkon



TECHNICKÉ PARAMETRY

Řada	900
Označení	P.VP-940
Produktová řada	Practic
Zařízení	plynové vařidlo s podstavcem
Vnější rozměry (mm) šxhxv	900x900x900 mm
Hořáky(ks)	4 ks
Hmotnost (kg)	75 kg
Ohřev	
Přípojka plynu (")	1/2"
Tepelný příkon hořáků (kW)	1x3,7 kW/2x4,8 kW/1x7 kW
Celkový tepelný příkon(kW)	20,3 kW
Jmenovitý tlak plynu G20 - I2H (kPa)	2 kPa
Jmenovitý tlak plynu G31 - I3P (kPa)	3,7 kPa
Spotřeba plynu G20 - I2H (m ³ /h)	2,03 m ³ /h
Spotřeba plynu G31 - I3P (m ³ /h)	0,79 m ³ /h
Spotřeba plynu G31 - I3P (kg/hod)	1,59 kg/hod
Krytí	
Zaoblené hrany bez nebezpečných rohů a výčnělků	ano
Nastavitelný nožičky	ano
Výbava za příplatek dle ceníku	
Dvířka	ano (za příplatek)
Info	
G20 - I2H = zemní plyn	
G31 - I3P = propan	

PŘIPOJOVACÍ ROZMĚRY



P.VP-940	
G	Pripojenie plynu