

TECHNICKÝ LIST

Produkt:	Vařidlo elektrické
Označení:	P.VE-960-A
Produktová řada:	Practic
Výrobce:	Gastro-Haal, s.r.o.
Země původu:	Slovenská republika



Použití

Elektrické vařidlo slouží k velkokapacitnímu vaření jídel. Nejčastější uplatnění mají v provozech společného stravování, jako jsou školní jídelny, restaurace, nemocnice, vojenské jednotky a další.

Practic

Výhodné vlastnosti elektrických vařidel Gastro-Haal z produktové řady Practic jsou:

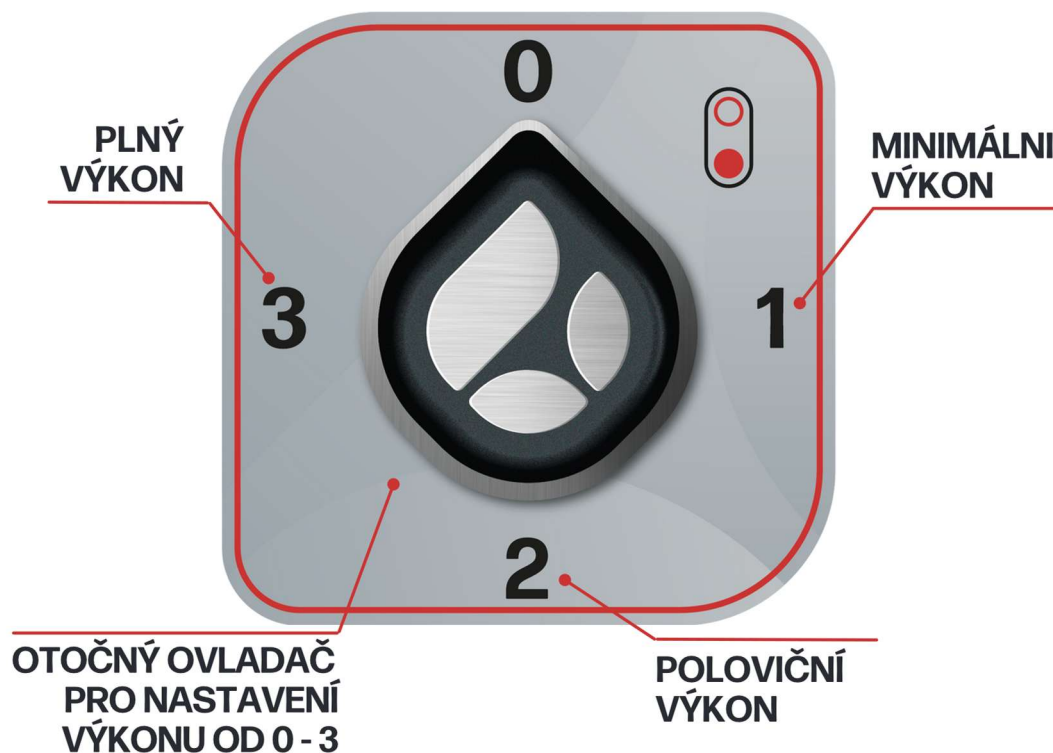
- ✓ **Velká varná plocha, vhodné pro malé i velké objemy hrnců a pánví.**
- ✓ **Vysoký výkon, jednoduché ovládání, nízká spotřeba.**
- ✓ **Samonosná, masivní a pevná konstrukce, dlouhá životnost.**
- ✓ **Robustní kovové ovladače s bezpečnostními prvky zajišťujícími odolnost vůči vodě IP65.**

ŘÍZENÍ ELEKTRICKÝCH VAŘIDEL

- **hlavní otočný ovládač pro nastavení topného výkonu, kontrolka signalizující přeběh ohřevu**

3 úrovně topného výkonu

0 - Bez ohřevu / **1** = Minimální výkon / **2** = Poloviční výkon / **3** = Plný výkon



TECHNICKÉ PARAMETRY

Řada	900
Označení	P.VE-960-A
Produktová řada	Practic
Zařízení	elektrické vařidlo s podstavcem
Vnější rozměry (mm) šxhxv	1400x900x900 mm
Elektrické plotny (ks)	6 hranaté (415x293 mm)
Hmotnost (kg)	190 kg
Ohřev	
Příkon plotní (kW)	6x3 kW
Tepelný příkon spolu (kW)	18 kW
Jmenovité napětí (V)	3 N - 400V, 50Hz
Jmenovitý proud (A)	27 A
Krytí	
Krytí IP	IP 41
Stupeň krytí ovládacích prvků	IP 65
Konstrukce, úspora, bezpečnost	
Zaoblený hrany bez nebezpečných rohů a výčnělků	ano
Nastavitelný nožičky	ano

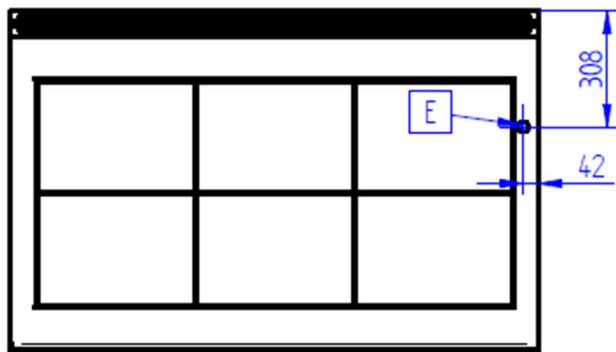
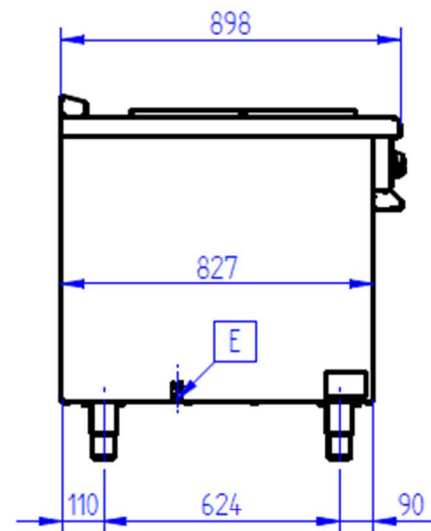
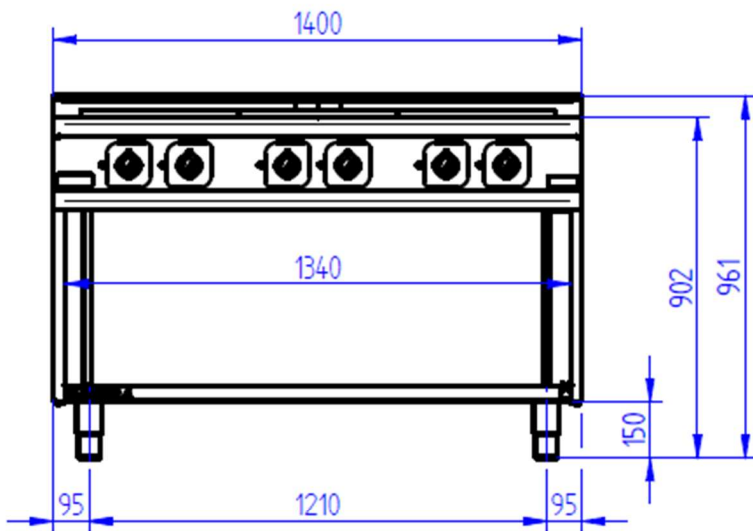
PŘÍSLUŠENSTVÍ

Příslušenství **za příplatek dle ceníku**

Otočná baterie na studenou vodu, odnímatelná



PŘIPOJOVACÍ ROZMĚRY



VE-960-A	
E	Pripojenie elektriny

S vodou

