

TECHNICKÝ LIST

Produkt:	Varidlo plynové
Označenie:	P.VP-940
Produktová rada:	Practic
Výrobca:	Gastro-Haal, s.r.o.
Krajina výroby:	Slovenská republika



Používanie

Plynové varidlo slúži na veľkokapacitné varenie jedál. Najčastejšie uplatnenie majú v prevádzkach spoločného stravovania, akými sú školské jedálne, reštaurácie, nemocnice, vojenské jednotky a ďalšie.

Practic

Výhodné vlastnosti plynových varidiel Gastro-Haal z produktovej rady Practic sú:

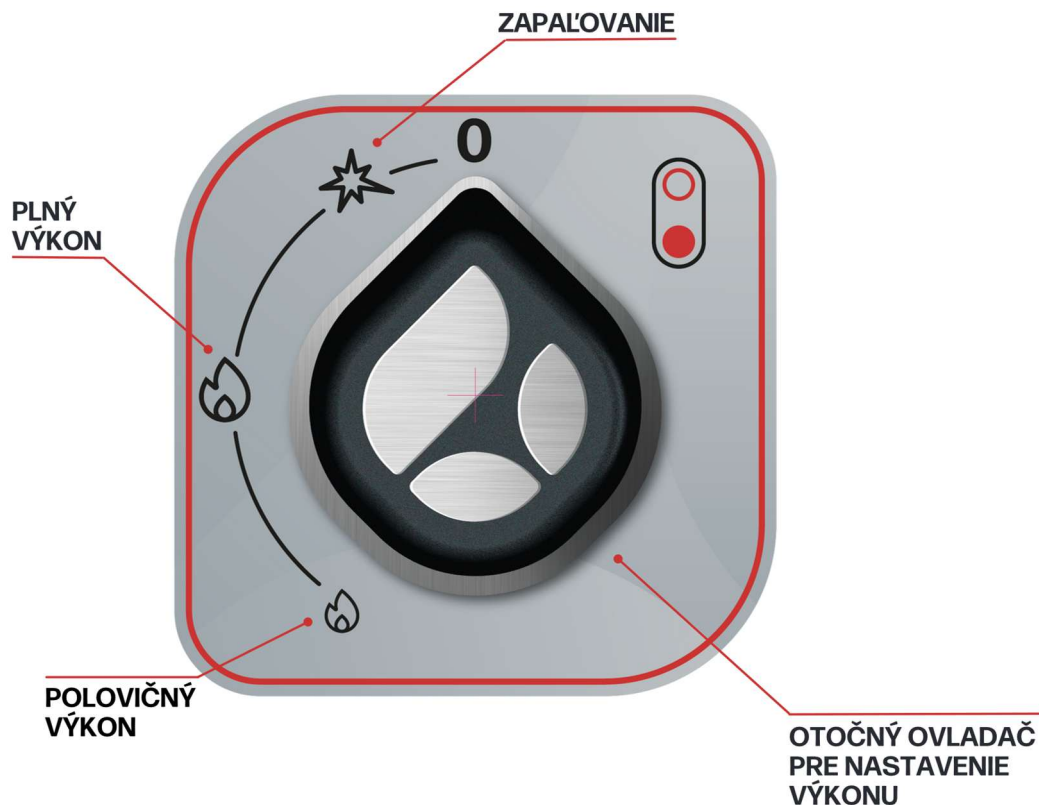
- ✓ **Veľká varná plocha, vhodná pre malé a veľké objemy hrncov a panvíc.**
- ✓ Vysoký výkon, jednoduchá obsluha, nízka spotreba.
- ✓ **Samonosná, masívna a pevná konštrukcia, dlhá životnosť.**
- ✓ Robustné kovové pohony s bezpečnostnými prvkami odolnosti voči vode IP65.

OVLÁDANIE PLYNOVÝCH VARIDIEL

- **hlavný otočný gombík pre nastavenie výkonu ohrevu**

2 úrovne stupňov ohrevu

0 - Vypnutý stav bez ohrevu / **Iskra** = zapalovanie / **Malý plameň** = Polovičný výkon, znížený príkon / **Veľký plameň** = Plný výkon, úplné otvorenie príkonu



TECHNICKÉ PARAMETRY

Rada	900
Označenie	P.VP-940
Produktová rada	Practic
Zariadenie	plynové varidlo s podstavcom
Vonkajšie rozmery (mm) šxhxv	900x900x900 mm
Horáky (ks)	4ks
Hmotnosť (kg)	75 kg
Ohrev	
Prípojka plynu (")	1/2"
Tepelný príkon horákov (kW)	1x3,7 kW/2x4,8 kW/1x7 kW
Celkový tepelný príkon (kW)	20,3 kW
Menovitý tlak plynu (G-20) (kPa)	2 kPa
Menovitý tlak plynu G31 propán - I3P (kPa)	3,7 kPa
Spotreba plynu (G-20) (m ³ /h)	2,03 m ³ /h
Spotreba plynu G31 propán - I3P (m ³ /h)	0,79 m ³ /h
Spotreba plynu G31 propán - I3P (kg/hod)	1,59 kg/hod
Krytie	
Zaoblené hrany bez nebezpečných rohov a výčnelkov	áno
Nastaviteľné nožičky	áno
Vybavenie za príplatok podľa cenníka	
Dvierka	áno (za príplatok)
Info	
G20 - I2H = zemný plyn	
G31 - I3P = propán	

PRÍSLUŠENSTVO

Príslušenstvo **za príplatok** podľa cenníka

Elektrický zdvíhací vozík

AZV 2/1GN

1005x630x1100mm

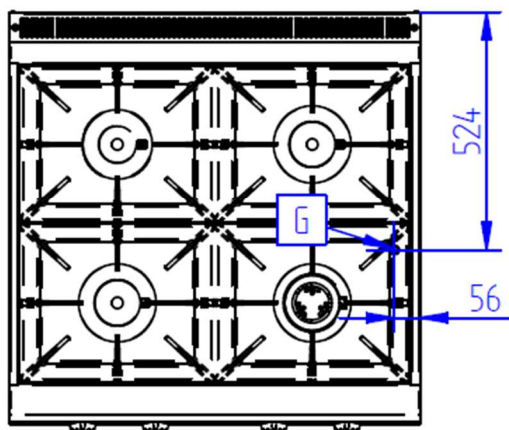
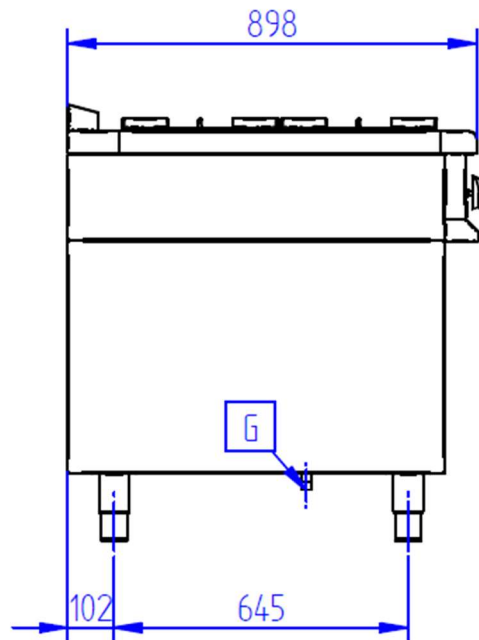
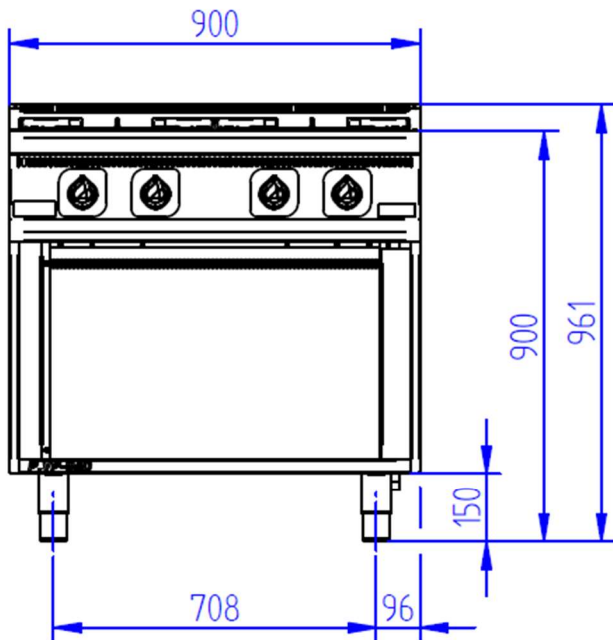
AZV 1/1GN

670x630x1160mm

Nastaviteľné a automatické zdvíhacie vozíky na manipuláciu a prepravu potravín.



PRIPOJOVACIE ROZMERY



P.VP-940	
G	Pripojenie plynu