

TECHNICKÝ LIST

| | |
|------------------|----------------------------|
| Produkt: | Varidlo elektrické |
| Označenie: | P.VE-960-A |
| Produktová rada: | Practic |
| Výrobca: | Gastro-Haal, s.r.o. |
| Krajina výroby: | Slovenská republika |



Používanie

Elektrické varidlo slúži na veľkokapacitné varenie jedál. Najčastejšie uplatnenie majú v prevádzkach spoločného stravovania, akými sú školské jedálne, reštaurácie, nemocnice, vojenské jednotky a ďalšie.

Practic

Výhodné vlastnosti elektrických varidiel Gastro-Haal z produktovej rady Practic sú:

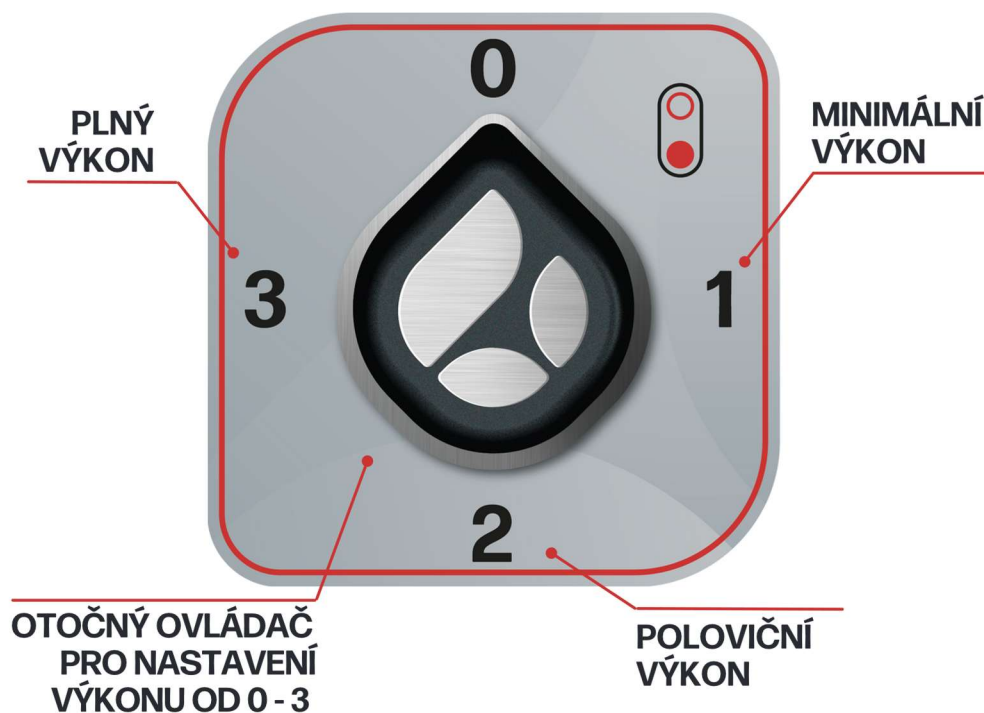
- ✓ **Veľká varná plocha, vhodná pre malé a veľké objemy hrncov a panvíc.**
- ✓ Vysoký výkon, jednoduchá obsluha, nízka spotreba.
- ✓ **Samonosná, masívna a pevná konštrukcia, dlhá životnosť.**
- ✓ Robustné kovové pohony s bezpečnostnými prvkami odolnosti voči vode IP65.

OVLÁDANIE ELEKTRICKÝCH VARIDIEL

- hlavný otočný ovládač pre nastavenie výkonu ohrevu, kontrolka signalizujúca priebeh ohrevu

3 úrovne stupňov ohrevu

0 - Bez ohrevu / 1 = Minimálny výkon / 2 = Polovičný výkon / 3 = Plný výkon



TECHNICKÉ PARAMETRE

| | |
|---|---------------------------------|
| Rada | 900 |
| Označenie | P.VE-960-A |
| Produktová rada | Practic |
| Zariadenie | elektrické varidlo s podstavcom |
| Vonkajšie rozmery (mm) šxhxv | 1400x900x900 mm |
| Elektrické platne (ks) | 6 hranaté (415x293 mm) |
| Hmotnosť (kg) | 190 kg |
| Ohrev | |
| Príkon platní (kW) | 6x3 kW |
| Elektrický príkon spolu (kW) | 18 kW |
| Menovité napätie (V) | 3 N - 400V, 50Hz |
| Menovitý prúd (A) | 27 A |
| Krytie | |
| Krytie IP | IP 41 |
| Stupeň krytia ovládacích prvkov | IP 65 |
| Konštrukcia, úspora, bezpečnosť | |
| Zaoblené hrany bez nebezpečných rohov a výčnelkov | áno |
| Nastaviteľné stoličky | áno |

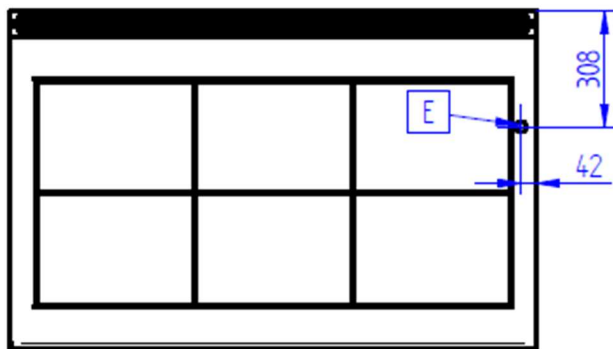
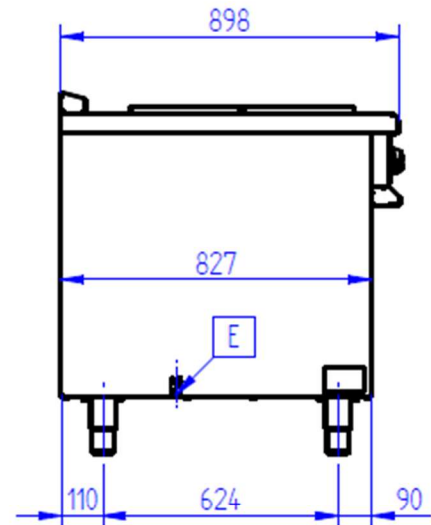
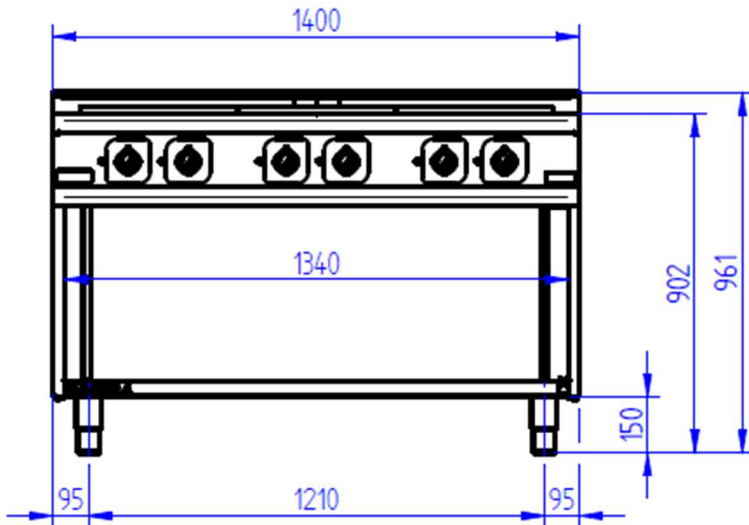
PRÍSLUŠENSTVO

Príslušenstvo **za príplatok** podľa cenníka

Otočná batéria na studenú vodu, odnímateľná



PRIPOJOVACIE ROZMERY



| | |
|----------|----------------------|
| VE-960-A | |
| E | Pripojenie elektriny |

S pripojením vody

