

TECHNICKÝ LIST

Produkt:	Varný kotol plynový 150 litrový, hranatý
Označenie:	P.KG-150
Produktová rada:	Practic
Výrobca:	Gastro-Haal, s.r.o.
Krajina výroby:	Slovenská republika



Používanie

Plynový varný kotol s hranatým duplikátorom slúži na varenie polievok, omáčok, mäsa, cestovín, mliečnych jedál bez nebezpečenstva pripálenia, na dusenie rýb, zelenín, húb, na ohrievanie mrazených jedál alebo polotovarov. **Obsah varnej nádoby je nepriamo ohrievaný parou, ktorá sa vytvára v duplikátore.** Najčastejšie uplatnenie majú v prevádzkach spoločného stravovania, akými sú školské jedálne, reštaurácie, nemocnice a ďalšie

Practic

Výhodné vlastnosti kotlov Gastro-Haal z produktového radu Practic sú:

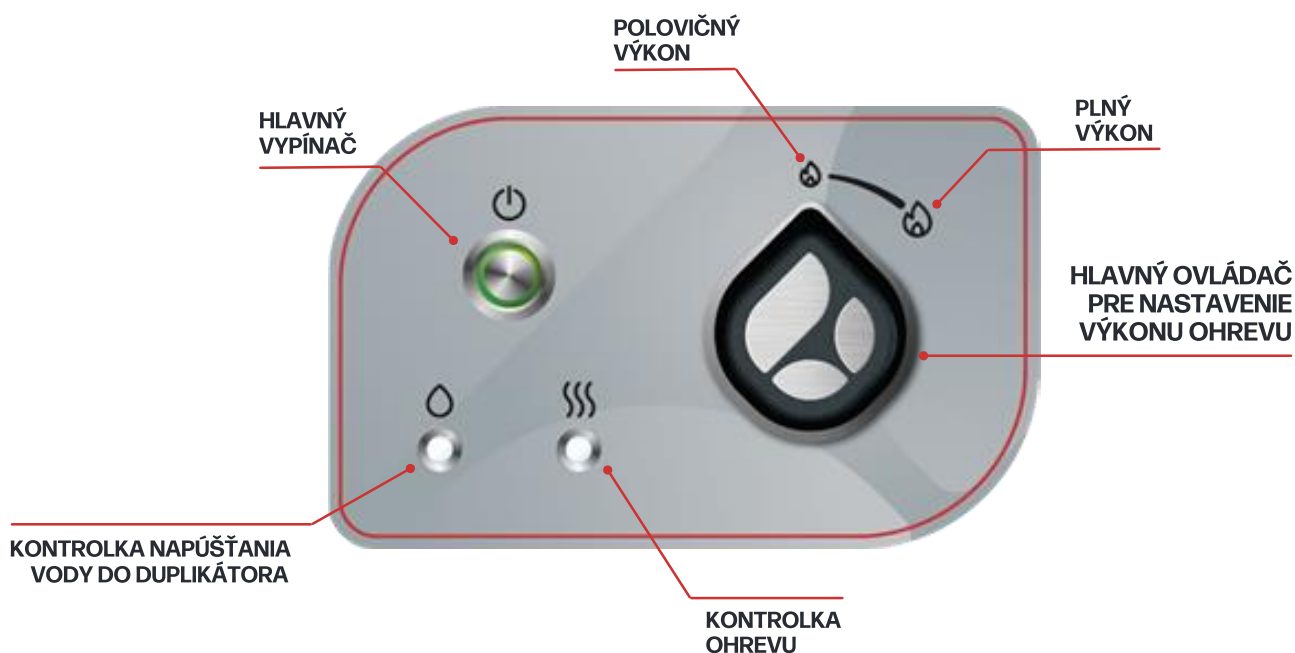
- ✓ **Moderné, intuitívne analógové ovládanie**
- ✓ Robustné kovové ovládanie s bezpečnostnými prvkami a **ochranou proti vode IP65**
- ✓ **Rukoväť pokopu sa otvára mimo horúcej varnej zóny – predĺžené rukoväte**
- ✓ Vonkajšia časť duplikátora je vyrobená z **AISI 304**
- ✓ **Ohrevné telesá AISI 316 – vyššia odolnosť proti prehriatiu**
- ✓ Zvýšený objem vody v duplikátore zaisťuje dlhšiu životnosť ohrevných telies.
- ✓ **Teplná a ochranná izolácia duplikátora s vysokou odolnosťou voči teplu, požiaru, zvuku, uhlíkovodíkom a liehu**
- ✓ Špeciálne vystužená samonosná konštrukcia
- ✓ **Rýchly ohrev, nízka spotreba, tichá a bezpečná prevádzka**

OVLÁDANIE PLYNOVÝCH VARNÝCH KOTLOV

- **hlavný vypínač, hlavný ovládač pre nastavenie výkonu ohrevu, kontrolka napúšťania vody duplikátora, kontrolka ohrevu.**

2 stupne výkonu ohrevu

Malý plameň = polovičný výkon / **Veľký plameň** = plný výkon



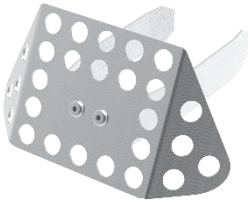
TECHNICKÉ PARAMETRE

Rada	900
Označenie	P.KG-150
Produktová rada	Practic
Zariadenie	plynový varný kotol
Ovládací panel	klasický analógový
Vonkajšie rozmery (mm) šxhxv	900x900x900 mm
Celkový objem varnej nádoby kotla (l)	168,7l
Úžitkový objem varnej nádoby kotla (max. ryska) (l)	150 l
Hmotnosť (kg)	140 kg
Duplikátor	hranatý
Objem duplikátora (v medziplášti) (l)	42,7l
Objem vody v duplikátore (po snímač hladiny) (l) *Zvýšený objem vody v duplikátore zabezpečuje vyššiu životnosť ohrevných telies	19,3 l
Automatické dopúšťanie vody do duplikátora	áno
Menovitý tlak duplikátora (bar)	0,4 bar
Teplota pary v medziplášti pri tlaku 0,4bar	109,7 °C
Ohrev	
Prípojka plynu (")	3/4"
Menovitý tlak plynu G-20 - I2H (kPa)	2 kPa
Menovitý tlak plynu G31 propán - I3P (kPa)	3,7 kPa
Trubkové horáky	5 trubicový horák
Elektrický príkon (W)	25 W
Menovitý tepelný príkon horákov (kW)	19 kW
Spotreba plynu G-20 - I2H (m ³ /h)	1,9 m ³ /h
Spotreba plynu G31 propán - I3P (m ³ /h)	0,74 m ³ /h
Spotreba plynu G31 propán - I3P (kg/hod)	1,49 (kg/hod)
Menovité napätie (V)	230 V + PEN 50 Hz TN-S
Nastavovací pretlak na dýzu pri maxi. výkone horáka v Mbar (G-20)	15,5 Mbar
Nastavovací pretlak na dýzu pri max. výkone horáka v Mbar (G31)	20 Mbar
Nastavovací pretlak na dýzu pri min. výkone horáka v Mbar (G-20)	8,5 Mbar
Nastavovací pretlak na dýzu pri min. výkone horáka v Mbar (G31)	15 Mbar
Priemer dýzy (G-20) (mm)	3,2 mm
Priemer dýzy (G31) (mm)	2,35 mm
Počet dýz (ks)	1 ks
Doba ohr. vody vo varnej nádobe 20-90°C (min.)	61 min

Voda, ventil, krytie	
Pripojenie studenej vody do varnej nádoby (")	3/4 "
Pripojenie studenej zmäkčenej vody do duplikátora (")	3/4 "
Max. tlak vody (bar)	6 bar
Výpustný ventil s aretáciou (")	2"
Vývod k výtokovému ventilu (")	2"
Krytie IP	IP 41
Stupeň krytia ovládacích prvkov	IP65
Konštrukcia, úspora, bezpečnosť	
Materiál hornej dosky	AISI 304
Materiál vonkajšieho plášťa duplikátora	AISI 304
Materiál poklopu	AISI 304
Materiál varnej nádoby	AISI 316
Spádové prevedenie komína na hornej doske	áno
Krytovanie zo spodu	áno
Zaoblené hrany bez nebezpečných rohov a výčnelkov	áno
Odvedenie odpadu prelisovanou hornou doskou	nie
Teplná a ochranná izolácia duplikátora s vysokou odolnosťou voči teplu, požiaru, zvuku, uhlíkovodíkom a liehu	áno
Dvojitá izolácia na kábloch a vodičoch (silikónová ochrana)	áno
Sondy pre meranie hladiny vody v duplikátore s materiálom AISI 316 pre spoľahlivejšie meranie a dlhšiu životnosť	áno
Ciachovanie (litráž) na vnútornej stene vani	50l, 100l, 150l
Ručné otváranie poklopu, poklop umiestnený v chladnej zóne, rukoväť z boku kotla	áno, do 80°
Poistná armatúra	áno
Batéria na studenú vodu	áno
Sitko pred výtokový ventil	áno
Nastaviteľné nožičky	áno
Vybavenie za príplatok podľa cenníka	
Komín	áno (príplatok)
2x prívod vody s batériou teplá a studená voda 3/4 "	áno (príplatok)
Vazelína na výtokový ventil	áno (príplatok)
Varné koše	áno (príplatok)
Paráky	áno (príplatok)
Haluškáre	áno (príplatok)
Zmäkčovač (filter) tvrdej vody	áno (príplatok)
Info	
G-20 - I2H = zemný plyn	
G31 propán - I3P = propán	

PRÍSLUŠENSTVO

Príslušenstvo **v cene** zariadenia

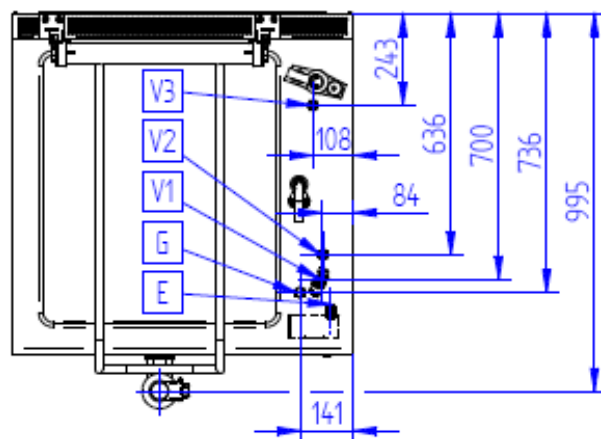
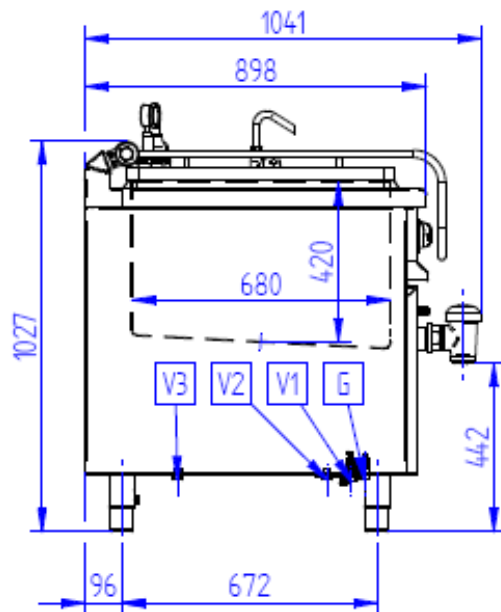
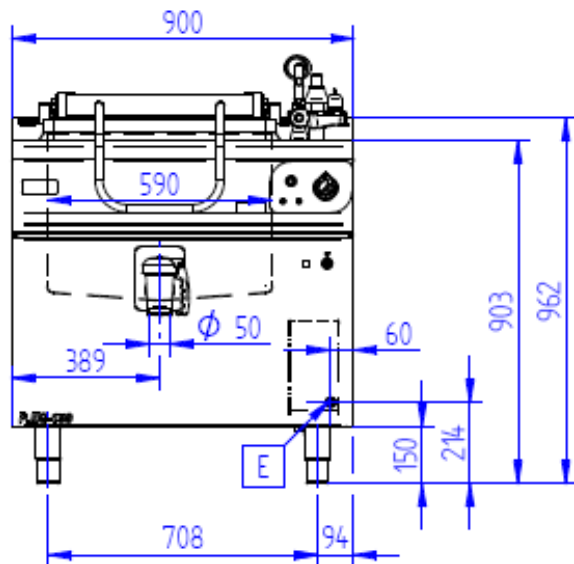
<p>Sitko pred výpustný ventil</p> <p>SV-100/500</p> <p>Sitko na zachytávanie jedál</p>	
--	--

Príslušenstvo **za príplatok** podľa cenníka

<p>Varný kôš</p> <p>1-1 K.HK</p> <p>1x1 hranatý varný kôš do varných kotlov pre všetky objemy</p> <p>Rozmery: 250x650x255 mm</p> <p>Slúži ako pomôcka pre varenie cestovín a blanširovanie či varenie zeleniny. Spolu s potravínou sa vloží do vane varného kotla, v ktorom sa varí voda. Po požadovanom čase sa jednoducho vyberie z kotla spolu s uvarenou surovinou.</p>	
<p>Varné koše - SET</p> <p>2-1 K.HK</p> <p>2x1 hranatý varný kôš do varných kotlov pre všetky objemy</p> <p>Rozmery: 250x650x255 mm</p> <p>Set dvoch varných košov.</p>	
<p>Parák</p> <p>PKH-150</p> <p>Hranatý parák pre hranaté varné kotle s objemom 150 litrov.</p>	

<p>Haluškár</p> <p>1-1 H.K 1x 1 hranatý haluškár pre všetky hranaté varné kotly</p> <p>Rozmer: 250x669x70mm Perforácia: Ø 10 mm</p>	
<p>Zdvíhací vozík elektrický</p> <p>AZV 2/1GN 1312x660x1100mm</p> <p>AZV 1/1GN 680x660x1100mm</p> <p>Polohovateľné a automatické zdvíhacie vozíky pre manipuláciu a prevoz jedál.</p>	
<p>Zmäkčovač (filter) tvrdej vody</p> <p>102828: PURITY C150 Quell ST – filtračná patrona</p> <p>1002949 : PURITY C - Hlavica filtra</p> <p>Rozmery: 117x421mm Pracovná teplota: od 4 do 30 st.C Max. tlak: 8,6 bar, strata prietoku pod 0,20bar Kapacita: 2408 L Max. prietok: 60 L/hod Hmotnosť: prázdny 1,7 kg, s vodou 2,5 kg Pripojovací priemer: vstup Ø 3/8" M - výstup Ø 3/8" M vonkajší závit Horizontálna alebo vertikálna montáž.</p> <p>Zmäkčovač vody za pomoci dekarbonizácie zabráňuje vstupu vodného kameňa do duplikátora varného kotla, čo predlžuje životnosť varných kotlov a zabezpečuje správny a bezpečný chod zariadenia a vynikajúce výsledky ohrevu.</p>	
<p>Vazelína na výpustný ventil</p> <p>VAZELINA 100G Potravinárska vazelína pre denné ošetrovanie výtokového ventilu.</p>	

PRIPOJOVACIE ROZMERY



P.KG-150-H	
V1	Neupravená voda G3/4
V2	Studená voda G3/4
V3	Teplá voda G3/4 (opcionál)
E	Pripojenie elektriny
G	Pripojenie plynu G3/4

DOBŘÉ VEDIETĚ

Nepriamy ohrev / duplikátor

Duplikátor je uzavretá parná nádrž, ktorá zaisťuje nepriamy ohrev vane varného kotla. Teplo je teda podávané od horákov prostredníctvom pary, ktorá je vyvíjaná medzi duplikátorom a vaňou kotla - dvojitý plášť.

Duplikátor je vybavený poistnou armatúrou, ktorá ho istí pred nadmerným pretlakom a zároveň zaisťuje jeho odvzdušnenie pred začatím varenia a jeho opätovné zavzdušnenie po skončení varenia. Súčasťou tejto armatúry je aj ručičkový manometer, ktorý umožňuje súčasne kontrolu tlaku v duplikátore. Kotel je vybavený tlakovým spínačom.

Duplikátor teda zaisťuje rovnomerný ohrev, potraviny sa vďaka tomu nepripaľujú.

Technické vlastnosti nehrdzavejúcej ocele použitej vo varných kotloch Gastro-Haal

✓ AISI 304

- veľmi dobrá odolnosť voči korózii, odolná voči vode, vodnej pare, vlhkosti vzduchu, jedlým kyselinám, slabým organickým a anorganickým kyselinám.

✓ AISI 316

- kyselinovzdorná chrómnikelmolybdénová oceľ so zvýšenou odolnosťou proti korózii (zvýšený obsah molybdénu), odolná voči vode, vodnej pare, vlhkosti vzduchu.