

Produkt: **Kotel panvica - plynová**

Výrobca: **Gastro-Haal, s.r.o.**

Označenie: **KGD-140**

Krajina výroby: **SR**

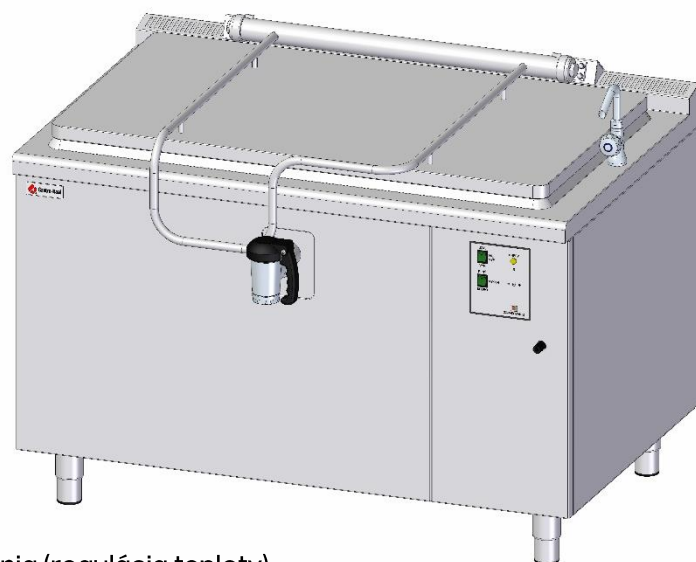
Používanie

Plynová kotol panvica predstavuje základnú jednotku v stravovacích prevádzkach akými sú školské jedálne, reštaurácie, nemocnice, pekárne, vývarovne a ďalšie.

Slúži k tepelnej úprave potravín varením a dusením vo vode alebo miernym smažením v oleji. Je mimoriadne vhodná do každej prevádzky, kde je potrebné uvariť veľké množstvo knedlí či halušiek.

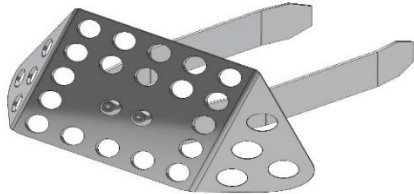
Model KDG-140 disponuje vybavením a vlastnosťami ako:

- **analógový ovládací panel s možnosťou nastavenia teploty varenia**
- možnosť termostatického nastavenia teploty varenia (regulácia teploty)
- **objem 140 litrov**
- poklop je možné ručne otvoriť do uhla cca 80°
- **hranatá vaňa**
- batéria na studenú vodu
- výtokový ventil 2"
- vývod k výtokovému ventilu 2" pre vypustenie väčších kúskov jedál
- **médium plyn**
- 11 trubkový horák pre rovnomerné rozloženie ohrevu
- rýchly ohrev nádrže
- dvojité izolácie na kábloch a vodičoch (silikónová ochrana)
- nízka spotreba vody, nízke prevádzkové náklady
- tichá, bezpečná a bezhlučná prevádzka
- **samonosná masívna a pevná konštrukcia**
- zaoblené hrany bez nebezpečných rohov a výčnelkov
- krytovanie zospodu
- nastaviteľné nožičky
- **jednoduchá obsluha, jednoduchý servis a údržba**

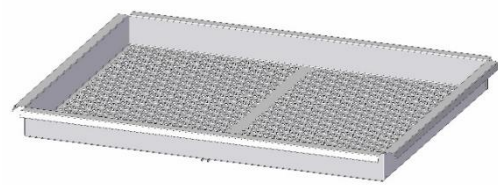


Štandardné doplnky v cene zariadenia

- sitko na zachytávanie jedál

**Voliteľné doplnky** za príplatok

- hranatý parák pre prípravu halušiek alebo knedlí
- potravinárska vazelína pre ošetrovanie výpustného ventilu

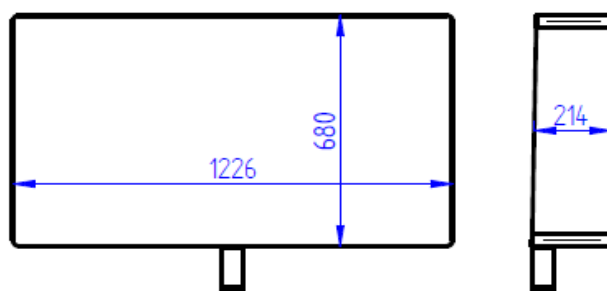
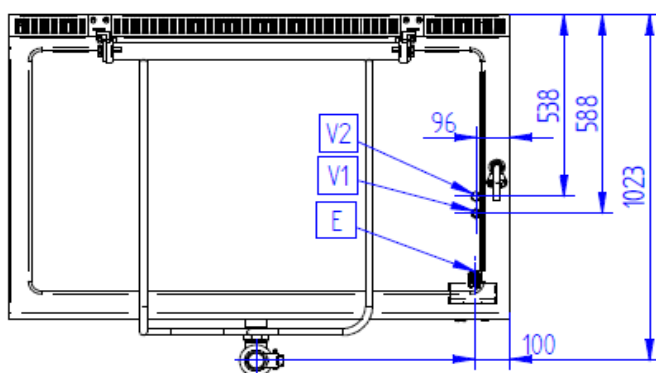
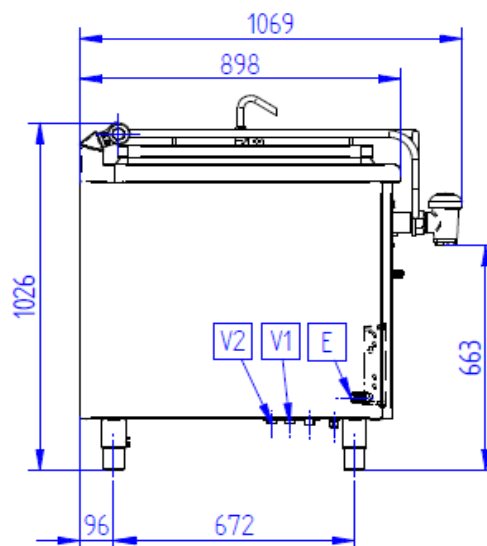
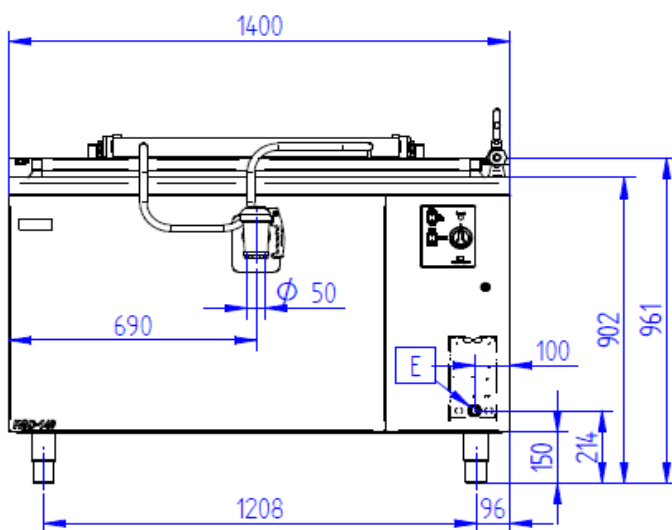
**Ovládací panel**

- klasický analógový **ovládací panel**
- 3 stupne ohrevu (**1** = ON, **2** = SAVING, **3** = FULL)



Technické parametre

Rada	900
Označenie	KDG-140
Zariadenie	plynová kotol panvica
Ovládací panel	klasický analógový
Vonkajšie rozmery (mm) šxhxv	1400x900x900 mm
Rozmery varnej nádoby (mm) šxhxv	1226x682x206 mm
Objem varnej nádoby (l)	140 l
Ohrev	
Prípojka plynu (")	3/4"
Trubkové horáky	11 trubkové
Tepelný príkon (kW)	21 kW
Tepelný príkon pri SAVING (sporo) (kW)	8,6 kW
Spotreba plynu G-20 - I2H (m ³ /h)	2,1 m ³ /h
Spotreba plynu G31 propán - I3P (m ³ /h)	0,81 m ³ /h
Spotreba plynu G31 propán - I3P (kg/hod)	1,64 kg/hod
Menovité napätie (V)	230 V
Priemer dýzy (G-20)	2,35
Priemer dýzy (G31)	2
Menovitý tlak plynu (G-20) (kPa)	2kPa
Menovitý tlak plynu (G31) (kPa)	3,7kPa
Menovitý tlak pri max. výkone (G-20) (kPa)	1,5 kPa
Menovitý tlak pri max. výkone (G31) (kPa)	1,7 kPa
Menovitý tlak pri sporo výkone (G-20) (kPa)	0,9 kPa
Menovitý tlak pri sporo výkone (G31) (kPa)	0,6 kPa
Rozsah pracovného termostatu (°C)	50 - 200 °C
Možná nastaviteľná teplota varenia (°C)	50 - 250 °C
Voda, ventil, krytie	
Prípojka vody	3/4
Výpustný ventil (")	2"
Vývod k výtokovému ventilu (")	2"
Krytie IP	IP 41
Konštrukcia, úspora, bezpečnosť	
Dvojitá izolácia na kábloch a vodičoch (silikónová ochrana)	áno
Zaoblené hrany bez nebezpečných rohov a výčnelkov	áno
Hmotnosť (kg)	180 kg
Krytovanie zo spodu	áno
Opcie za príplatok podľa cenníka	
Parák okrúhly alebo hranatý	áno (príplatok)
Vaňa AISI 316	áno (príplatok)
Sitko pred výtokový ventil	grátis
Info	
G-20 - I2H = zemný plyn	
G31 propán - I3P = propán	

Pripojovacie rozmery


KGD-140	
V1	Neupravená voda G3/4
V2	Teplá voda G3/4 (opcia)
E	Pripojenie elektriny
	Pripojenie plynu