

Produkt: **Varný kotol - elektrický**

Výrobca: **Gastro-Haal, s.r.o.**

Označenie: **KE-300**

Krajina výroby: **SR**

## Používanie

Elektrický varný kotol predstavuje základnú jednotku v stravovacích prevádzkach akými sú školské jedálne, reštaurácie, nemocnice, závodné stravovanie, vojenské jednotky a ďalšie.

Slúži na varenie polievok, omáčok, mäsa, cestovín, mliečnych jedál bez nebezpečenstva pripálenia, na dusenie rýb, zelenín, húb, na ohrievanie mrazených jedál alebo polotovarov.

Obsah varnej nádoby je ohrievaný parou, ktorá sa vytvára v duplikátore.

## Model KE-300 disponuje vybavením a vlastnosťami ako: Klasický analógový ovládací panel

### - objem 300 litrov

- poklop sa otvára ručne do uhla cca 80°

### - hranatý duplikátor (nepriamy ohrev)

- tepelná a ochranná izolácia duplikátora

- sondy pre meranie hladiny vody v duplikátore

- automatické dopúšťanie vody do duplikátora

- batéria na studenú vodu

- poistná armatúra/ventil

- výtokový ventil 2"

- vývod k výtokovému ventilu 2" pre vypustenie väčších kúskov jedál

### - médium elektrina

- rýchly ohrev nádrže, nízka spotreba a nízke prevádzkové náklady

- tichá, bezpečná a bezhlučná prevádzka

- trojstupňová regulácia výkonu ohrevných telies so 4 polohovým prepínačom

- uloženie ohrevných telies v špeciálnej špirálovej nádobe

- dvojité izolácie na kábloch a vodičoch (silikónová ochrana)

### - samonosná masívna a pevná konštrukcia

- horná doska, vnútorný a vonkajší plášť nádoby a poklop je z materiálu AISI 304

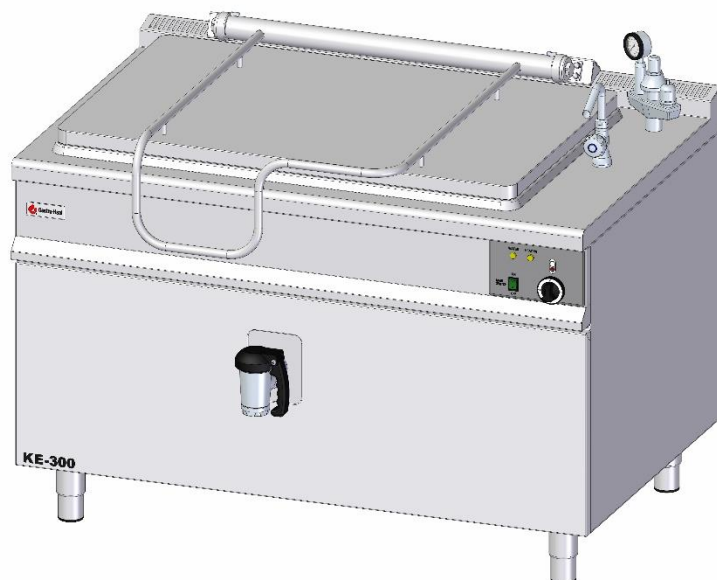
- vnútorné spodné dno varnej nádoby je z vysoko kvalitného nerezového materiálu AISI 304

- zaoblené hrany bez nebezpečných rohov a výčnelkov

- krytovanie zospodu varného kotla

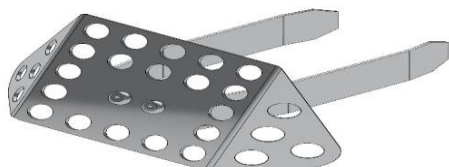
- nastaviteľné nožičky

### - jednoduchá obsluha



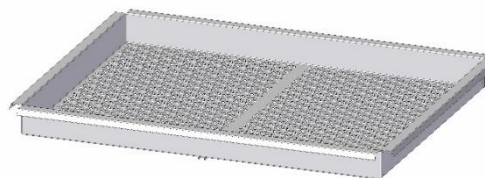
### Štandardné doplnky v cene zariadenia

- sitko na zachytávanie jedál



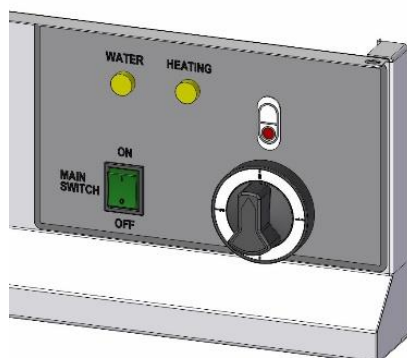
### Voliteľné doplnky za príplatok

- hranatý parák pre prípravu halušiek alebo knedlí
- potravinárska vazelína pre ošetrovanie výpustného ventilu



### Ovládací panel

- klasický analógový **ovládací panel**
- 3 stupne ohrevu (**1 = ON, 2 = SAVING, 3 = FULL**)



### Čo je duplikátor

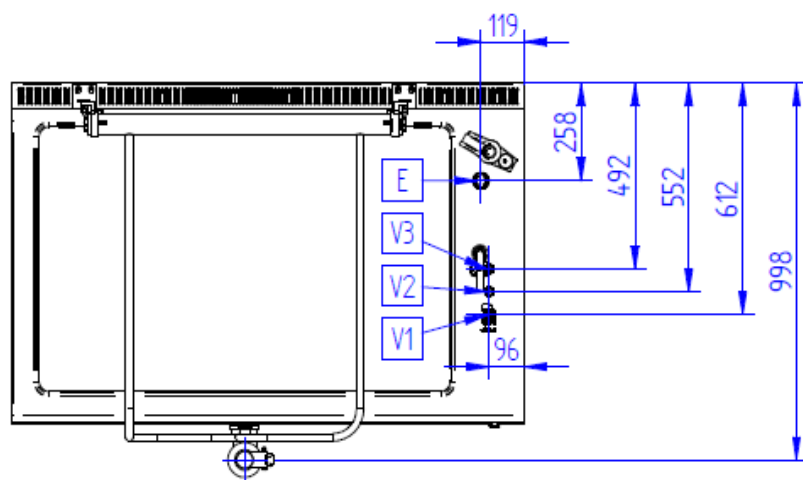
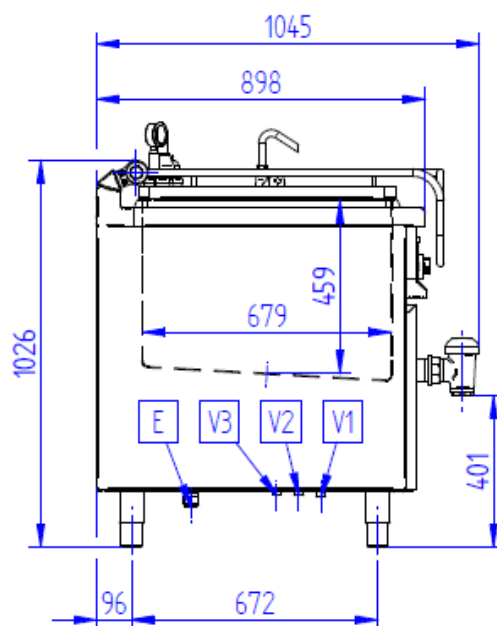
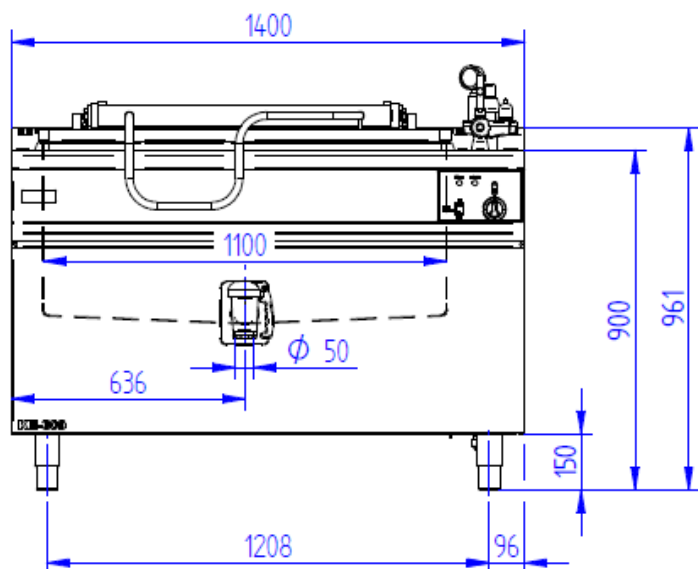
Duplikátor je uzavretá parná nádrž, ktorá zaisťuje nepriamy ohrev vane varného kotla. Teplo je teda podávané od ohrevných telies prostredníctvom pary, ktorá je vyvíjaná medzi duplikátorom a vaňou kotla – dvojitý plášť.

Duplikátor je vybavený poistnou armatúrou, ktorá ho istí pred nadmerným pretlakom a zároveň zaisťuje jeho odvzdušnenie pred začatím varenia a jeho opätovné zavzdušnenie po skončení varenia. Súčasťou tejto armatúry je aj ručičkový manometer, ktorý umožňuje súčasne kontrolu tlaku v duplikátore. Kotel je vybavený tlakovým spínačom.

Duplikátor teda zaisťuje rovnomerný ohrev, potraviny sa vďaka tomu nepripalujú.

**Technické parametre**

|   |   |
|---|---|
| <b>Rada</b>   | 900   |
| Označenie   | <b>KE-300</b>   |
| Zariadenie  | elektrický varný kotol                                |
| Ovládací panel  | klasický analógový                                    |
| Vonkajšie rozmery (mm) šxhxv  | 1400x900x900 mm                                       |
| Objem varnej nádoby kotla (l)   | 300 l   |
| <b>Duplikátor</b>   | hranatý   |
| Objem duplikátora (v medziplášti) (l)   | 94,2 l  |
| Objem vody v duplikátore (po snímač hladiny) (l)  | 46,1 l  |
| Automatické dopúšťanie  | áno   |
| Menovitý tlak duplikátora (bar)   | 0,4 bar   |
| <b>Ohrev</b>  |   |
| Uloženie ohrevných telies v špeciálnej špirálovej nádobe, v strednej zóne pod duplikátorom - nepriamy ohrev | áno   |
| Max. tepelný príkon (kW)  | 30 kW   |
| Menovité napätie (V)  | 3x400/230 V + PEN 50 Hz TN-S                          |
| Menovitý prúd (A)   | 44 A  |
| Istenie (A)   | 50 A  |
| Trojstupňová regulácia výkonu ohrevných telies so 4 polohovým prepínačom                                    | áno   |
| Doba ohr. vody vo varnej nádobe 20-90°C (min.)  | 69 min  |
| <b>Voda, ventil, krytie</b>   |   |
| Pripojenie studenej vody (")  | 3/4"  |
| Max. tlak vody (bar)  | 6 bar   |
| Výpustný ventil (")   | 2"  |
| Vývod k výtakovému ventilu (")  | 2"  |
| Krytie IP   | IP 41   |
| <b>Konštrukcia, úspora, bezpečnosť</b>  |   |
| Odvedenie odpadu prelisovanou hornou doskou   | nie   |
| Dvojitá izolácia na kábloch a vodičoch (silikónová ochrana)   | áno   |
| Zaoblené hrany bez nebezpečných rohov a výčnelkov   | áno   |
| Tepelná a ochranná izolácia duplikátora   | áno   |
| Hmotnosť (kg)   | 195 kg  |
| Krytie zo spodu   | áno   |
| <b>Opcie za príplatok podľa cenníka</b>   |   |
| Nastavenie teploty varenia (termostatická regulácia) "T" od 30 do 100 °C                                    | áno (príplatok)                                       |
| Materiál varnej nádoby (AISI)   | AISI 304 štandard / AISI 316 za príplatok (celá vaňa) |
| Krytie IP45   | áno (príplatok)                                       |
| Vazelína na výtakový ventil   | áno (príplatok)                                       |
| Varné koše  | áno (príplatok)                                       |
| Paráky  | áno (príplatok)                                       |
| Haluškáre   | áno (príplatok)                                       |
| Zmäkčovač tvrdej vody   | áno (príplatok)                                       |
| Sítka pred výtakový ventil  | áno   |
| Nastaviteľné nožičky  | áno   |

**Pripojovacie rozmery**


| KE-300 / KE-300-R |                            |
|-------------------|----------------------------|
| V1                | Neupravená voda G3/4       |
| V2                | Studená voda G3/4          |
| V3                | Teplá voda G3/4 (opcionál) |
| E                 | Pripojenie elektriny       |