

Produkt: **Varný kotol - elektrický**

Výrobca: **Gastro-Haal, s.r.o.**

Označenie: **KE-85-O-R**

Krajina výroby: **SR**

Používanie

Elektrický varný kotol predstavuje základnú jednotku v stravovacích prevádzkach, akými sú školské jedálne, reštaurácie, nemocnice, závodné stravovanie, vojenské jednotky a ďalšie.

Slúži na varenie polievok, omáčok, mäsa, cestovín, mliečnych jedál bez nebezpečenstva pripálenia, na dusenie rýb, zelenín, húb, na ohrievanie mrazených jedál alebo polotovarov.

Obsah varnej nádoby je ohrievaný parou, ktorá sa vytvára v duplikátore.

Model KE-85-O-R disponuje vybavením a vlastnosťami ako:

Digitálny ovládací panel = riadiaca jednotka (regulátor)

- hlási potrebu servisnej údržby a opravy
- vykonáva internú diagnostiku dielov
- funkcia zvýšenej bezpečnosti (po výpadku el. prúdu sa nespustí opätovné varenie)
- **objem varnej nádoby 85 litrov**
- poklop sa otvára ručne do uhla cca 80°
- **okrúhly duplikátor (nepriamy ohrev)**
- tepelná a ochranná izolácia duplikátora
- sondy pre meranie hladiny vody v duplikátore
- automatické dopúšťanie vody do duplikátora
- batéria na studenú vodu
- poistná armatúra/ventil
- výtokový ventil 2"
- vývod k výtokovému ventilu 2" pre vypustenie väčších kusov jedál

- médium elektrina

- rýchly ohrev nádrže, nízka spotreba a nízke prevádzkové náklady
- tichá, bezpečná a bezhlučná prevádzka
- trojstupňová regulácia výkonu ohrevných telies so 4 polohovým prepínačom
- uloženie ohrevných telies v špeciálnej špirálovej nádobe
- dvojité izolácie na kábloch a vodičoch (silikónová ochrana)

- samonosná masívna a pevná konštrukcia

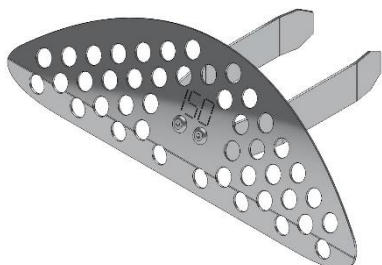
- horná doska, vnútorný a vonkajší plášť nádoby a poklop je z materiálu AISI 304
- vnútorné spodné dno varnej nádoby je z vysoko kvalitného nerezového materiálu AISI 316L
- zaoblené hrany bez nebezpečných rohov a výčnelkov
- krytovanie zospodu varného kotla
- nastaviteľné nožičky

- jednoduchá obsluha



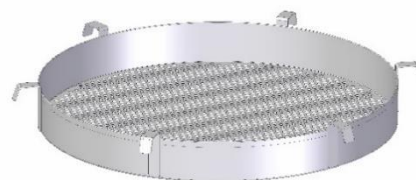
Štandardné doplnky v cene zariadenia

- sitko na zachytávanie jedál



Voliteľné doplnky za príplatok

- okrúhly parák pre prípravu halušiek alebo knedlí
- potravinárska vazelína pre ošetrovanie výpustného ventilu



Ovládací panel

- **Digitálny ovládací panel** = riadiaca jednotka (regulátor)
- 3 stupne ohrevu



Čo je duplikátor

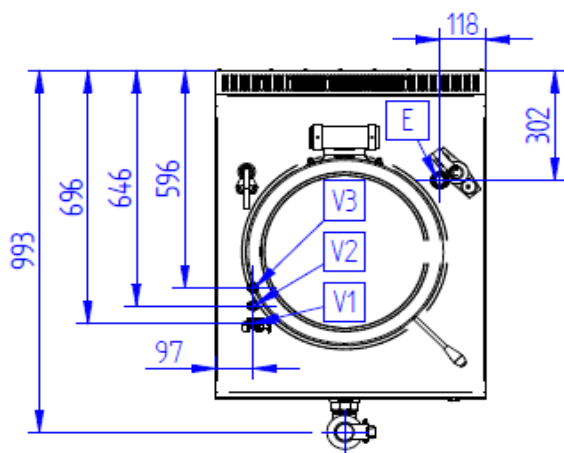
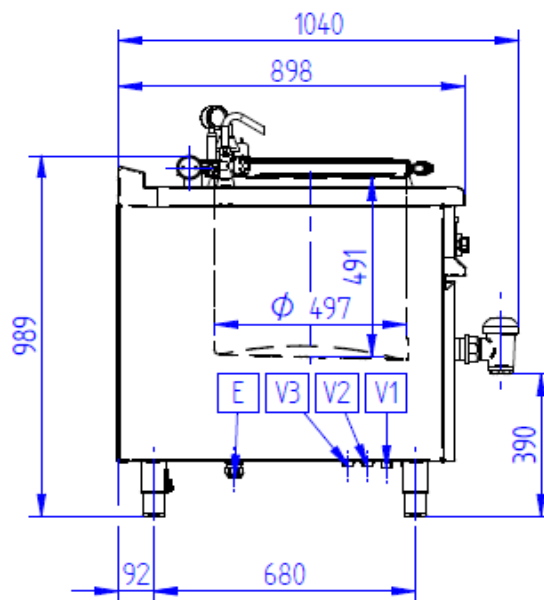
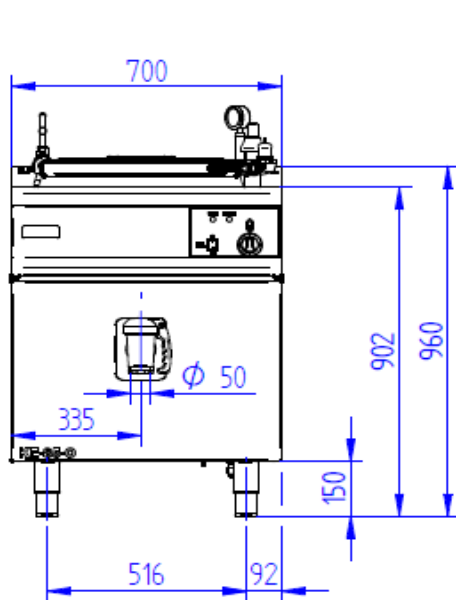
Duplikátor je uzavretá parná nádrž, ktorá zaisťuje nepriamy ohrev vane varného kotla. Teplo je teda podávané od ohrevných telies prostredníctvom pary, ktorá je vyvíjaná medzi duplikátorom a vaňou kotla – dvojitý plášť.

Duplikátor je vybavený poistnou armatúrou, ktorá ho istí pred nadmerným pretlakom a zároveň zaisťuje jeho odzdušnenie pred začatím varenia a jeho opätovné zavzdušnenie po skončení varenia. Súčasťou tejto armatúry je aj ručičkový manometer, ktorý umožňuje súčasne kontrolu tlaku v duplikátore. Kotol je vybavený tlakovým spínačom.

Duplikátor teda zaisťuje rovnomerný ohrev, potraviny sa vďaka tomu nepripaľujú.

Technické parametre

Rada	900
Označenie	KE-85-O-R
Zariadenie	elektrický varný kotol
Ovládací panel	digitálny s riadiacou jednotkou
Vonkajšie rozmery (mm) šxhxv	700x900x900 mm
Objem varnej nádoby kotla (l)	85 l
Duplikátor	okrúhly
Objem duplikátora (v medziplášti) (l)	39,8 l
Objem vody v duplikátore (po snímač hladiny) (l)	20,8 l
Automatické dopúšťanie	áno
Menovitý tlak duplikátora (bar)	0,4 bar
Ohrev	
Uloženie ohrevných telies v špeciálnej špirálovej nádobe, v strednej zóne pod duplikátorom - nepriamy ohrev	áno
Max. tepelný príkon (kW)	12 kW
Menovité napätie (V)	3x400/230 V + PEN 50 Hz TN-S
Menovitý prúd (A)	17 A
Istenie (A)	20 A
Trojstupňová regulácia výkonu ohrevných telies so 4 polohovým prepínačom	áno
Doba ohr. vody vo varnej nádobe 20-90°C (min.)	52 min
Voda, ventil, krytie	
Pripojenie studenej vody (")	3/4 "
Max. tlak vody (bar)	6 bar
Výpustný ventil (")	2"
Vývod k výtakovému ventilu (")	2"
Krytie IP	IP 41
Konštrukcia, úspora, bezpečnosť	
Odvedenie odpadu prelisovanou hornou doskou	nie
Dvojitá izolácia na kábloch a vodičoch (silikónová ochrana)	áno
Zaoblené hrany bez nebezpečných rohov a výčnelkov	áno
Tepelná a ochranná izolácia duplikátora	áno
Hmotnosť (kg)	100 kg
Krytovanie zo spodu	áno
Opcie za príplatok podľa cenníka	
Nastavenie teploty varenia (termostatická regulácia) "T" od 30 do 100 °C	áno (príplatok)
Materiál varnej nádoby (AISI)	nerez AISI 316 (spodok vane) štandard
Krytie IP45	áno (príplatok)
Vazelína na výtakový ventil	áno (príplatok)
Varné koše	áno (príplatok)
Paráky	áno (príplatok)
Haluškáre	áno (príplatok)
Zmäkčovač tvrdej vody	áno (príplatok)
Sitko pred výtakový ventil	áno
Nastaviteľné nožičky	áno

Pripojovacie rozmery


KE-85-0 / KE-85-0-R	
V1	Neupravená voda G3/4
V2	Studená voda G3/4
V3	Teplá voda (opcia) G3/4
E	Pripojenie elektriny