

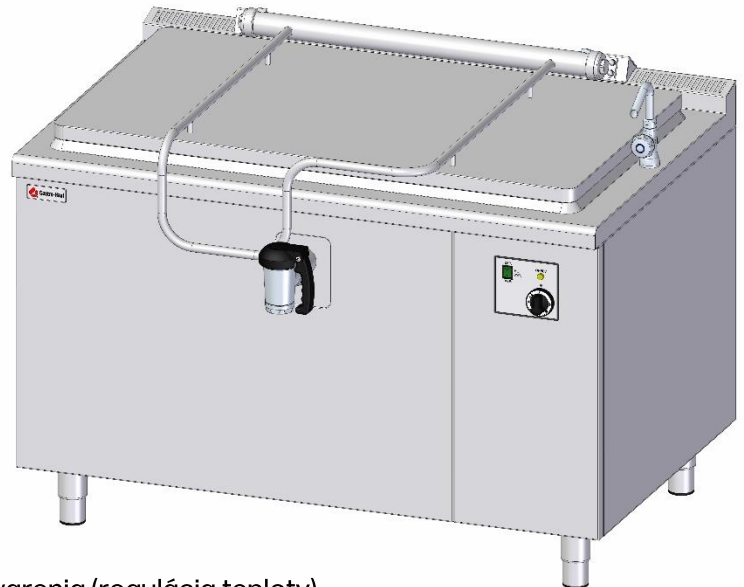
Produkt: **Kotol panvica – elektrická**  
Výrobca: **Gastro-Haal, s.r.o.**

Označenie: **KED-140**  
Krajina výroby: **SR**

### **Používanie**

Elektrická kotol panvica predstavuje základnú jednotku v stravovacích prevádzkach akými sú školské jedálne, reštaurácie, nemocnice, pekárne, vývarovne a ďalšie.

Slúži k tepelnej úprave potravín varením a dusením vo vode alebo miernym smažením v oleji. Je mimoriadne vhodná do každej prevádzky, kde je potrebné uvariť veľké množstvo knedlí či halušiek.

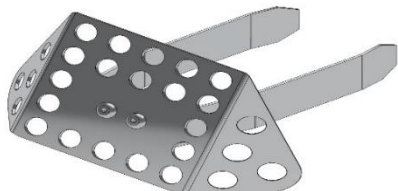


### **Model KED-140 disponuje vybavením a vlastnosťami ako:**

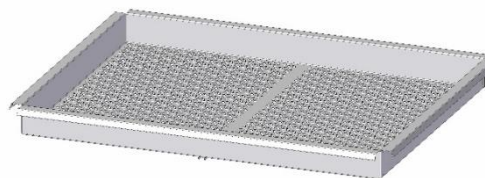
- **analógový ovládací panel s možnosťou nastavenia teploty varenia**
- možnosť termostatického nastavenia teploty varenia (regulácia teploty)
- **objem 140 litrov**
- poklop je možné ručne otvoriť do uhla cca 80°
- **hranatá vaňa**
- batéria na studenú vodu
- výtokový ventil 2"
- vývod k výtokovému ventilu 2" pre vypustenie väčších kusov jedál
- **médium elektrika**
- 12ks ohrevných telies
- ohrev podľa nastavených stupňov teploty varenia od 50 do 250 °C
- rýchly ohrev nádrže
- dvojité izolácia na kábloch a vodičoch (silikónová ochrana)
- nízka spotreba vody, nízke prevádzkové náklady
- tichá, bezpečná a bezhlučná prevádzka
- **samonosná masívna a pevná konštrukcia**
- zaoblené hrany bez nebezpečných rohov a výčnelkov
- krytovanie zospodu
- nastaviteľné nožičky
- **jednoduchá obsluha, jednoduchý servis a údržba**

**Štandardné doplnky** v cene zariadenia

- sitko na zachytávanie jedál

**Voliteľné doplnky** za príplatok

- hranatý parák pre prípravu halušiek alebo knedlí
- potravinárska vazelína pre ošetrovanie výpustného ventilu

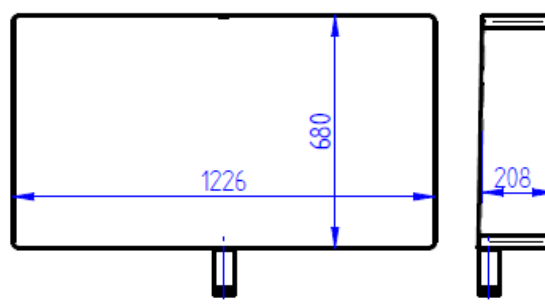
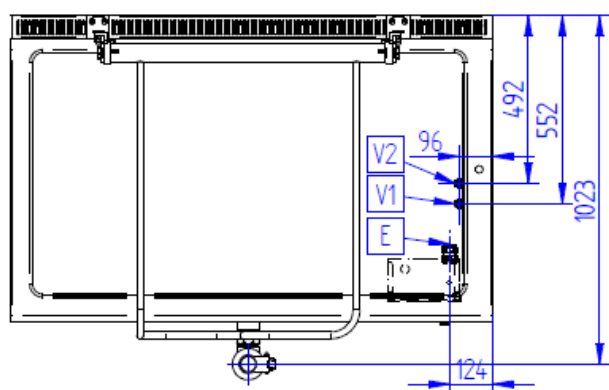
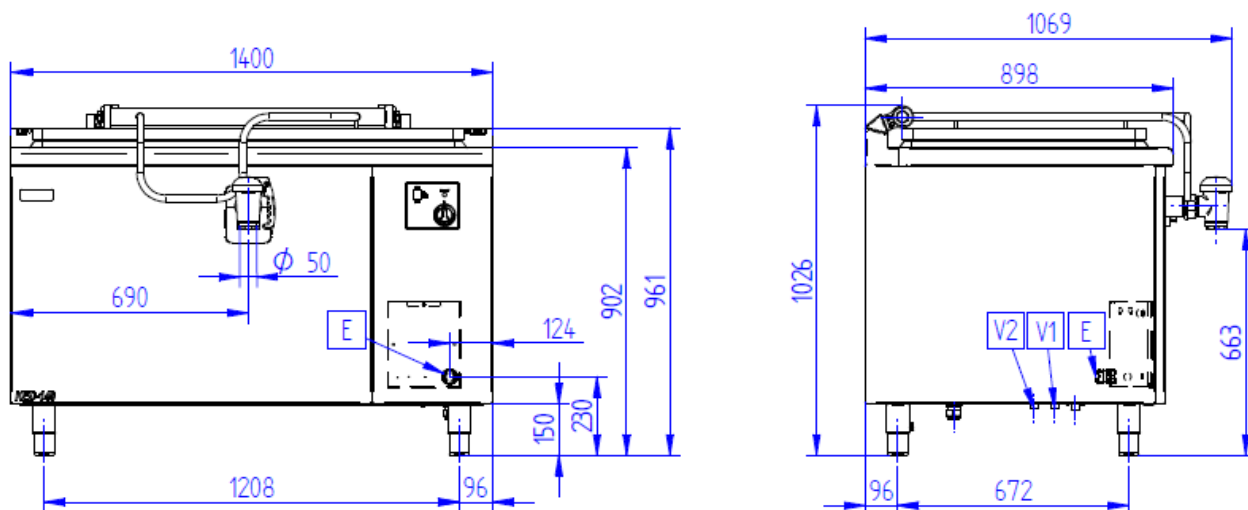
**Ovládací panel**

- klasický analógový **ovládací panel**
- 3 stupne ohrevu (**1 = ON, 2 = SAVING, 3 = FULL**)



**Technické parametre**

<b>Rada</b>	900
Označenie	<b>KED-140</b>
Zariadenie	elektrická kotol panvica
Ovládací panel	klasický analógový
Vonkajšie rozmery (mm) šxhxv	1400x900x900 mm
Rozmery varnej nádoby (mm) šxhxv	1226x680x208 mm
Celkový objem varnej nádoby kotla (l)	177 l
Úžitkový objem varnej nádoby kotla (max. ryska) (l)	140 l
<b>Ohrev</b>	
Počet výhrevných telies (ks)	12 ks
Menovitý tepelný výkon (kW)	18 kW
Menovité napätie (V)	3 N - 50 Hz / 400V TN-S
Menovitý prúd (A)	27 A
Rozsah pracovného termostatu (°C)	50 - 200 °C
Možná nastaviteľná teplota varenia (°C)	50 - 250 °C
<b>Voda, ventil, krytie</b>	
Prípojka vody (")	3/4"
Výpustný ventil (")	2"
Vývod k výtokovému ventilu (")	2"
Krytie IP	IP 41
<b>Konštrukcia, úspora, bezpečnosť</b>	
Dvojitá izolácia na kábloch a vodičoch (silikónová ochrana)	áno
Zaoblené hrany bez nebezpečných rohov a výčnelkov	áno
Hmotnosť (kg)	180 kg
Krytovanie zo spodu	áno
<b>Opcie za príplatok podľa cenníka</b>	
Parák hranatý	áno (príplatok)

**Pripojovacie rozmery**


KEO-140	
V1	Neupravená voda G3/4
V2	Teplá voda G3/4 (opcionál)
E	Pripojenie elektriny