

Produkt: **Varný kotol - plynový**

Výrobca: **Gastro-Haal, s.r.o.**

Označenie: **KG-100-O-R**

Krajina výroby: **SR**

Používanie

Plynový varný kotol predstavuje základnú jednotku v stravovacích prevádzkach akými sú školské jedálne, reštaurácie, nemocnice, závodné stravovanie, vojenské jednotky a ďalšie.

Slúži na varenie polievok, omáčok, mäsa, cestovín, mliečnych jedál bez nebezpečenstva pripálenia, na dusenie rýb, zelenín, húb, na ohrievanie mrazených jedál alebo polotovarov. Obsah varnej nádoby je ohrievaný parou, ktorá sa vytvára v duplikátore.

Model KG-100-O-R disponuje vybavením vlastnosťami ako:

Digitálny ovládací panel = riadiaca jednotka (regulátor)

- hlási potrebu servisnej údržby a opravy
- vykonáva internú diagnostiku dielov
- funkcia zvýšenej bezpečnosti (po výpadku el. prúdu sa nespustí opätovné varenie)

- objem 100 litrov

- okrúhly duplikátor (nepriamy ohrev)

- tepelná a ochranná izolácia duplikátora
- sondy na meranie hladiny vody v duplikátore
- automatické dopúšťanie vody
- batéria na studenú vodu
- poistná armatúra/ventil
- výtokový ventil 2"
- vývod k výtokovému ventilu 2" na vypustenie väčších kusov jedál

- médium plyn

- rýchly ohrev nádrže, nízka spotreba a nízke prevádzkové náklady
- riadené zapínanie a vypínanie horákov
- tichá, bezpečná a bezhlučná prevádzka
- 2 (dvoj) trubicový horák
- prevádzka na zemný plyn, nízkotlakový horák s kombinovaným zapaľovaním
- dvojité izolácie na kábloch a vodičoch (silikónová ochrana)

- samonosná masívna a pevná konštrukcia

- prelisovaná horná doska na odvedenie odpadu
- horná doska, vnútorný a vonkajší plášť nádoby a poklop je z materiálu AISI 304
- vnútorné spodné dno varnej nádoby je z vysoko kvalitného nerezového materiálu AISI 316L
- spádové vyhotovenie hornej dosky (zadná časť v oblasti komína)
- krytovanie zospodu varného kotla

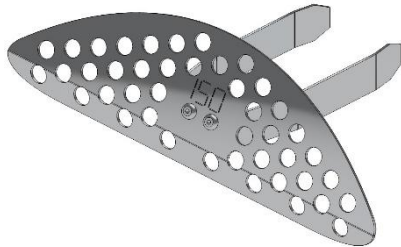
- nastaviteľné nožičky

- jednoduchá obsluha

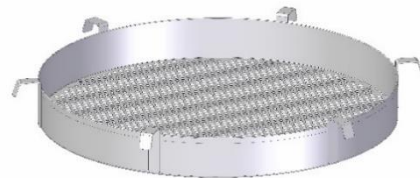


Štandardné doplnky v cene zariadenia

- sitko na zachytávanie jedál


Voliteľné doplnky za príplatok

- okrúhly parák pre prípravu halušiek alebo knedlí
- potravinárska vazelína pre ošetrovanie výpustného ventilu


Ovládací panel

- **Digitální ovládací panel** = řídicí jednotka (regulátor)
- 3 stupne ohrevu


Co je duplikátor

Duplikátor je uzavretá parná nádrž, ktorá zaisťuje nepriamy ohrev vane varného kotla. Teplo je teda podávané od horákov prostredníctvom pary, ktorá je vyvíjaná medzi duplikátorom a vaňou kotla – dvojité plášť.

Duplikátor je vybavený poistnou armatúrou, ktorá ho istí pred nadmerným pretlakom a zároveň zaisťuje jeho odvzdušnenie pred začatím varenia a jeho opätovné zavzdušnenie po skončení varenia. Súčasťou tejto armatúry je aj ručičkový manometer, ktorý umožňuje súčasne kontrolu tlaku v duplikátore. Kotel je vybavený tlakovým spínačom.

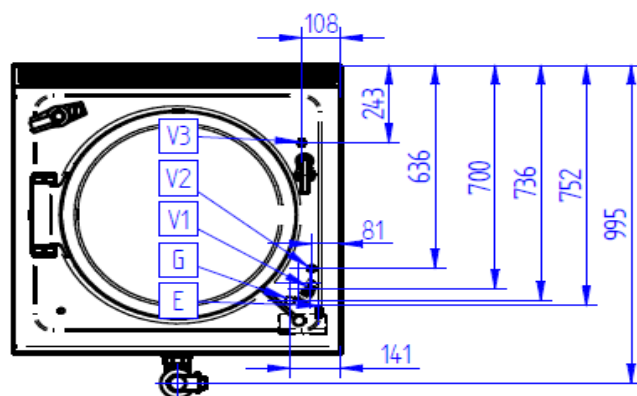
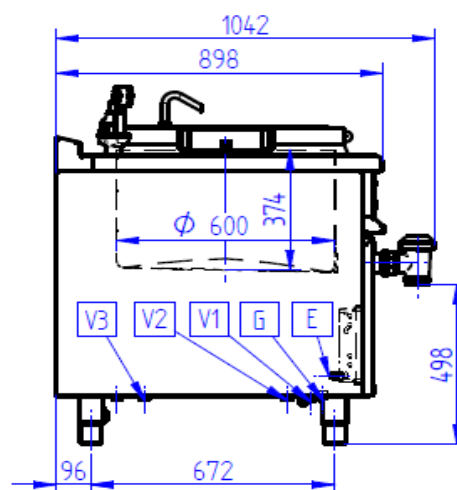
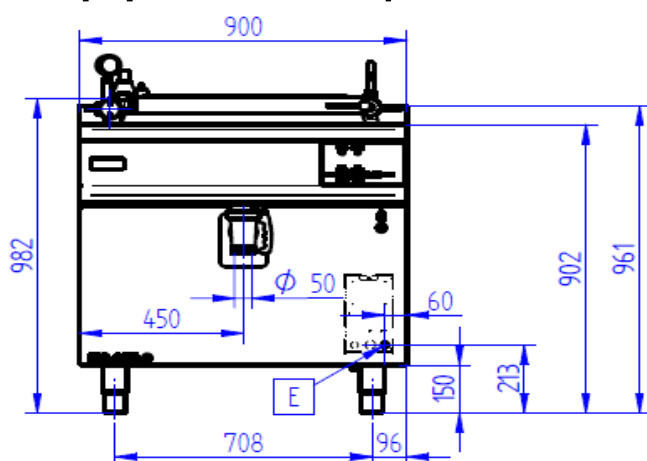
Duplikátor teda zaisťuje rovnomerný ohrev, potraviny sa vďaka tomu nepripalujú.

Technické parametre

Rada	900
Označenie	KG-100-O-R
Zariadenie	plynový varný kotol
Ovládací panel	digitálny s riadiacou jednotkou
Vonkajšie rozmery (mm) šxhxv	900x900x900 mm
Objem varnej nádoby kotla (l)	100 l
Duplikátor	okrúhly
Objem duplikátora (v medziplášti) (l)	32,1l
Objem vody v duplikátore (po snímač hladiny) (l)	20,7l
Automatické dopúšťanie	áno
Menovitý tlak duplikátora (bar)	0,4 bar
Ohrev	
Prípojka plynu (")	3/4"
Menovitý tlak plynu G-20 - I2H (kPa)	2 kPa
Menovitý tlak plynu G31 propán - I3P (kPa)	3,7 kPa
Trubkové horáky	2 (dvoj) trubkový horák
Elektrický príkon (W)	25 W
Menovitý tepelný príkon horákov (kW)	16 kW
Spotreba plynu G-20 - I2H (m ³ /h)	1,6 m ³ /h
Spotreba plynu G31 propán - I3P (m ³ /h)	0,62 m ³ /h
Spotreba plynu G31 propán - I3P (kg/hod)	1,25 kg/hod
Menovité napätie (V)	230 V + PEN 50 Hz TN-S
Nastavovací max. pretlak na dýzu v Mbar (G-20)	17 Mbar
Nastavovací max. pretlak na dýzu v Mbar (G31)	25 Mbar
Nastavovací sporo pretlak na dýzu v Mbar (G-20)	8,5 Mbar
Nastavovací sporo pretlak na dýzu v Mbar (G31)	17 Mbar
Priemer dýzy (G-20) mm	2 mm
Priemer dýzy (G31) mm	1,4 mm
Počet dýz (ks)	2 ks
Doba ohr. vody vo varnej nádobe 20-90°C (min.)	52 min
Voda, ventil, krytie	
Pripojenie studenej vody (")	3/4 "
Max. tlak vody (bar)	6 bar
Výpustný ventil (")	2"
Vývod k výtokovému ventilu (")	2"
Krytie IP	IP 41
Konštrukcia, úspora, bezpečnosť	
Odvedenie odpadu prelisovanou hornou doskou	áno
Dvojité izolácia na kábloch a vodičoch (silikónová ochrana)	áno
Spádové prevedenie komína na hornej doske	áno
Zaoblené hrany bez nebezpečných rohov a výčnelkov	áno
Tepelná a ochranná izolácia duplikátora	áno
Hmotnosť (kg)	123 kg
Krytovanie zo spodu	áno

Opcie za príplatok podľa cenníka	
Nastavenie teploty varenia (termostatická regulácia) "T"	áno (príplatok)
Materiál varnej nádoby (AISI)	nerez AISI 316 (spodok vane) štandard
Komín	áno (príplatok)
2x prívod vody s batériou teplá a studená voda 3/4 "	áno (príplatok)
Vazelína na výtokový ventil	áno (príplatok)
Varné koše	áno (príplatok)
Paráky	áno (príplatok)
Haluškáre	áno (príplatok)
Zmäkčovač tvrdej vody	áno (príplatok)
Sitko pred výtokový ventil	áno
Nastaviteľné nožičky	áno
Info	
G-20 - I2H = zemný plyn	
G31 propán - I3P = propán	

Pripojovacie rozmery



KG-100-0 / KG-100-0-R	
V1	Neupravená voda G3/4
V2	Studená voda G3/4
V3	Teplá voda G3/4 (opcionál)
E	Pripojenie elektriny
G	Pripojenie plinu G3/4