

Produkt: **Varný kotol - plynový**  
Výrobca: **Gastro-Haal, s.r.o.**

Označenie: **KG-300-R**  
Krajina výroby: **SR**

## Používanie

Plynový varný kotol predstavuje základnú jednotku v stravovacích prevádzkach akými sú školské jedálne, reštaurácie, nemocnice, závodné stravovanie, vojenské jednotky a ďalšie.

Slúži na varenie polievok, omáčok, mäsa, cestovín, mliečnych jedál bez nebezpečenstva pripálenia, na dusenie rýb, zelenín, húb, na ohrievanie mrazených jedál alebo polotovarov. Obsah varnej nádoby je ohrievaný parou, ktorá sa vytvára v duplikátore.

## Model KG-300-R disponuje vybavením vlastnosťami ako:

**Digitálny ovládací panel** = riadiaca jednotka (regulátor)

- hlási potrebu servisnej údržby a opravy
- vykonáva internú diagnostiku dielov
- funkcia zvýšenej bezpečnosti (po výpadku el. prúdu sa nespustí opätovné varenie)

**- objem 300 litrov**

**- hranatý duplikátor (nepriamy ohrev)**

- tepelná a ochranná izolácia duplikátora
- sondy na meranie hladiny vody v duplikátore
- automatické dopúšťanie vody
- batéria na studenú vodu
- poistná armatúra/ventil
- výtokový ventil 2"
- vývod k výtokovému ventilu 2" na vypustenie väčších kusov jedál

**- médium plyn**

- rýchly ohrev nádrže, nízka spotreba a nízke prevádzkové náklady
- riadené zapínanie a vypínanie horákov
- tichá, bezpečná a bezhlučná prevádzka
- 11 trubicový horák
- prevádzka na zemný plyn, nízkotlakový horák s kombinovaným zapaľovaním
- dvojité izolácie na kábloch a vodičoch (silikónová ochrana)

**- samonosná masívna a pevná konštrukcia**

- horná doska, vnútorný a vonkajší plášť nádoby a poklop je z materiálu AISI 304

- vnútorné spodné dno varnej nádoby je z vysoko kvalitného nerezového materiálu AISI 304

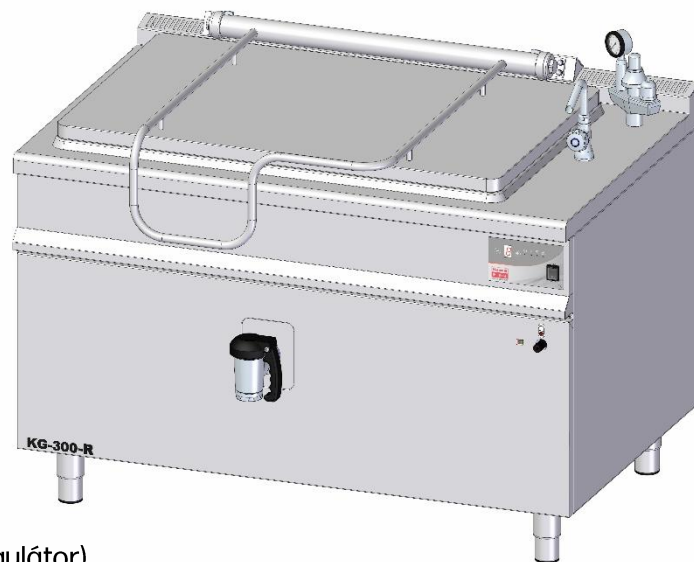
- zaoblené hrany bez nebezpečných rohov a výčnelkov

- spádové vyhotovenie hornej dosky (zadná časť v oblasti komína)

- krytovanie zospodu varného kotla

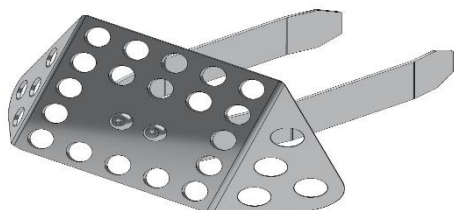
- nastaviteľné nožičky

**- jednoduchá obsluha**



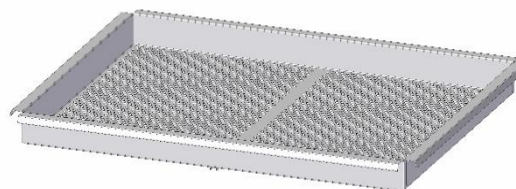
### Štandardné doplnky v cene zariadenia

- sitko na zachytávanie jedál



### Voliteľné doplnky za príplatok

- hranatý parák pre prípravu halušiek alebo knedlí
- potravinárska vazelína pre ošetrovanie výpustného ventilu



### Ovládací panel

- **Digitální ovládací panel** = řídicí jednotka (regulátor)
- 3 stupne ohrevu



### Co je duplikátor

Duplikátor je uzavretá parná nádrž, ktorá zaisťuje nepriamy ohrev vane varného kotla. Teplo je teda podávané od horákov prostredníctvom pary, ktorá je vyvíjaná medzi duplikátorom a vaňou kotla – dvojitý plášť.

Duplikátor je vybavený poistnou armatúrou, ktorá ho istí pred nadmerným pretlakom a zároveň zaisťuje jeho odvzdušnenie pred začatím varenia a jeho opätovné zavzdušnenie po skončení varenia. Súčasťou tejto armatúry je aj ručičkový manometer, ktorý umožňuje súčasne kontrolu tlaku v duplikátore. Kotel je vybavený tlakovým spínačom.

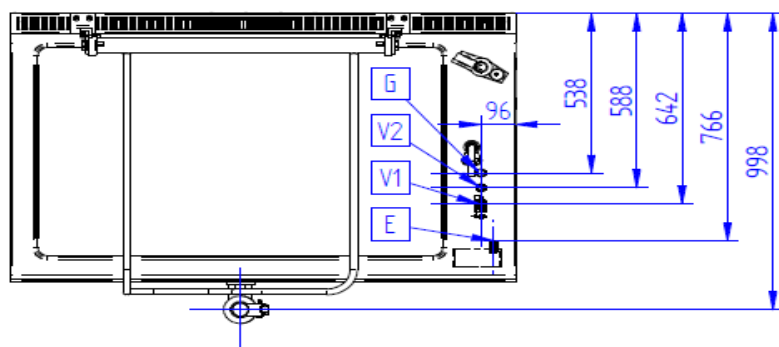
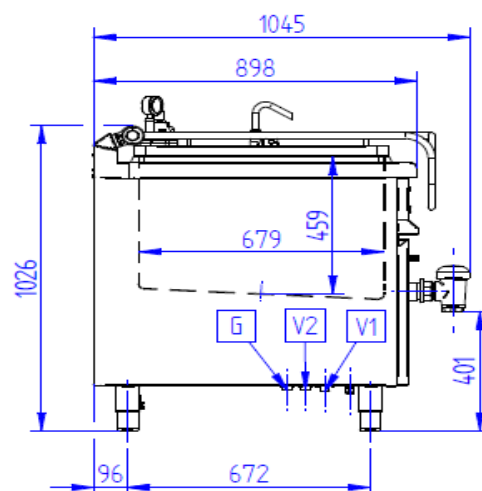
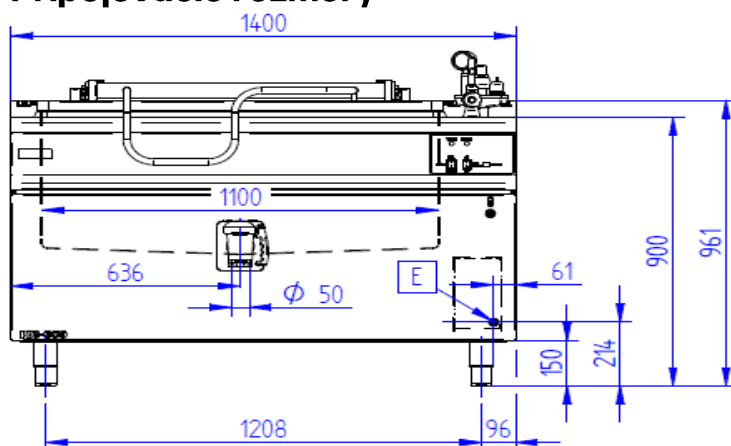
Duplikátor teda zaisťuje rovnomerný ohrev, potraviny sa vďaka tomu nepripalujú.

**Technické parametre**

<b>Rada</b>	900
Označenie	<b>KG-300-R</b>
Zariadenie	plynový varný kotol
Ovládací panel	digitálny s riadiacou jednotkou
Vonkajšie rozmery (mm) šxhxv	1400x900x900 mm
Objem varnej nádoby kotla (l)	300 l
<b>Duplikátor</b>	hranatý
Objem duplikátora (v medziplášti) (l)	78,9 l
Objem vody v duplikátore (po snímač hladiny) (l)	39 l
Automatické dopúšťanie	áno
Menovitý tlak duplikátora (bar)	0,4 bar
<b>Ohrev</b>	
Prípojka plynu (")	3/4"
Menovitý tlak plynu G-20 - I2H (kPa)	2 kPa
Menovitý tlak plynu G31 propán - I3P (kPa)	3,7 kPa
Trubkové horáky	11 trubicový horák
Elektrický príkon (W)	25 W
Menovitý tepelný príkon horákov (kW)	32 kW
Spotreba plynu G-20 - I2H (m <sup>3</sup> /h)	3,2 m <sup>3</sup> /h
Spotreba plynu G31 propán - I3P (m <sup>3</sup> /h)	1,24 m <sup>3</sup> /h
Spotreba plynu G31 propán - I3P (kg/hod)	2,5 kg/hod
Menovité napätie (V)	230 V + PEN 50 Hz TN-S
Nastavovací max.pretlak na dýzu v Mbar (G-20)	14 Mbar
Nastavovací max.pretlak na dýzu v Mbar (G31)	20 Mbar
Nastavovací sporo pretlak na dýzu v Mbar (G-20)	7 Mbar
Nastavovací sporo pretlak na dýzu v Mbar (G31)	10 Mbar
Priemer dýzy (G-20) mm	3 mm
Priemer dýzy (G31) mm	2,35 mm
Počet dýz (ks)	2 ks
Doba ohr. vody vo varnej nádobe 20-90°C (min.)	85 min
<b>Voda, ventil, krytie</b>	
Pripojenie studenej vody (")	3/4 "
Max. tlak vody (bar)	6 bar
Výpustný ventil (")	2"
Vývod k výtokovému ventilu (")	2"
Krytie IP	IP 41
<b>Konštrukcia, úspora, bezpečnosť</b>	
Odvedenie odpadu prelisovanou hornou doskou	nie
Dvojité izolácia na kábloch a vodičoch (silikónová ochrana)	áno
Spádové prevedenie komína na hornej doske	áno
Zaoblené hrany bez nebezpečných rohov a výčnelkov	áno
Tepelná a ochranná izolácia duplikátora	áno
Hmotnosť (kg)	195 kg
Krytovanie zo spodu	áno

<b>Opcie za príplatok podľa cenníka</b>	
Nastavenie teploty varenia (termostatická regulácia) "T"	áno (príplatok)
Materiál varnej nádoby (AISI)	AISI 304 štandard / AISI 316 za príplatok (celá vaňa)
Komín	áno (príplatok)
2x prívod vody s batériou teplá a studená voda 3/4 "	áno (príplatok)
Vazelína na výtokový ventil	áno (príplatok)
Varné koše	áno (príplatok)
Paráky	áno (príplatok)
Haluškáre	áno (príplatok)
Zmäkčovač tvrdej vody	áno (príplatok)
Sitko pred výtokový ventil	áno
Nastaviteľné nožičky	áno
<b>Info</b>	
G-20 - I2H = zemný plyn	
G31 propán - I3P = propán	

### Pripojovacie rozmery



KG-300 / KG-300-R	
V1	Neupravená voda G3/4
V2	Studená voda G3/4
E	Pripojenie elektriny
G	Pripojenie plynu G3/4