

Produkt: **Kotel panvica - plynová**

Výrobca: **Gastro-Haal, s.r.o.**

Označenie: **KGD-140**

Krajina výroby: **SR**

### **Používanie**

Plynová kotol panvica predstavuje základnú jednotku v stravovacích prevádzkach akými sú školské jedálne, reštaurácie, nemocnice, pekárne, vývarovne a ďalšie.

Slúži k tepelnej úprave potravín varením a dusením vo vode alebo miernym smažením v oleji. Je mimoriadne vhodná do každej prevádzky, kde je potrebné uvariť veľké množstvo knedlí či halušiek.

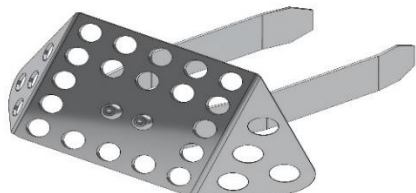
### **Model KDG-140 disponuje vybavením a vlastnosťami ako:**

- **analógový ovládací panel s možnosťou nastavenia teploty varenia**
- možnosť termostatického nastavenia teploty varenia (regulácia teploty)
- **objem 140 litrov**
- poklop je možné ručne otvoriť do uhla cca 80°
- **hranatá vaňa**
- batéria na studenú vodu
- výtokový ventil 2"
- vývod k výtokovému ventilu 2" pre vypustenie väčších kúskov jedál
- **médium plyn**
- 11 trubkový horák pre rovnomerné rozloženie ohrevu
- rýchly ohrev nádrže
- dvojité izolácie na kábloch a vodičoch (silikónová ochrana)
- nízka spotreba vody, nízke prevádzkové náklady
- tichá, bezpečná a bezhlučná prevádzka
- **samonosná masívna a pevná konštrukcia**
- zaoblené hrany bez nebezpečných rohov a výčnelkov
- krytovanie zospodu
- nastaviteľné nožičky
- **jednoduchá obsluha, jednoduchý servis a údržba**

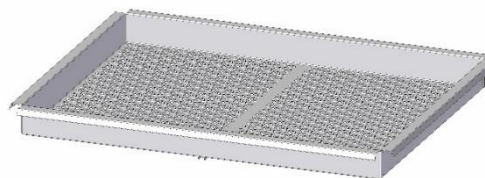


**Štandardné doplnky** v cene zariadenia

- sitko na zachytávanie jedál

**Voliteľné doplnky** za príplatok

- hranatý parák pre prípravu halušiek alebo knedlí
- potravinárska vazelína pre ošetrovanie výpustného ventilu

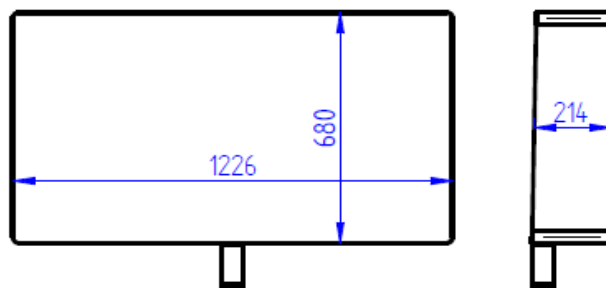
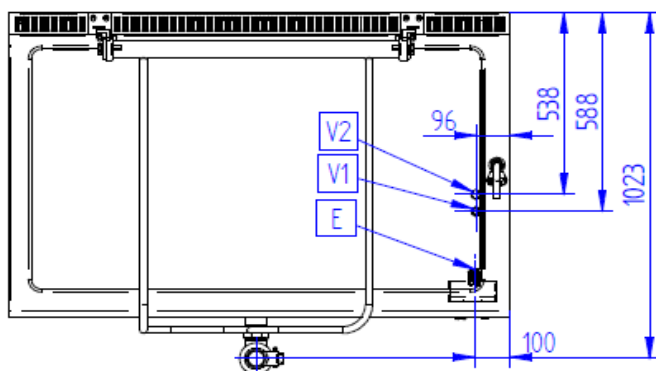
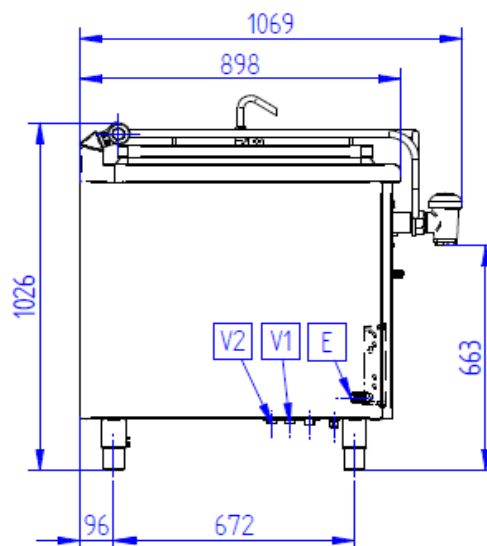
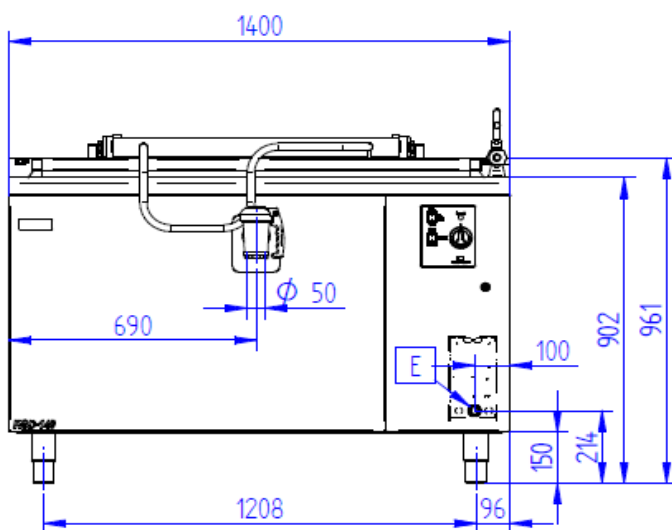
**Ovládací panel**

- klasický analógový **ovládací panel**
- 3 stupne ohrevu (**1 = ON, 2 = SAVING, 3 = FULL**)



**Technické parametre**

<b>Rada</b>	900
Označenie	<b>KDG-140</b>
Zariadenie	plynová kotol panvica
Ovládací panel	klasický analógový
Vonkajšie rozmery (mm) šxhxv	1400x900x900 mm
Rozmery varnej nádoby (mm) šxhxv	1226x682x206 mm
Celkový objem varnej nádoby kotla (l)	177 l
Úžitkový objem varnej nádoby kotla (max. ryska) (l)	140 l
<b>Ohrev</b>	
Prípojka plynu (")	3/4"
Trubkové horáky	11 trubkové
Tepelný príkon (kW)	21 kW
Tepelný príkon pri SAVING (sporo) (kW)	14,0 kW
Spotreba plynu G-20 - I2H (m <sup>3</sup> /h)	2,1 m <sup>3</sup> /h
Spotreba plynu G31 propán - I3P (m <sup>3</sup> /h)	0,81 m <sup>3</sup> /h
Spotreba plynu G31 propán - I3P (kg/hod)	1,64 kg/hod
Menovité napätie (V)	230 V
Priemer dýzy (G-20) mm	2,35 mm
Priemer dýzy (G31) mm	2 mm
Menovitý tlak plynu (G-20) (kPa)	2 kPa
Menovitý tlak plynu (G31) (kPa)	3,7 kPa
Menovitý tlak pri <b>max.</b> výkone (G-20) (kPa)	1,5 kPa
Menovitý tlak pri <b>max.</b> výkone (G31) (kPa)	1,7 kPa
Menovitý tlak pri <b>sporo</b> výkone (G-20) (kPa)	1,05 kPa
Menovitý tlak pri <b>sporo</b> výkone (G31) (kPa)	1,1 kPa
Rozsah pracovného termostatu (°C)	50 - 200 °C
Možná nastaviteľná teplota varenia (°C)	50 - 250 °C
<b>Voda, ventil, krytie</b>	
Prípojka vody	3/4
Výpustný ventil (")	2"
Vývod k výtakovému ventilu (")	2"
Krytie IP	IP 41
<b>Konštrukcia, úspora, bezpečnosť</b>	
Dvojitá izolácia na kábloch a vodičoch (silikónová ochrana)	áno
Zaoblené hrany bez nebezpečných rohov a výčnelkov	áno
Hmotnosť (kg)	180 kg
Krytovanie zo spodu	áno
<b>Opcie za príplatok podľa cenníka</b>	
Parák hranatý	áno (príplatok)
<b>Info</b>	
G-20 - I2H = <b>zemný plyn</b>	
G31 propán - I3P = <b>propán</b>	

**Pripojovacie rozmery**


KGD-140	
V1	Neupravená voda G3/4
V2	Teplá voda G3/4 (opcia)
E	Pripojenie elektriny
	Pripojenie plynu