

Produkt: **Varný kotol - parný**

Výrobca: **Gastro-Haal, s.r.o.**

Označenie: **KP-150-O**

Krajina výroby: **SR**

### **Používanie**

Parný varný kotol predstavuje základnú jednotku v stravovacích prevádzkach akými sú školské jedálne, reštaurácie, nemocnice, závodné stravovanie, vojenské jednotky a ďalšie.

Slúži na varenie polievok, omáčok, mäsa, cestovín, mliečnych jedál bez nebezpečenstva pripálenia, na dusenie rýb, zelenín, húb, na ohrievanie mrazených jedál alebo polotovarov. Obsah varnej nádoby je ohrievaný parou, ktorá sa vytvára v duplikátore.

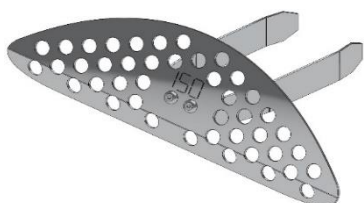
### **Model KP-150-O disponuje vybavením vlastnosťami ako:**

- výkon sa nastavuje pomocou otočného gombíka „STEAM-PARA“
- **objem varnej nádoby 150 litrov**
- poklop sa otvára ručne do uhla cca 80°
- **okrúhly duplikátor (nepriamy ohrev)**
- tepelná a ochranná izolácia duplikátora
- batéria na studenú vodu
- poistná armatúra/ventil
- výtokový ventil 2"
- vývod k výtokovému ventilu 2" pre vypustenie väčších kusov jedál
- **médium para**
- rýchly ohrev nádrže, nízka spotreba a nízke prevádzkové náklady
- tichá, bezpečná a bezhlučná prevádzka
- otočením ovládacieho gombíka v protismere hodinových ručičiek sa zvýši objem vpustenej pary, čo znamená zvýšenie výkonu
- dvojité izolácie na kábloch a vodičoch (silikónová ochrana)
- **samonosná masívna a pevná konštrukcia**
- prelisovaná horná doska na odvedenie odpadu
- horná doska, vnútorný a vonkajší plášť nádoby, poklop a vnútorné spodné dno varnej nádoby je z materiálu AISI 316
- zaoblené hrany bez nebezpečných rohov a výčnelkov
- krytovanie zospodu varného kotla
- nastaviteľné nožičky
- **jednoduchá obsluha**



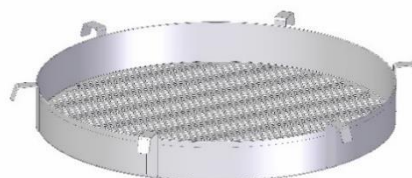
**Štandardné doplnky** v cene zariadenia

- sitko na zachytávanie jedál

**Voliteľné doplnky** za príplatok

- okrúhly parák pre prípravu halušiek alebo knedlí

- potravinárska vazelína pre ošetrovanie výpustného ventilu

**Ovládací panel**

- otočením ovládacieho gombíka v protismere hodinových ručičiek sa zvýši objem vpustenej pary, čo znamená zvýšenie výkonu.

**Čo je duplikátor**

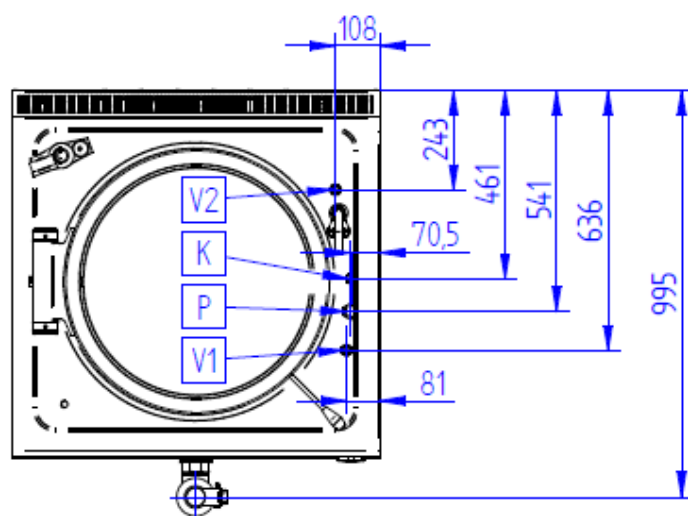
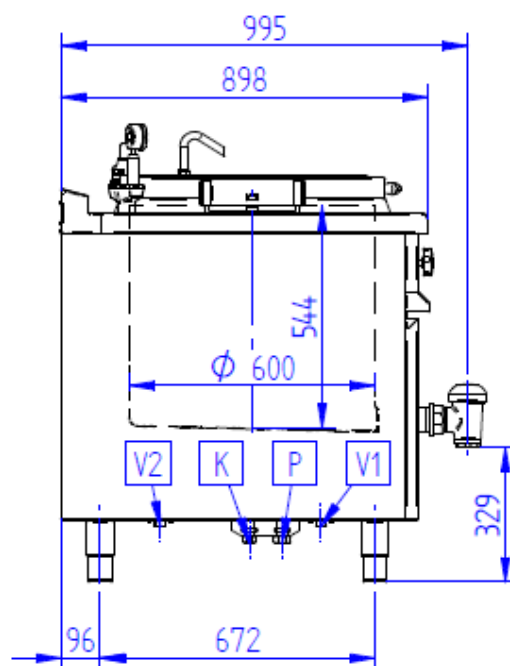
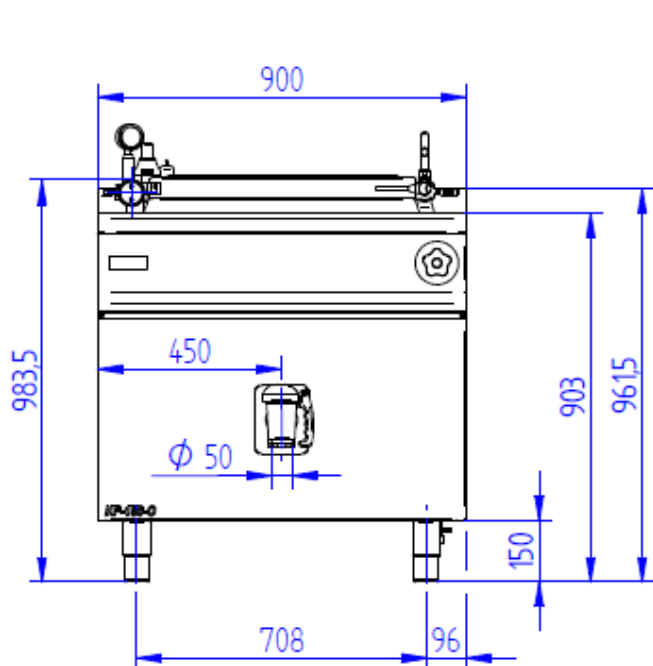
Duplikátor je uzavretá parná nádrž, ktorá zaisťuje nepriamy ohrev vane varného kotla. Teplo je teda podávané prostredníctvom pary, ktorá je vyvíjaná medzi duplikátorom a vaňou kotla – dvojitý plášť.

Duplikátor je vybavený poistnou armatúrou, ktorá ho istí pred nadmerným pretlakom a zároveň zaisťuje jeho odvzdušnenie pred začatím varenia a jeho opätovné zavzdušnenie po skončení varenia. Súčasťou tejto armatúry je aj ručičkový manometer, ktorý umožňuje súčasne kontrolu tlaku v duplikátore. Kotel je vybavený tlakovým spínačom.

Duplikátor teda zaisťuje rovnomerný ohrev, potraviny sa vďaka tomu nepripaľujú.

**Technické parametre**

|   |   |
|---|---|
| <b>Rada</b>   | 900   |
| Označenie   | <b>KP-150-O</b>                                       |
| Zariadenie  | parný varný kotol                                     |
| Ovládací panel  | otočný gombík   |
| Vonkajšie rozmery (mm) šxhxv  | 900x900x900 mm  |
| Objem varnej nádoby kotla (l)   | 150 l   |
| <b>Duplikátor</b>   | okružly   |
| Objem duplikátora (l)   | 43,2 l  |
| <b>Ohrev</b>  |   |
| Menovitý tlak (kPa)   | 20-50 kPa   |
| Prípojka pary (")   | 1"  |
| Max. spotreba pary (kg/hod)   | 60 kg/hod   |
| Doba ohr. vody vo varnej nádobe 20-90°C (min.) pri tlaku pary v duplikátore 0,4 Bar | 45 min  |
| <b>Voda, ventil, krytie</b>   |   |
| Prípojenie studenej vody (")  | 3/4 "   |
| Prípojka kondenzu (")   | 3/4 "   |
| Výpustný ventil (")   | 2"  |
| Vývod k výtakovému ventilu (")  | 2"  |
| <b>Konštrukcia, úspora, bezpečnosť</b>  |   |
| Odvedenie odpadu prelisovanou hornou doskou   | nie   |
| Dvojitá izolácia na kábloch a vodičoch (silikónová ochrana)                         | áno   |
| Zaoblené hrany bez nebezpečných rohov a výčnelkov                                   | áno   |
| Tepelná a ochranná izolácia duplikátora   | áno   |
| Hmotnosť (kg)   | 140 kg  |
| Krytie zo spodu   | áno   |
| <b>Opcie za príplatok podľa cenníka</b>   |   |
| Nastavenie teploty varenia (termostatická regulácia) "T"                            | nie   |
| 2x prívod vody s batériou teplá a studená voda                                      | áno (príplatok)                                       |
| Materiál varnej nádoby (AISI)   | AISI 304 štandard / AISI 316 za príplatok (celá vaňa) |
| Kondenzačný hrnček  | áno (príplatok)                                       |
| Vazelína na výtakový ventil   | áno (príplatok)                                       |
| Varné koše  | áno (príplatok)                                       |
| Paráky  | áno (príplatok)                                       |
| Haluškáre   | áno (príplatok)                                       |
| Zmäkčovač tvrdej vody   | áno (príplatok)                                       |
| Sitko pred výtakový ventil  | grátis  |

**Pripojovacie rozmery**


| KP-150-0 |                            |
|----------|----------------------------|
| V1       | Studená voda G3/4          |
| V2       | Teplá voda G3/4 (opcionál) |
| P        | Pripojenie pary G1         |
| K        | Odvod na kondenz G3/4      |