

Produkt: **Varný kotol - parný**  
Výrobca: **Gastro-Haal, s.r.o.**

Označenie: **KP-785-O**  
Krajina výroby: **SR**

### **Používanie**

Parný varný kotol predstavuje základnú jednotku v stravovacích prevádzkach akými sú školské jedálne, reštaurácie, nemocnice, závodné stravovanie, vojenské jednotky a ďalšie.

Slúži na varenie polievok, omáčok, mäsa, cestovín, mliečnych jedál bez nebezpečenstva pripálenia, na dusenie rýb, zelenín, húb, na ohrievanie mrazených jedál alebo polotovarov. Obsah varnej nádoby je ohrievaný parou, ktorá sa vytvára v duplikátore.

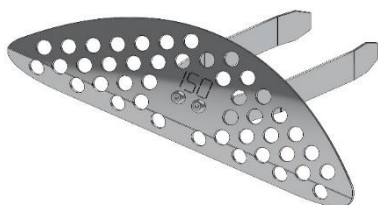
### **Model KP-785-O disponuje vybavením vlastnosťami ako:**

- výkon sa nastavuje pomocou otočného gombíka „STEAM-PARA“
- **objem varnej nádoby 85 litrov**
- poklop sa otvára ručne do uhla cca 80°
- **okrúhly duplikátor (nepriamy ohrev)**
- tepelná a ochranná izolácia duplikátora
- batéria na studenú vodu
- poistná armatúra/ventil
- výtokový ventil 2"
- vývod k výtokovému ventilu 2" pre vypustenie väčších kusov jedál
- **médium para**
- rýchly ohrev nádrže, nízka spotreba a nízke prevádzkové náklady
- tichá, bezpečná a bezhlučná prevádzka
- otočením ovládacieho gombíka v protismere hodinových ručičiek sa zvýši objem vpustenej pary, čo znamená zvýšenie výkonu
- dvojité izolácie na kábloch a vodičoch (silikónová ochrana)
- **samonosná masívna a pevná konštrukcia**
- horná doska, vnútorný a vonkajší plášť nádoby, poklop a vnútorné spodné dno varnej nádoby je z materiálu AISI 316
- zaoblené hrany bez nebezpečných rohov a výčnelkov
- krytovanie zospodu varného kotla
- nastaviteľné nožičky
- jednoduchá obsluha



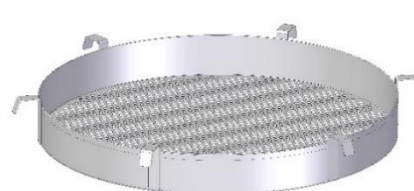
**Štandardné doplnky** v cene zariadenia

- sitko na zachytávanie jedál

**Voliteľné doplnky** za príplatok

- okrúhly parák pre prípravu halušiek alebo knedlí

- potravinárska vazelína pre ošetrovanie výpustného ventilu

**Ovládací panel**

- otočením ovládacieho gombíka v protismere hodinových ručičiek sa zvýši objem vpustenej pary, čo znamená zvýšenie výkonu.

**Čo je duplikátor**

Duplikátor je uzavretá parná nádrž, ktorá zaisťuje nepriamy ohrev vane varného kotla.

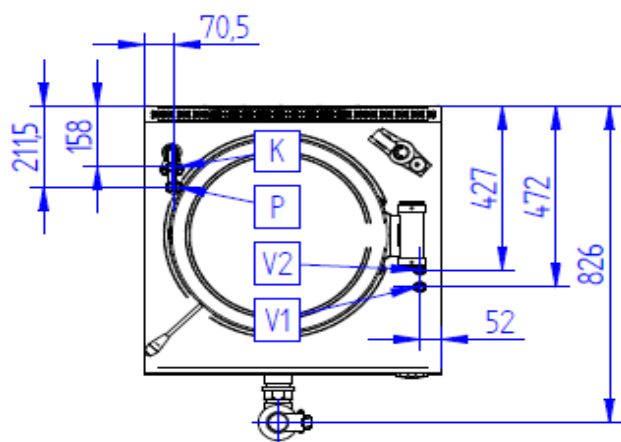
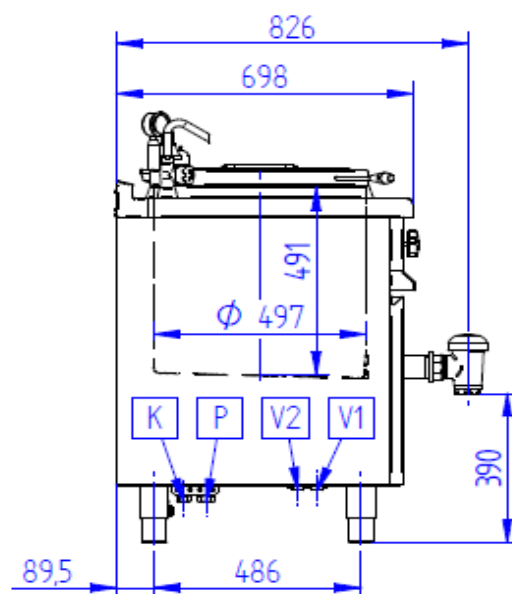
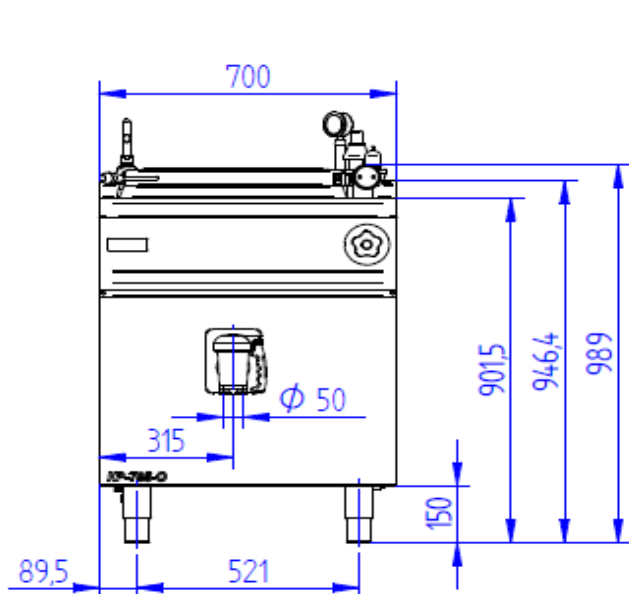
Teplo je teda podávané prostredníctvom pary, ktorá je vyvíjaná medzi duplikátorom a vaňou kotla - dvojité plášť.

Duplikátor je vybavený poistnou armatúrou, ktorá ho istí pred nadmerným pretlakom a zároveň zaisťuje jeho odvzdušnenie pred začatím varenia a jeho opätovné zavzdušnenie po skončení varenia. Súčasťou tejto armatúry je aj ručičkový manometer, ktorý umožňuje súčasne kontrolu tlaku v duplikátore. Kotel je vybavený tlakovým spínačom.

Duplikátor teda zaisťuje rovnomerný ohrev, potraviny sa vďaka tomu nepripaľujú.

**Technické parametre**

<b>Rada</b>	700
Označenie	<b>KP-785-O</b>
Zariadenie	parný varný kotol
Ovládací panel	otočný gombík
Vonkajšie rozmery (mm) šxhxv	700x700x900 mm
Objem varnej nádoby kotla (l)	85 l
<b>Duplikátor</b>	okrúhly
Objem duplikátora (l)	31l
<b>Ohrev</b>	
Menovitý tlak (kPa)	20-50 kPa
Prípojka pary (")	1"
Max. spotreba pary (kg/hod)	40 kg/hod
Doba ohr. vody vo varnej nádobe 20-90°C (min.) pri tlaku pary v duplikátore 0,4 Bar	40 min
<b>Voda, ventil, krytie</b>	
Pripojenie studenej vody (")	3/4 "
Prípojka kondenzu (")	3/4 "
Výpustný ventil (")	2"
Vývod k výtokovému ventilu (")	2"
<b>Konštrukcia, úspora, bezpečnosť</b>	
Odvedenie odpadu prelisovanou hornou doskou	nie
Dvojitá izolácia na kábloch a vodičoch (silikónová ochrana)	áno
Zaoblené hrany bez nebezpečných rohov a výčnelkov	áno
Tepelná a ochranná izolácia duplikátora	áno
Hmotnosť (kg)	85 kg
Krytie zo spodu	áno
<b>Opcie za príplatok podľa cenníka</b>	
Nastavenie teploty varenia (termostatická regulácia) "T"	nie
2x prívod vody s batériou teplá a studená voda	áno (príplatok)
Materiál varnej nádoby (AISI)	nerez AISI 316 (spodok vane) štandard
Kondenzačný hrnček	áno (príplatok)
Vazelína na výtokový ventil	áno (príplatok)
Varné koše	áno (príplatok)
Paráky	áno (príplatok)
Haluškáre	áno (príplatok)
Zmäkčovač tvrdej vody	áno (príplatok)
Sitko pred výtokový ventil	grátis

**Pripojovacie rozmery**


KP-785-0	
V1	Studená voda G3/4
V2	Teplá voda G3/4 (opcion)
P	Pripojenie pary G1
K	Odvod na kondenz G3/4