

Produkt: **Kombinovaný sporák**
Výrobca: **Gastro-Haal, s.r.o.**

Označenie: **SPE-740 C**
Krajina výroby: **SR**

Používanie

Kombinovaný sporák so statickou a cirkulačnou rúrou slúži pre veľkokapacitné varenie a pečenie jedál. Je určená pre stravovacie prevádzky ako školské jedálne, reštaurácie, nemocnice, závodné stravovanie, vojenské jednotky a ďalšie.

Model SPE-740 C disponuje vybavením a vlastnosťami ako:

Horná časť: varidlo s plynovými horákmi na varenie

- 4 výkonné plynové horáky

Spodná časť: statická / teplovzdušná rúra na pečenie

- 3 vsuvy
- materiál vnútra rúry je nerezová oceľ
- rúra médium elektrika
- horné a spodné výhrevné teleso
- regulácia teploty v rúre od 50 ° C do 320 ° C
- samostatne ovládateľný ventilátor, zvuková signalizácia

Konštrukcia:

- samonosná masívna a pevná konštrukcia
- zaoblené hrany bez nebezpečných rohov a výčnelkov
- spádové prevedenie komína na hornej doske pre bezpečnosť
- odnímateľný komín v zadnej časti zariadenia
- nastaviteľné nožičky
- jednoduchá obsluha, nízke spotreba a nízke prevádzkové náklady

Štandardné doplnky v cene zariadenia

- mriežka na menšie hrnce



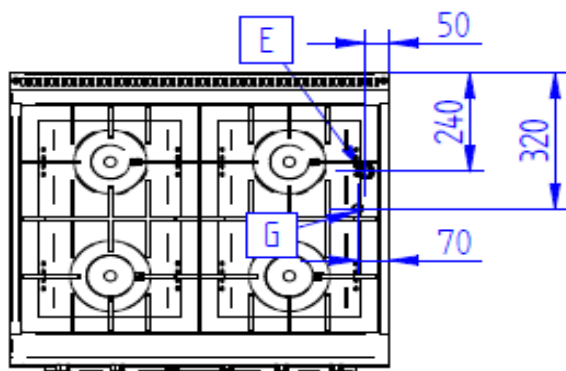
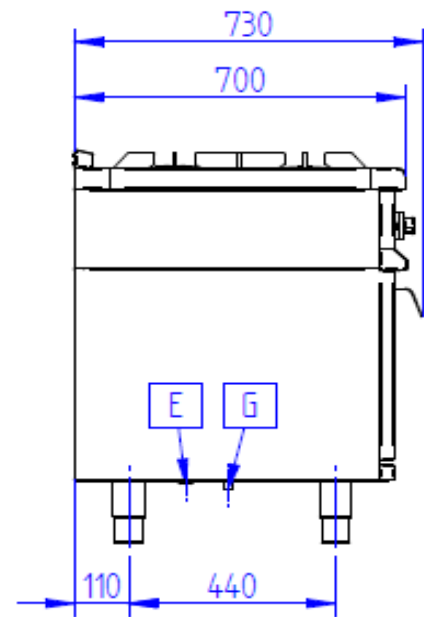
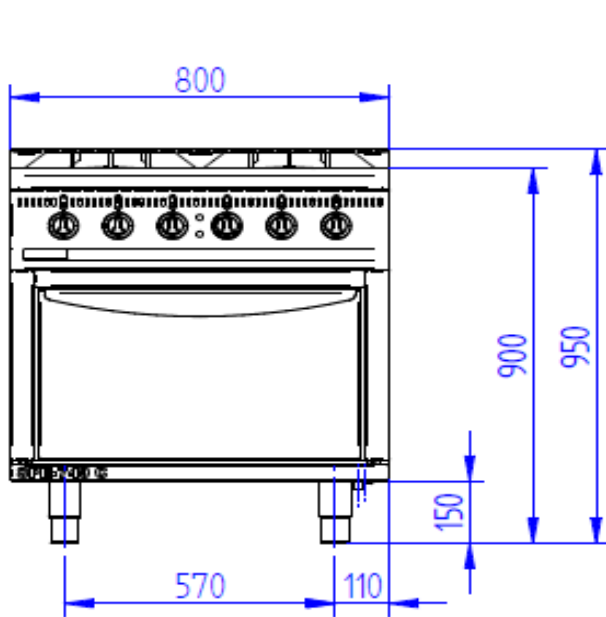
Voliteľné doplnky za príplatok

- rošt nerezový
- pekáče smaltované



Technické parametre

Rada	700
Označenie	SPE-740 C
Zariadenie	kombinovaný sporák
Vonkajšie rozmery (mm) šxhxv	800x700x900 mm
Horáky (ks)	4 ks
Typ rúry na pečenie	cirkulačná
Ohrev	
Prípojka plynu (")	1/2"
Tepelný príkon horákov (kW)	2x3,7 kW/2x4,8 kW
Celkový tepelný príkon (kW)	17 kW
Tepelný príkon elektrickej rúry (kW)	4,1 kW
Menovitý prúd (A)	10 A
Menovité napätie (V)	3 N - 400V, 50Hz
Menovitý tlak plynu (G-20) (kPa)	2 kPa
Menovitý tlak plynu G31 propán - I3P (kPa)	3,7 kPa
Spotreba plynu (G-20) (m ³ /h)	1,7 m ³ /h
Spotreba plynu G31 propán - I3P (m ³ /h)	0,66 m ³ /h
Spotreba plynu G31 propán - I3P (kg/hod)	1,33 kg/hod
Rozsah pracovného termostatu (°C)	50 - 280 °C
Možná nastaviteľná teplota pečenia (°C)	50 - 300 °C
Krytie	
Krytie IP	IP 41
Konštrukcia, úspora, bezpečnosť	
Vsuvy v rúre	3
Zvuková signalizácia	nie
Zaoblené hrany bez nebezpečných rohov a výčnelkov	áno
Nastaviteľné nožičky	áno
Hmotnosť (kg)	85 kg
Opcie za príplatok podľa cenníka	
Pekáče smaltované	áno (príplatok)
Rošt nerezový	áno (príplatok)

Pripojovacie rozmery


SPE-740 C	
E	Pripojenie elektriky
G	Pripojenie plynu