

Produkt: Elektrická ohrievacia stolička
Výrobca: Gastro-Haal, s.r.o.
Označenie: STE-6H
Krajina výroby: SR

Používanie

Elektrická ohrievacia stolička s jednou hranatou platňou je určená pre stravovacie prevádzky ako školské jedálne, reštaurácie, nemocnice, závodné stravovanie, vojenské jednotky a ďalšie. Slúži k vareniu alebo ohrievaniu jedál.

Model STE-6H disponuje

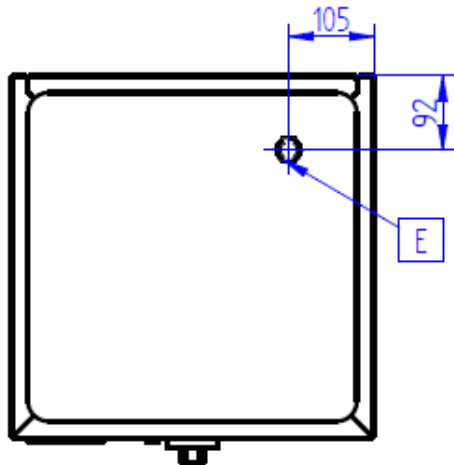
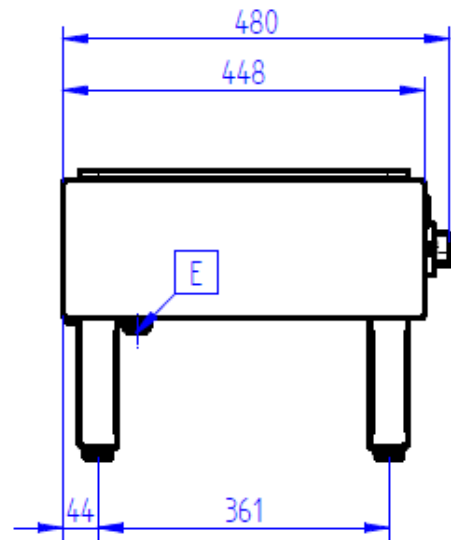
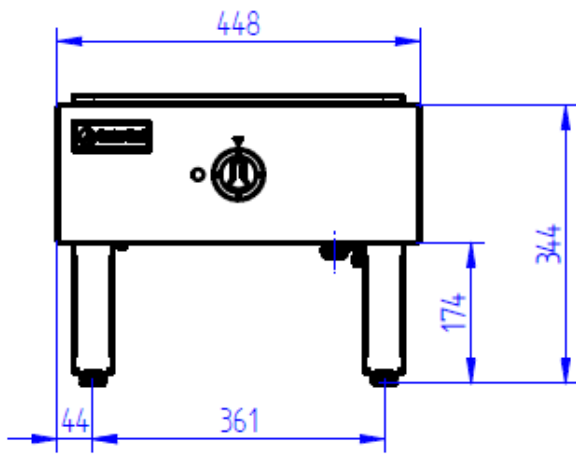
vlastnosťami ako:

- ovládaná spredu regulačným štvorpolohovým prepínačom príkonu, pomocou gombíka a kontrolkou, ktorá signalizuje zapnutý stav
- médium elektrika
- jedna hranatá elektrická platňa 6kW
- dvojité izolácia na kábloch a vodičoch (silikónová ochrana)
- nízke prevádzkové náklady
- bezpečná prevádzka
- samonosná masívna a pevná nerezová konštrukcia
- zaoblené hrany bez nebezpečných rohov a výčnelkov
- nastaviteľné nožičky umožňujú vyrovnávanie stoličky pri nerovnej polohe
- jednoduchá obsluha, jednoduchý servis a údržba



Technické parametre

Označenie	STE-6H
Zariadenie	elektrická stolička
Vonkajšie rozmery (mm) šxhxv	450x485x360 mm
Elektrická platňa rozmery (mm) šxh	407x407 mm
Ohrev	
Menovitý príkon (kW)	6 kW
Menovité napätie (V)	400 V
Menovitý prúd (A)	11 A
Krytie	
Krytie IP	IP 41
Konštrukcia, úspora, bezpečnosť	
Zaoblené hrany bez nebezpečných rohov a výčnelkov	áno
Nastaviteľné stoličky	áno
Hmotnosť (kg)	40 kg

Pripojovacie rozmery


STE-6-H	
E	Pripojenie elektriny