

Produkt: **Varidlo - elektrické**
Výrobca: **Gastro-Haal, s.r.o.**

Označenie: **VE-920 A**
Krajina výroby: **SR**

Používanie

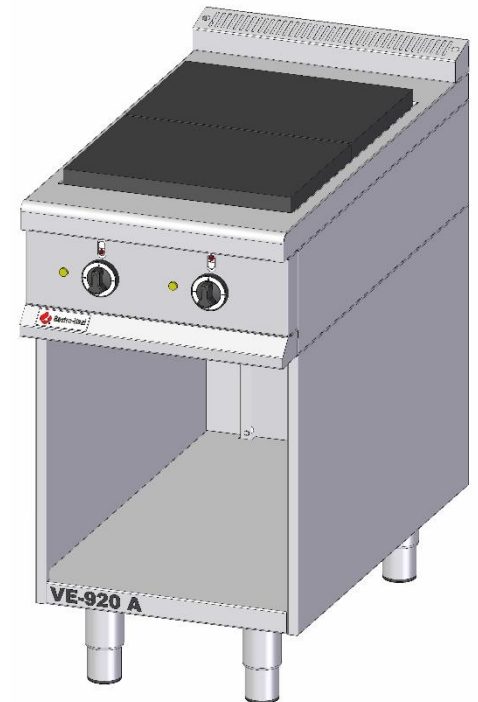
Elektrické varidlo slúži na veľkokapacitné varenie jedál. Je určené pre stravovacie prevádzky ako školské jedálne, reštaurácie, nemocnice, závodné stravovanie, vojenské jednotky a ďalšie. Vďaka kvalitnému nerezovému materiálu a komponentom je mimoriadne odolným, úsporným a výkonným zariadením, ktoré uľahčuje varenie vo veľkej kapacite.

Model VE-920 A disponuje vybavením a vlastnosťami ako:

Horná časť: 2 výkonné hranaté varné platne, každá 3kW a rozmerov 415x293 mm

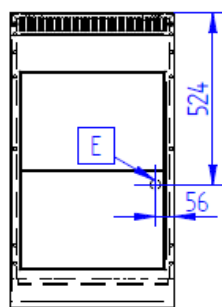
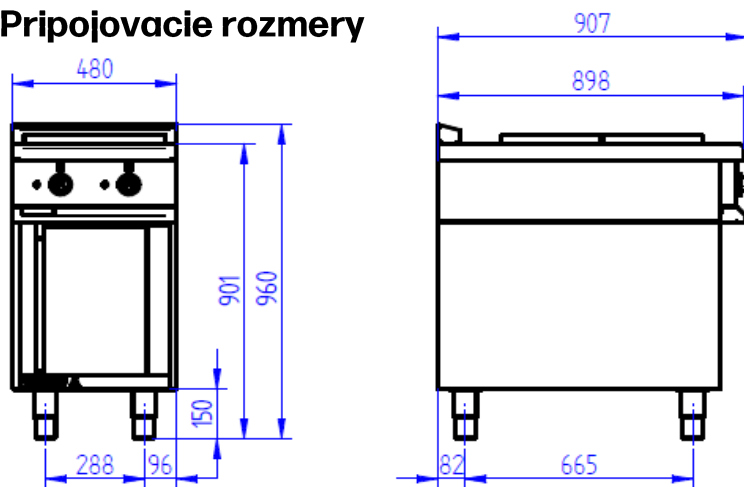
Konštrukcia:

- samonosná masívna a pevná konštrukcia
- zaoblené hrany bez nebezpečných rohov a výčnelkov
- spádové prevedenie komína na hornej doske pre bezpečnosť
- odnímateľný komín v zadnej časti zariadenia
- **podstavec ako úložný priestor**
- nastaviteľné nožičky
- jednoduchá obsluha, nízka spotreba a nízke prevádzkové náklady



Technické parametre

Rada	900
Označenie	VE-920 A
Zariadenie	elektrické varidlo s podstavcom
Vonkajšie rozmery (mm) šxhxv	480x900x900 mm
Elektrické platne (ks)	2 hranaté (415x293 mm)
Ohrev	
Príkion dosiek (kW)	2x3 kW
Tepelný príkon celkom (kW)	6 kW
Menovité napätie (V)	3 N- 400V, 50Hz
Menovitý prúd (A)	13,5 A
Krytie	
Krytie IP	IP 41
Konštrukcia, úspora, bezpečnosť	
Zaoblené hrany bez nebezpečných rohov a výčnelkov	áno
Nastaviteľné nožičky	áno
Hmotnosť (kg)	90kg
Opcie za príplatok podľa cenníka	
Pekáče smaltované	áno (príplatok)
Rošt nerezový	áno (príplatok)

Pripojovacie rozmery


VE-920	
E	Pripojenie elektriny