

Produkt: **Varidlo - plynové**
 Výrobca: **Gastro-Haal, s.r.o.**

Označenie: **VP-740**
 Krajina výroby: **SR**

Používanie

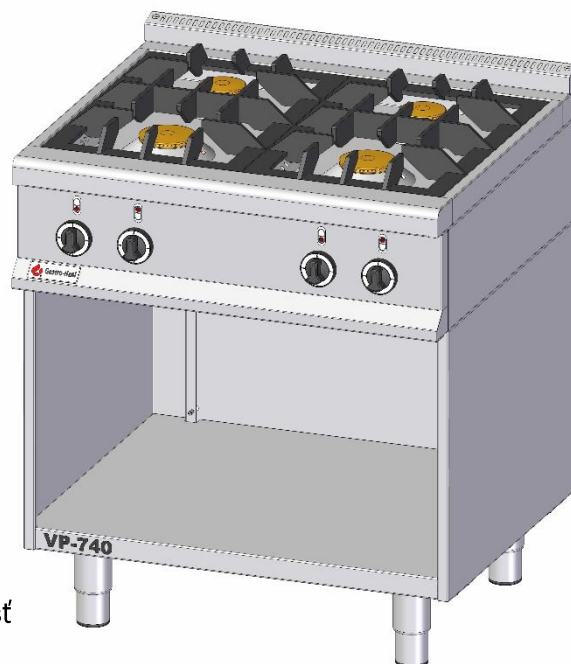
Plynové varidlo slúži pre veľkokapacitné varenie jedál. Je určené pre stravovacie prevádzky ako školské jedálne, reštaurácie, nemocnice, závodné stravovanie, vojenské jednotky a ďalšie. Vďaka kvalitnému nerezovému materiálu a komponentom je mimoriadne odolným, úsporným a výkonným zariadením, ktoré uľahčuje varenie vo veľkej kapacite.

Model VP-740 disponuje vybavením a vlastnosťami ako:

Horná časť: varná časť so štyrmi plynovými horákmi
 - 4 výkonné horáky 2x3,7 kW / 2x4,8 kW

Konštrukcia:

- samonosná masívna a pevná konštrukcia
- zaoblené hrany bez nebezpečných rohov a výčnelkov
- spádové prevedenie komína na hornej doske pre bezpečnosť
- odnímateľný komín v zadnej časti zariadenia
- podstavec ako úložný priestor
- nastaviteľné nožičky
- jednoduchá obsluha, nízke spotreba a nízke prevádzkové náklady

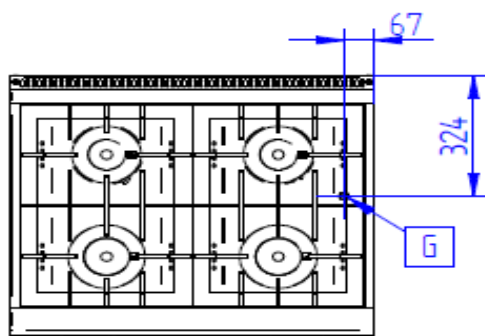
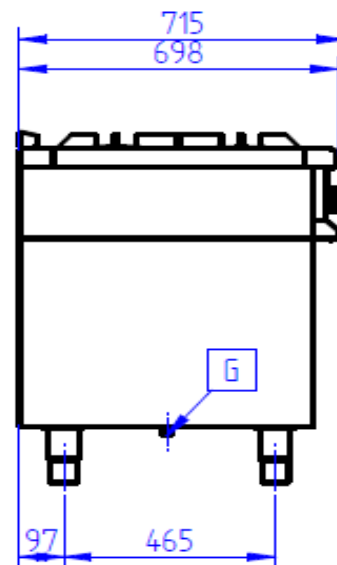
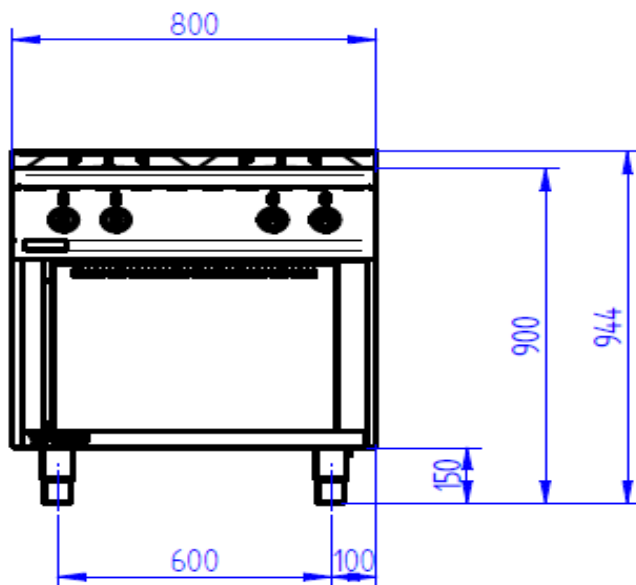


Technické parametre

Rada	700
Označenie	VP-740
Zariadenie	plynové varidlo s podstavcom
Vonkajšie rozmery (mm) šxhxv	800x700x900 mm
Horáky (ks)	4 ks
Ohrev	
Prípojka plynu (")	1/2"
Tepelný príkon horákov (kW)	2x3,7 kW/2x4,8 kW
Celkový tepelný príkon (kW)	17 kW
Menovitý tlak plynu (G-20) (kPa)	2 kPa
Menovitý tlak plynu G31 propán - I3P (kPa)	3,7 kPa
Spotreba plynu (G-20) (m ³ /h)	1,7 m ³ /h
Spotreba plynu G31 propán - I3P (m ³ /h)	0,66 m ³ /h
Spotreba plynu G31 propán - I3P (kg/hod)	1,33 kg/hod
Konštrukcia, úspora, bezpečnosť	
Zaoblené hrany bez nebezpečných rohov a výčnelkov	áno
Nastaviteľné nožičky	áno

Hmotnosť (kg)	62 kg
Opcie za príplatok podľa cenníka	
Pekáče smaltované	áno (príplatok)
Rošt nerezový	áno (príplatok)

Pripojovacie rozmery



VP-740	
G	Pripojenie Plynu