

Produkt: **Škrabky zemiakov**
Výrobca: **Gastro-Haal, s.r.o.**

Označenie: **ŠKZ-15** a **ŠKZ-25**
Krajina výroby: **SR**

Používanie

Škrabky zemiakov slúžia na veľkokapacitné čistenie zemiakov. Sú určené pre stravovacie prevádzky ako školské jedálne, reštaurácie, nemocnice, závodné stravovanie, vojenské jednotky a ďalšie. Zabezpečuje efektívne čistenie zemiakov s minimálnym odpadom.

Škrabky zemiakov disponujú vlastnosťami ako:

- **Model ŠKZ-15** = min. 8kg / opt. 12kg / max. 15kg zemiakov
- Očistí 200-400kg zemiakov za hodinu
- **Model ŠKZ-25** = min. 20kg / opt. 25kg / max. 30kg zemiakov
- Očistí 400-600kg zemiakov za hodinu
- **Celonerezový materiál** zabezpečuje vysokú odolnosť voči hrdze a dlhú životnosť.
- Za 1,5-2min očistené zemiaky
- **Karborundum na bokoch aj na čistiacom disku** na spodku
- 3x viac použitého materiálu karborundum
- **Funkcia oplachu pod čistiacim diskom**



ŠKZ-15



ŠKZ-25

Lapač odpadu LO-1

Je doplnkové príslušenstvo za príplatok. Lapač odpadu oddeľuje šupky a nečistoty od vody, a tak separuje odpad a nepustí veľké častice do odpadového kanála.

Funkcia oplachu pod čistiacim diskom

Škrabka má **dva ventily**, jeden ventil napúšťa vodu do čistiaceho priestoru kde sa čistia zemiaky, druhý ventil má za úlohu priviesť vodu do priestoru pod čistiacim tanierom - čiže tam, kde sa ukladá špina, a bežne sa tam nedostanete. Už žiadne usadeniny a odpad pod čistiacim diskom, a tak bude škrabka stále čistá a hygienicky v najvyššom poriadku!

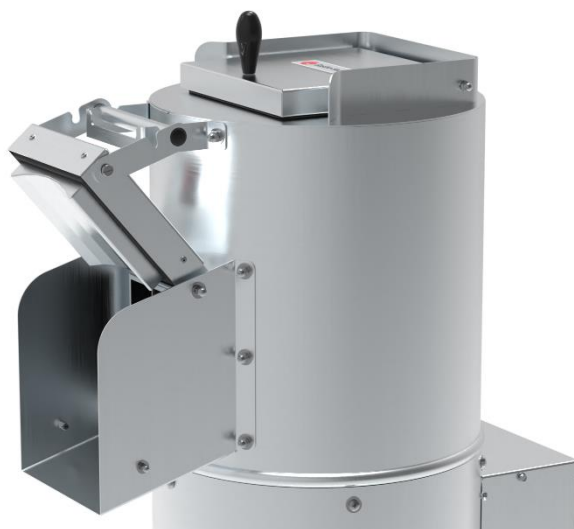
Karborundum na bokoch aj na disku.

Disk má špeciálne tvarované dynamické línie.



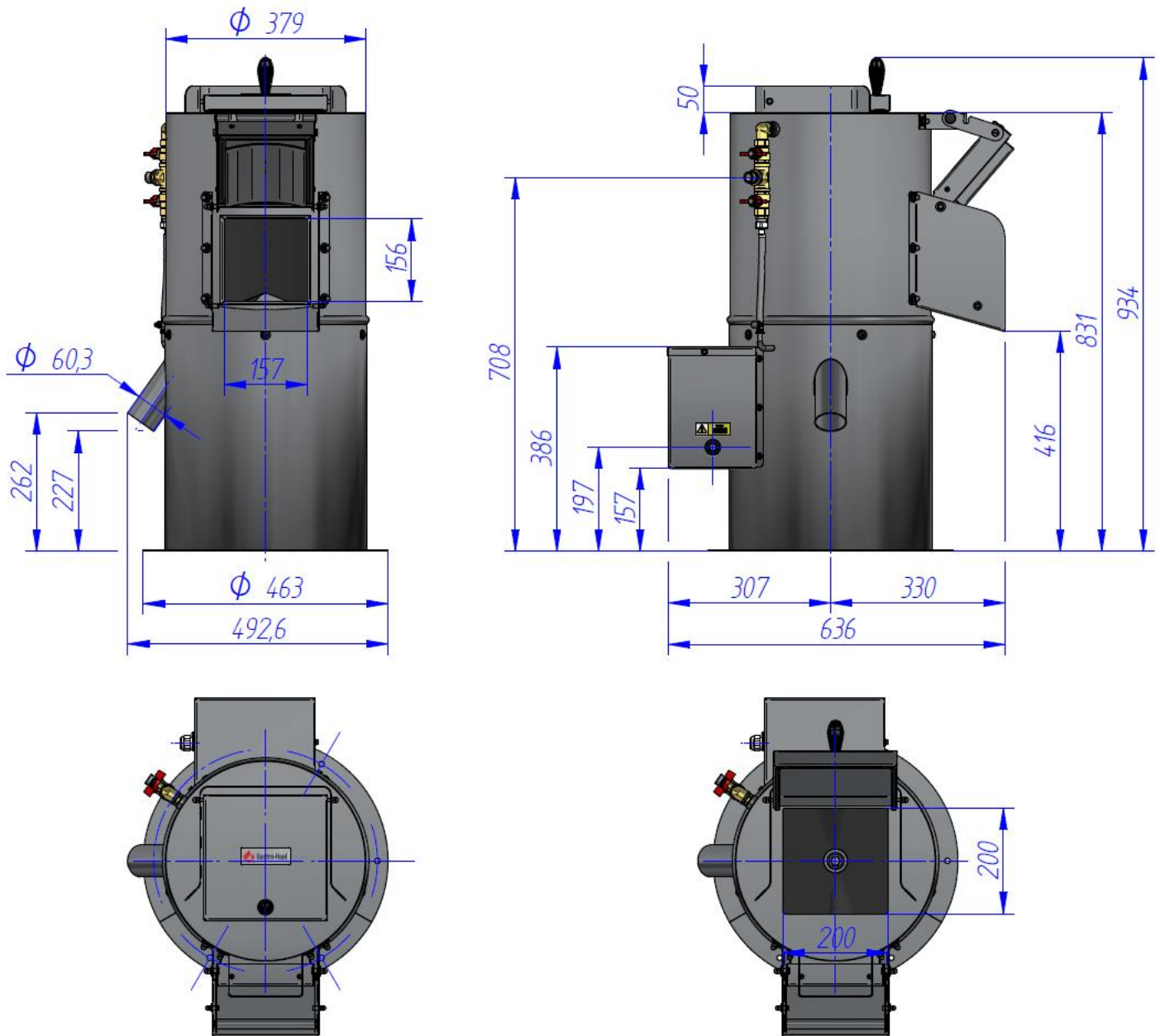
Bezpečnostný úchyt

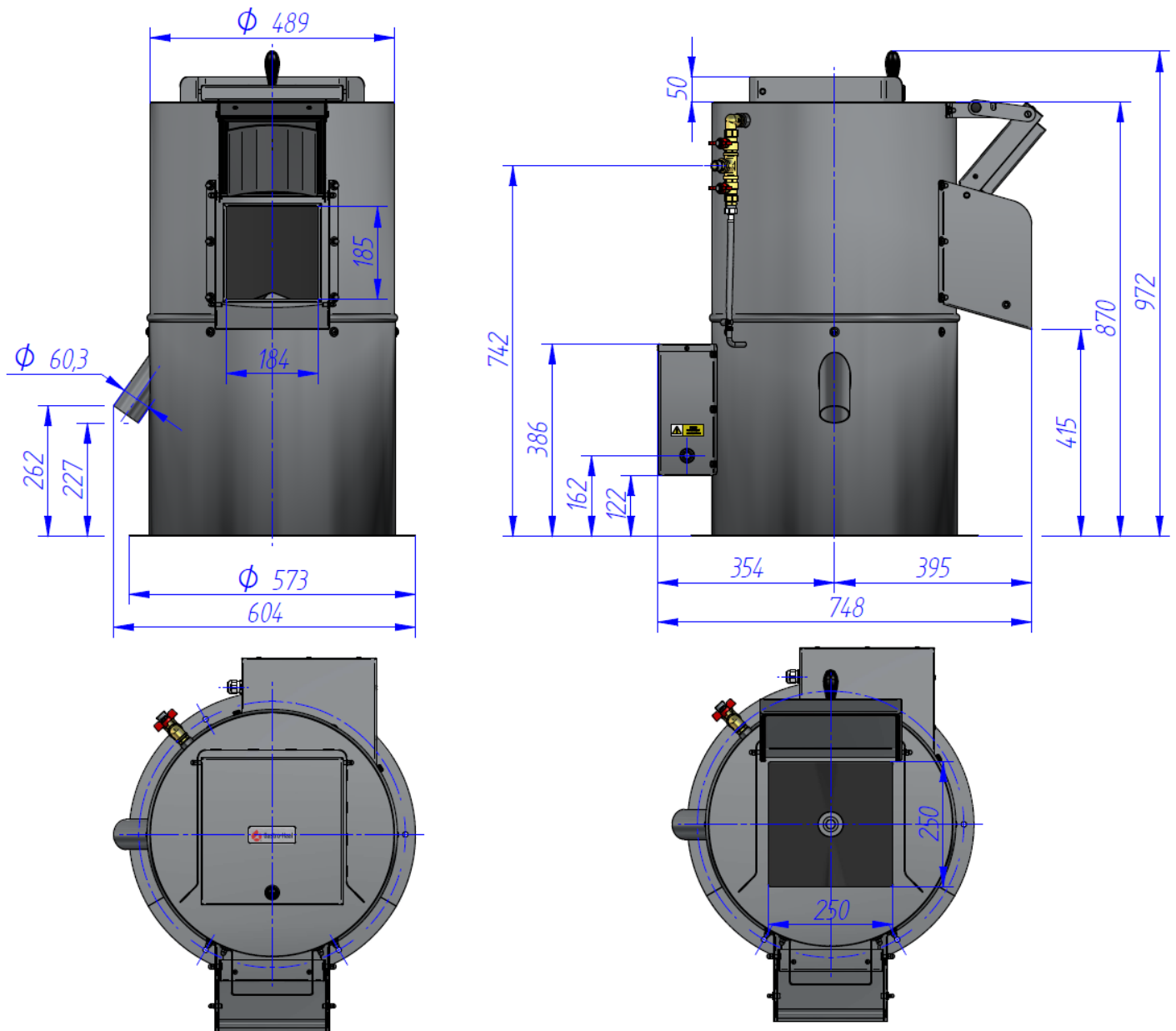
Zaisťuje, aby výpustné dverka aby počas manipulácie samovoľne nespádli.



Technické parametre

Označenie	ŠKZ-15	ŠKZ-25
Zariadenie	elektrická škrabka zemiakov	elektrická škrabka zemiakov
Vonkajšie rozmery (mm) šxhxv	493x638x934 mm	604x748x972 mm
Kapacita (kg)	min. 8 kg / opt. 12 kg / max. 15 kg	min. 20 kg / opt. 25 kg / max. 30 kg
Zapojenie, výkon		
Menovitý príkon (kW)	0,55 kW	0,75 kW
Menovité napätie (V)	3 N - 400V, 50Hz	3 N - 400V, 50Hz
Menovitý prúd (A)	1,5 A	2 A
Priemerný výkon čistenia (kg/hod)	200-400 kg/hod	400-600 kg/hod
Čas jedného cyklu (min)	1,5 - 2,0 min	1,5 - 2,0 min
Efektivita čistenia (%)	80%	80%
Hladina akustického tlaku (db)	menší než 70db pri chode naprázdno	menší než 70db pri chode naprázdno
Krytie, voda		
Krytie IP	IP 54	IP 54
Prípojka vody (")	1/2"	1/2"
Vývod odpadu (mm)	ří 60,3 mm vonkajší rozmer	ří 60,3 mm vonkajší rozmer
Konštrukcia, úspora, bezpečnosť		
Vonkajší materiál	nerez	nerez
Boky vnútra škrabky	karborundum	karborundum
Spodok škrabky vo vnútri	čistiaci disk karborundum	čistiaci disk karborundum
Hmotnosť (kg)	70 kg	95 kg
Čistenie priestoru pod čistiacim diskom	Áno	Áno
Príslušenstvo za príplatok		
Popis	LO-1	
Vonkajšie rozmery š x h x v (mm)	Lapač odpadu ku škrabke zemiakov	
Hmotnosť (kg)	250 x 225 x 250 mm	
Vývod odpadu vonkajší rozmer	3 kg	
	Ø 48 mm / G11/4	

Pripojovacie rozmery ŠKZ-15


Pripojovacie rozmery ŠKZ-25


Technické rozmery

LO-1

